



Sistema para unión de tuberías a presión

MAGNUM 3G





SISTEMA **MAGNUM 3G**

INDICE

MAGNUM 3G

Sistema para unión de tuberías a presión

Introducción	pág. 4
Características generales	pág. 5
Certificaciones / Normas de referencia	pág. 6
Datos técnicos del sistema	pág. 7
Datos Técnicos y especificaciones de producto	pág. 9
Sistema MAGNUM 3G 16-63 mm	pág. 10
Sistema MAGNUM 3G gran diámetro 75-110 mm	pág. 12
Sistema MAGNUM 3G Latón 20-63 mm	pág. 26
Gama Fitting UTC/PE	pág. 30

Introducción

Aliaxis es uno de los líderes mundiales en diseño y fabricación de accesorios en material termoplástico, **MAGNUM 3G** es la próxima generación de accesorios de compresión: el más innovador y revolucionario producto para la unión de tubos de polietileno.

MAGNUM 3G es el resultado de años de exhaustiva investigación y desarrollo. Gracias al uso de tecnología de fabricación de vanguardia y a una rigurosa campaña de pruebas, esta nueva gama de productos representa la última y más exitosa generación de accesorios termoplásticos de compresión de Aliaxis.

Diseñado para cumplir las necesidades de los instaladores, el sistema de accesorios de compresión **MAGNUM 3G** es el producto resultado del compromiso de las empresas de Aliaxis en todo el mundo: una señal de mejora continua y una cultura basada en la innovación y centrada en los requisitos del mercado.



Características generales

Instalación fácil y rápida

Tecnología Slide & Tighten™

MAGNUM 3G incorpora todos los beneficios de la tecnología **Slide & Tighten**. No necesita de preparación previa del tubo ni fuerza para introducirlo en el cuerpo del accesorio y rebasar la junta: simplemente introduciendo el tubo en el accesorio hasta el tope y apretando después el racor con la llave es suficiente.

No se requieren herramientas especiales y no es necesario desmontar el accesorio antes de su uso, puesto que el accesorio para compresión **MAGNUM 3G** se suministra premontado y listo para usar.

Diseño compacto

Las dimensiones del nuevo accesorio de compresión **MAGNUM 3G** se reducen sensiblemente, el accesorio es apto para utilizar en espacios pequeños.

La unión se realiza con menos vueltas de tuerca, el diseño y tamaño del accesorio hacen que, en instalaciones entre puntos fijos, la manipulación de la tubería y accesorio se vuelva fácil.

Fácil desmontaje

El accesorio está diseñado para poder desmontarlo de la tubería sin ninguna fuerza: el anillo de cierre se suelta al retirar el racor y la operación de desmontaje es más fácil.

Seguridad completa

Método de sellado dinámico

La posición inicial de la junta permite la inserción del tubo en el accesorio sin riesgo de deformación o desplazamiento. En un segundo paso, el apriete del racor comprime la junta a su posición operativa.

Control visual

El reborde en el cuerpo del accesorio de compresión **MAGNUM 3G** permite un control visual que indica si la tuerca se apretó correctamente. Esto supone una importante ayuda durante el proceso de instalación.

Sin componentes sueltos

Si el racor se desmonta completamente del cuerpo, no hay peligro de perder componentes, ya que el anillo de cierre y la junta se mantienen en el cuerpo. El riesgo de perder componentes en la zanja se evita por completo.

Diseñado para minimizar la torsión del tubo

El accesorio está diseñado para minimizar la torsión de la tubería a medida que se aprieta el racor. El giro del tubo puede afectar a la unión y también a otras conexiones ya presentes en la tubería.

Certificaciones

Los accesorios **MAGNUM 3G** están certificados por KIWA, ACS, AENOR, IIP y DVGW para su instalación sobre o bajo tierra.

Alto rendimiento

Fabricado con materiales termoplásticos avanzados

MAGNUM 3G está fabricado con materiales termoplásticos de alto rendimiento con una resistencia excepcional al impacto, rayos UV, agentes químicos y corrosión.

Clasificado a 1600 kpa

MAGNUM 3G tiene una clasificación de presión de 1600 kPa (PN16) para satisfacer las necesidades de los sistemas de alta presión.

+50 años de vida útil

Diseñado para resistir las condiciones más duras, para garantizar la longevidad y la durabilidad, **MAGNUM 3G** tiene 50 años de vida útil.

Cobertura completa

Amplia gama

La gama **MAGNUM 3G** es completa, se compone de enlaces rectos y reducidos, tes, codos y tapones finales, desde Ø16 a Ø63mm. **MAGNUM 3G** latón, desde Ø20 a Ø63mm.

Certificaciones

La gama de accesorios de compresión **MAGNUM 3G** están certificados y cumplen con los requisitos de las siguientes normas:

KIWA, Keurings Institut voor Waterleiding Artikelen (Holanda),

BRL-K17105 for d.16-63mm.



ACS (Francia),
Materiales aprobados para su uso en aplicaciones de agua potable. XP P 41-280. Informes con números: 15 ACC LY 197 y 15 ACC LY 351.



AENOR Asociación Española de Normalización y Certificación (España),
UNE-EN 12201-5:2012. Número de certificado: 001/006296.



IIP Istituto Italiano dei Plastici (Italia),
UNI 9561: 2006, Report Number: 1312/2015 rev: 0



DVGW Deutsche Vereinigung des Gas- und Wasserfaches (Alemania),
KTW 270 / KTW /DVGW GW335-B3-P Cert. nº: DW-8616CS0530



Normas de referencia

Los procesos de producción del accesorio de compresión **MAGNUM 3G** siguen los más altos estándares de calidad, respetando el medio ambiente, y en conformidad con ISO 14001. Todas los procesos de producción se realizan de acuerdo con el sistema de garantía de calidad ISO 9001.

- **AS/NZ 4129**
Accesorios para tubos de polietileno (PE) para aplicaciones a presión.
- **ISO 17885**
Sistemas de tuberías de plástico - Conexiones mecánicas para sistemas de tuberías a presión. Especificaciones.
- **ISO 7-1**
Roscas de tuberías para uniones con estanquidad en la rosca. Parte 1: Medidas, tolerancias y designación.
- **KIWA BRL-K17105**
Guía de evaluación para el certificado de producto Kiwa para sistema de tubería plástica de PE (polietileno) para la conducción de agua potable y sin tratar.
- **UNI 9561**
Tubo y accesorios en material termoplástico, accesorios mecánicos de compresión para tubería de PE de presión.
- **UNI EN ISO 228-1**
Roscas de tuberías para uniones sin estanquidad en la rosca. Parte 1: Medidas, tolerancias y designación.

Datos técnicos del sistema

La gama de accesorios **MAGNUM 3G** ofrece varias ventajas. Este apartado destaca las consideraciones a tener en cuenta cuando se diseña una instalación de tubería de PE con **MAGNUM 3G**.

Vida estimada de los accesorios de compresión

Mientras que **MAGNUM 3G** cumple con las especificaciones necesarias para tener una vida útil mínima de 50 años, sus accesorios de compresión se desarrollan intencionadamente para superar las expectativas de estas especificaciones.

Pérdida de carga

La siguiente tabla ofrece una guía para estimar las pérdidas de carga en sistemas de tuberías de PE basadas en la conducción de agua.

Utilice la siguiente fórmula para calcular la pérdida de carga:

$$L = F \times D$$

donde:

F = constante accesorio

D = diámetro interior de la tubería(m)

L = pérdida de carga basada en longitud de tubería equivalente (m)

Accesorio	Constante Accesorio (f)
Codo 90°	30
Te 90° - A Través	12
Te 90° - Lateral	60

Resistencia al Impacto

Los materiales termoplásticos utilizados en el accesorio **MAGNUM 3G** tienen excelentes propiedades de impacto.

Resistencia a la Abrasión

MAGNUM 3G es apto para el transporte de lodos abrasivos, y resiste las condiciones de trabajo habituales en instalaciones urbanas, mineras, industriales, de riego y aguas residuales.

Calificaciones

MAGNUM 3G está calificado para la conducción de agua fría, con una vida útil de 50 años, a 1,600 kPa (PN 16) a 20°C.

Desgaste

Los materiales utilizados contienen pigmentos para proporcionar una excelente protección a la degradación debido a las radiaciones ultravioleta. El uso continuo de los accesorios **MAGNUM 3G** en instalaciones de superficie está garantizado sin protección adicional.

Corrosión electrolítica

MAGNUM 3G no magnetiza y no causa deterioro electrolítico.

Aislamiento térmico

El polipropileno tiene un aislamiento térmico natural 2000 veces mayor que el cobre y 200 veces mayor que el acero.

Transmisión de luz

El **MAGNUM 3G** no transmite luz, lo que protege la calidad del agua en las conducciones de agua potable del crecimiento de microorganismos.

Efecto en el agua

MAGNUM 3G no imparte al agua ningún olor, sabor, color o cualquier componente en concentraciones que puedan ser nocivas para la salud.

Otros fluidos distintos del agua

MAGNUM 3G puede transportar una amplia variedad de fluidos. Póngase en contacto con el departamento técnico para obtener información sobre aplicaciones específicas.

Datos Técnicos

Los accesorios de compresión **MAGNUM 3G** cumplen con los siguientes requisitos según UNI 9561 e ISO 17885.

Prueba de materia prima	
Característica	Evaluación de la materia prima
Requisito	Evaluación del valor de MRS
Parámetros de prueba	De acuerdo con la norma ISO 9080 e ISO 12162
Característica	Resistencia a la presión a largo plazo según ISO 1167-1 e ISO 1167-2
Requisito	Sin roturas durante la prueba
Parámetros de prueba	Temperatura 95°C, tiempo 1000 h, presión 2,6 MPa
Prueba de accesorios	
Característica	Prueba de presión corta y larga en el cuerpo del accesorio, de acuerdo con ISO 17885
Requisito	Sin roturas, sin fugas, sin grietas durante la prueba
Parámetros de prueba	Temperatura 20 ° C, tiempo 1 h, presión 2,5xPN (bar) y temperatura 95 ° C, tiempo 1000 h, presión 0,4xPN (bar)
Prueba de montaje	
Característica	Prueba de presión de baja presión de las conexiones de prueba de montaje (tubería + accesorio), bajo flexión según ISO 17885
Requisito	Sin roturas, sin fugas, sin grietas durante la prueba
Parámetros de prueba	Tubería PE 80 a Temperatura 20 ° C, tiempo 1 h, Par de torsión 11,4 Mpa, presión 1,8xPN (bar), Tubería PE 100 a Temperatura 20 ° C, tiempo 1 h, Par de torsión 14,4 Mpa, presión 1,8xPN (bar)
Característica	Resistencia mecánica a corto plazo de la unión (tubería+accesorio) según ISO 17885
Requisito	Los movimientos de tubería no deben tener influencia en la estanquidad de la unión
Parámetros de prueba	Tubería PE 80 a Temperatura 20 ° C, tiempo 1 h, Par de apriete 5,7 Mpa, Tubería PE 100 a Temperatura 20 ° C, tiempo 1 h, Par de apriete 7,2 Mpa
Característica	Resistencia a pruebas de vacío a corto plazo de la unión (tubería+accesorio), según ISO 17885
Requisito	Sin fugas
Parámetros de prueba	Tubería PE80 y PE100 Temperatura 20 ° C, tiempo 1 h, presión 0,1 bar, seguido de Temperatura 20 ° C, tiempo 1 h, presión 0,8 bar
Característica	Resistencia a largo plazo a la presión interna de la unión (tubería+accesorio) según ISO 17885
Requisito	Sin fugas
Parámetros de prueba	Tubería PE80 y PE100 Temperatura 20 ° C, tiempo 1000 h, presión 1,2xPN (bar) seguido de temperatura 40 ° C, tiempo 1000 h, presión 0,8xPN (bar)

Datos técnicos y Especificaciones de producto

Materiales	
Accesorios de compresión MAGNUM 3G	Cuerpo: Polipropileno copolímero PP-B según DIN 8076 Racor y casquillo cónico: Resina acetálica POM Junta: EPDM 70 Shore Arillo de refuerzo: Acero inoxidable AISI 430
Accesorios de compresión MAGNUM 3G con rosca de latón	Cuerpo: Polipropileno copolímero PP-B según DIN 8076 Racor y casquillo cónico: Resina acetálica POM Junta: EPDM 70 Shore A uso alimentario Inserto de latón: latón niquelado
Colores	
MAGNUM 3G y MAGNUM 3G latón	Cuerpo: Negro Racor: Azul RAL 5015
Normas de conexión de tuberías	
Tubería PE serie métrica	ISO 11922, ISO 15494, EN 12201, UNI 7990
Rosca hembra	ISO 7, UNI EN 10226-1, Magnum 3G brass: UNI ISO 28/1
Rosca macho	ISO 7, UNI EN 10226-1
Gama	
Accesorios de compresión MAGNUM 3G	Desde Ø16 mm a Ø63 mm, desde r. 3/8" a r. 2"
Accesorios de compresión MAGNUM 3G con rosca de latón	Desde Ø20 mm a Ø63 mm, desde r. 1/2" a r. 2"
Presión máxima de trabajo (PFA)	
MAGNUM 3G y MAGNUM 3G latón	Desde Ø16 a Ø63mm: 16 bar (232 psi) con agua a 20 °C (68 °F) según UNI 9561, ISO 17885, DIN 8076/3

MAGNUM 3G

d.16-63mm

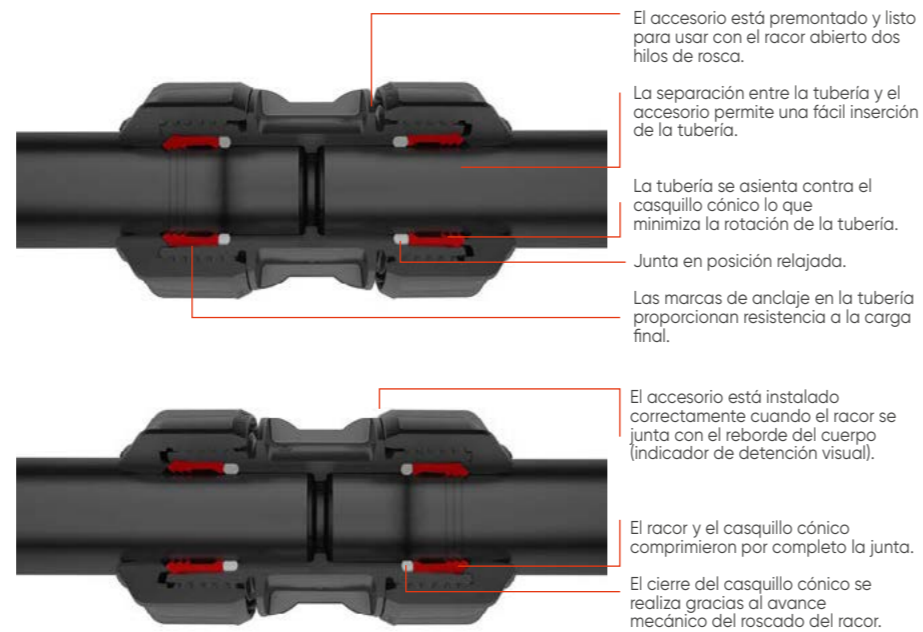
Serie de accesorios mecánicos con componentes mantenidos en el interior del cuerpo, para evitar cualquier posible pérdida durante la instalación, sistema interiormente libre de interferencias para permitir la inserción de tubos de polietileno desde Ø16 hasta Ø63mm.

"Slide & tighten" sistema de inserción fácil y sellado hidromecánico exclusivos

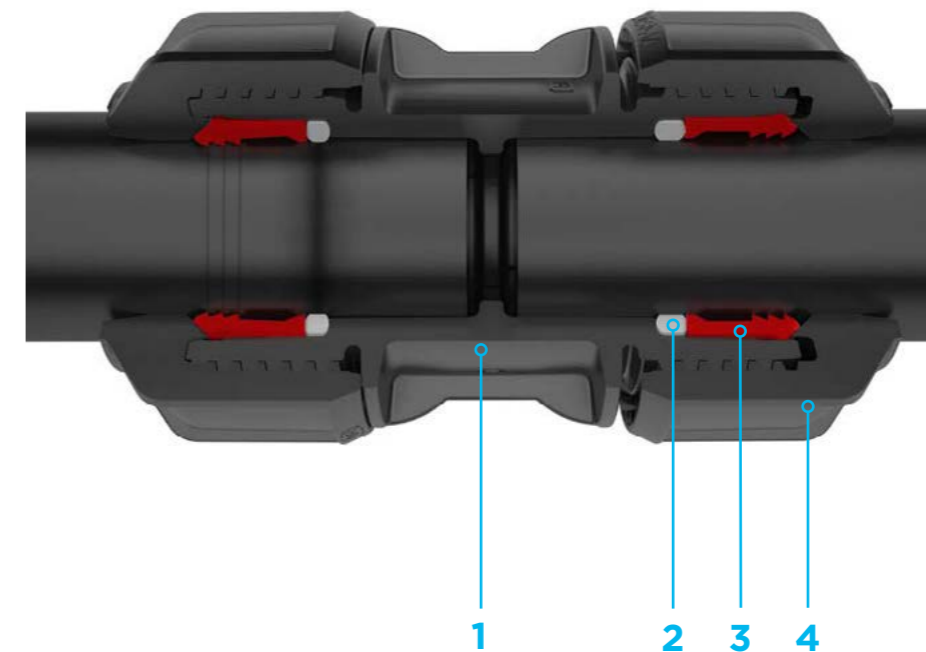
Los accesorios de compresión **MAGNUM 3G** incorporan el sistema de sellado hidromecánico de baja interferencia "Slide & Tighten".

Este sistema especial garantiza la inserción de tuberías dentro de los accesorios con muy poco esfuerzo manual y una seguridad operacional completa. Una vez que se inserta la tubería, el ajuste progresivo del racor fuerza la presión que comprime la junta, asegurando el sellado estanco al agua y ajustando posibles problemas debido a tubos ovalados o de dimensiones inferiores. La funcionalidad de la junta y el sello hidráulico se conservan gracias a una compresión adecuada.

Principio de funcionamiento



Componentes y materiales



- | | | | |
|--|---|--|---|
| <p>1 Cuerpo
Pp copolímero
Apto para agua potable
Larga resistencia mecánica de por vida</p> | <p>2 Junta tórica
Epdm 70 dureza a
Certificado para agua potable</p> | <p>3 Casquillo cónico
Resina acetálica (pom)
Larga resistencia mecánica de por vida</p> | <p>4 Racor
Resina acetálica (pom)
Larga resistencia mecánica de por vida</p> |
|--|---|--|---|

MAGNUM 3G gran diámetro d.75-110mm

Serie de accesorios mecánicos con componentes mantenidos en el interior del cuerpo, para evitar cualquier posible pérdida durante la instalación, sistema interiormente libre de interferencias para permitir la inserción de tubos de polietileno desde Ø75 hasta Ø110mm.

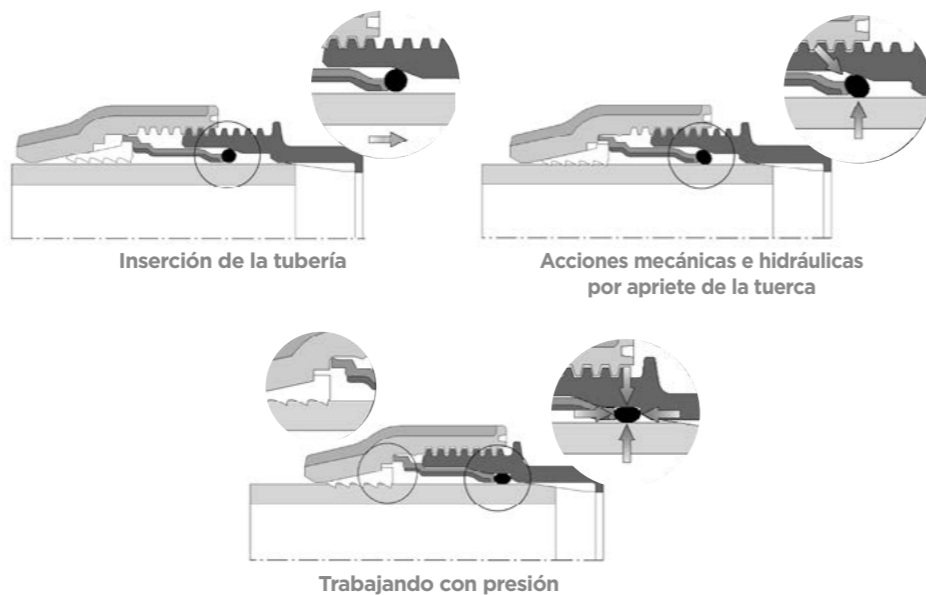
“Slide & Tighten” sistema de inserción fácil y sellado hidro-mecánico exclusivos

La serie **MAGNUM 3G** de gran diámetro combina el sistema de sellado hidromecánico “Slide & Tighten”, con la solución especial NUT-IN, que mantiene los componentes en el interior del racor. La dinámica del sistema de unión se obtiene por el diseño especial de la cámara de compresión que garantiza una completa ausencia de interferencias entre la tubería y la junta de estanqueidad.

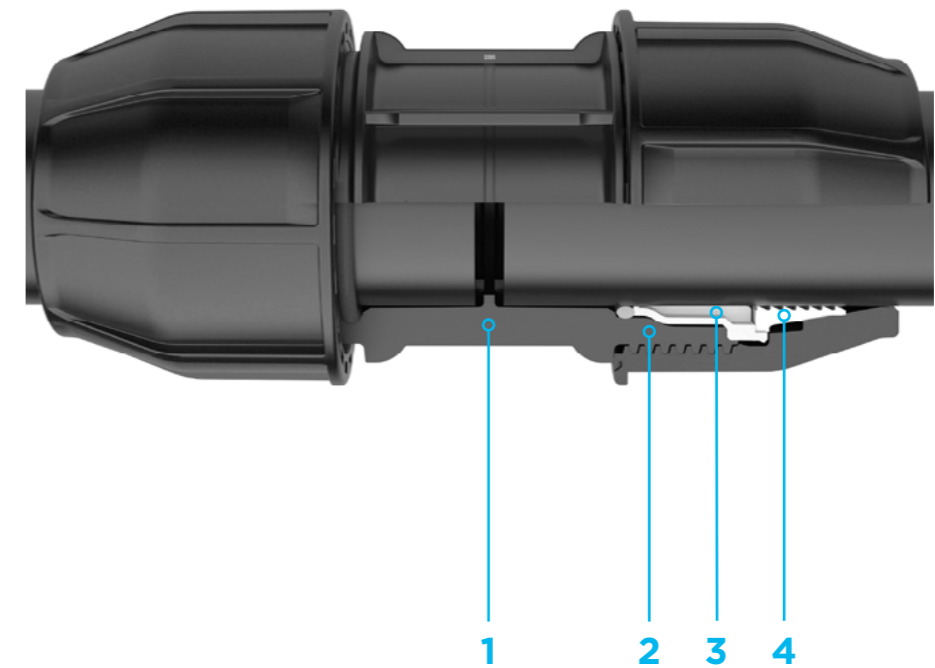
Esta característica técnica permite la libre inserción del tubo y reduce los tiempos de instalación. Una vez el tubo se inserta, apretando progresivamente el racor hasta el último hilo de rosca, el casquillo de presión empuja la junta a su cámara de compresión final.

Trabajando con presión, el anillo de cierre se separa del casquillo de presión para llegar a la correcta posición.

El sistema **MAGNUM 3G** te facilita el trabajo: no es necesario desmontar el accesorio para instalar o desinstalar, y todos los componentes permanecen en la tuerca. Gracias a esta gran ventaja, los componentes no se pierden durante el manejo de instalación.



Componentes y materiales



1 Cuerpo en PP-B

2 Cámara de compresión y junta

3 Espaciador en PP-B

4 Casquillo partido en POM

MAGNUM 3G d.16-63 mm

Instrucciones de instalación

1. Corte el Tubo Recto

No es necesario preparar el extremo del tubo, compruebe que el tubo no tenga material extraño ni rebabas. No se requiere achaflanado o lubricación.

2. Posición Lista para Usar

El accesorio está premontado y listo para usar, sin embargo, siempre asegúrese de que el racor no esté apretado y se muestren 2 hilos de rosca antes de insertar la tubería.

3. Inserción de la Tubería

Inserte la tubería hasta que sienta resistencia. No fuerce la tubería.

4. Ajuste del racor

Apriete el racor con la mano y luego firmemente con una llave. Apretar el racor hasta que toque con el reborde del cuerpo (indicador visual).

5. Verifique la correcta instalación

Asegúrese de que el racor esté apretado y que no haya espacio entre el extremo del racor y el tope del cuerpo del accesorio de compresión (indicador visual). Ahora el accesorio está correctamente instalado.

Asegúrese de no apretar demasiado el racor después de alcanzar el reborde del cuerpo.

6. Desmontaje

Para desmontar el accesorio, simplemente afloje el racor usando una llave hasta que se muestren 2 hilos. La tubería quedará libre y podrá extraerse fácilmente de la conexión.



Verifique la Correcta Instalación



MAGNUM 3G d.75-110 mm

Instrucciones de instalación



1. Cortar el tubo recto

Limpiar y eliminar las rebabas. No se requiere achaflanado ni lubricado previo.



2. El accesorio está premontado y listo para usar

Desenroscar al menos 3 hilos el racor para continuar.



3. Marca testigo del tubo

Con el accesorio montado, coloque el extremo del tubo alineado con el racor del accesorio. Marque la sección de la tubería a la longitud del racor.



4. Inserción de tubería

Inserte la tubería hasta la marca testigo, o si no está usando un testigo hasta sienta el primer punto de resistencia.



5. Apriete de racores

Apriete los racores con la mano y luego firmemente con una llave.

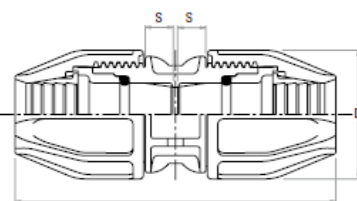
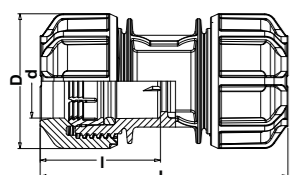


6. Instalación completada

Ahora el accesorio está instalado correctamente.

J-63

Enlace recto



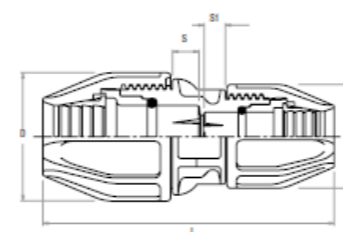
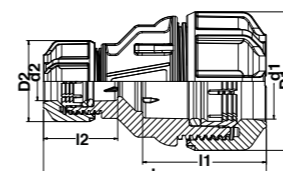
Ø75 a 110mm

d	Referencia	Dimensiones			U. caja	U. bolsa
		D	L	I		
16	M55149	39,5	75	36,2	50	-
20	M55017	46,5	89	43,4	100	-
25	M55018	55	94	45,7	100	-
32	M55019	67	117,6	57,5	50	-
40	M55020	82	139	67	50	-
50	M55003	94	160,6	79	25	-
63	M55004	109	187	90,5	20	-

d	Referencia	Dimensiones			U. caja	U. bolsa
		S	D	L		
75	M55021	43	134	295	5	-
90	M55022	50	157	350	5	-
110	M55165	62	190	230	2	-

J-68

Enlace reducido



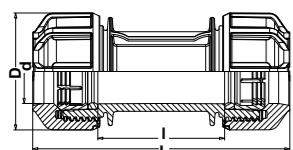
Ø75 a 110mm

d1	d2	Referencia	Dimensiones					U. caja	U. bolsa
			D1	D2	L	I1	I2		
20	16	M55153	46,5	39,5	83	46	38	50	-
25	16	M55229	55	39,5	87	51	38	50	-
25	20	M55041	55	46,5	94	51	46	50	-
32	20	M55374	67	46,5	110	60	46	25	-
32	25	M55042	67	55	108	60	51	25	-
40	25	M55375	82	55	125	71	51	25	-
40	32	M55043	82	67	128	71	60	25	-
50	25	M55376	94	55	141	83	51	15	-
50	32	M55377	94	67	150	83	60	15	-
50	40	M55044	94	82	149	83	71	15	-
63	32	ww	109	67	167	93	60	15	-
63	40	M55379	109	82	173	93	71	15	-
63	50	M55045	109	94	174	93	83	15	-

d1	d2	Referencia	Dimensiones					U. caja	U. bolsa
			S	S1	D	D1	L		
75	63	M55070	43	24	134	113	274	5	-
90	75	M55071	50	43	157	134	322	5	-
110	90	M55221	62	50	190	157	393	2	-

J-95

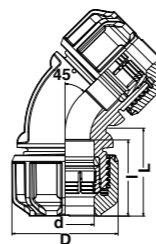
Enlace recto para reparaciones



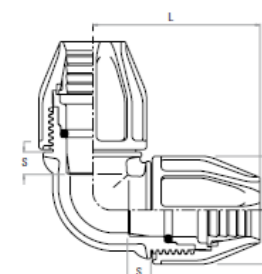
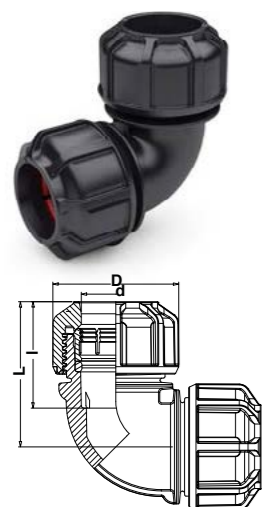
d	Referencia	Dimensiones			U. caja	U. bolsa
		D	L	I		
20	M55330	46,5	103,5	45,6	100	-
25	M55331	55	121	51,3	100	-
32	M55332	67	153,6	71,4	50	-
40	M55333	82	188,5	97	50	-
50	M55334	94	205	100,2	25	-
63	M55335	109	221	106	20	-

J-97

Enlace acodado 45°



d	Referencia	Dimensiones			U. caja	U. bolsa
		D	L	I		
32	M55394	67	53	52	50	-
40	M55395	82	67	66	20	-
50	M55396	94	81	71	15	-
63	M55397	109	97	82	15	-



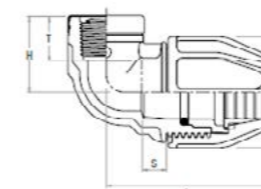
Ø75 a 110mm

J-64

Enlace acodado 90°

d	Referencia	Dimensiones			U. caja	U. bolsa
		D	L	I		
16	M55154	39,5	51	38,5	50	-
20	M55029	46,5	57	44,5	50	-
25	M55030	55	66,5	49,5	50	-
32	M55031	67	77	58	50	-
40	M55032	82	91	71	25	-
50	M55009	94	102,5	76	15	-
63	M55010	109	119,5	88,5	15	-
75	M55033	135	191	147	5	-
90	M55034	158	227	177	5	-
110	M55190	191	270,5	210	2	-

d	Referencia	Dimensiones			U. caja	U. bolsa
		S	D	L		
75	M55033	43	134	192	5	-
90	M55034	50	157	233	5	-
110	M55190	62	190	275	2	-



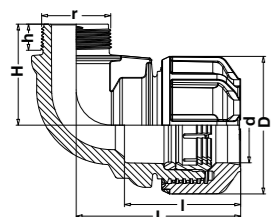
Ø75 a 110mm

J-71

Enlace acodado 90° Rosca hembra

d	r	SIN REFUERZO METALICO Referencia	CON REFUERZO METALICO Referencia	Dimensiones					U. caja	U. bolsa
				D	L	I	H	h		
16	1/2	M55393	-	39,5	51	38	67	22,8	50	-
20	1/2	M55135	M55175	46,5	58,8	40,6	32,8	17,7	50	-
20	3/4	M55307	M55366	46,5	58,8	40,6	34,5	18,4	50	-
25	1/2	M55218	M55225	55	70,4	50,5	34,9	17,6	50	-
25	3/4	M55136	M55176	55	70,4	50,5	36,8	17,6	50	-
25	1	M55308	M55367	55	70,4	50,5	42,3	21	50	-
32	3/4	M55242	M55243	67	82,6	58	41,7	17,7	25	-
32	1	M55137	M55177	67	81,8	58	44,1	20,9	25	-
32	1 1/4	M55309	M55368	67	82,8	58	48,7	23,6	25	-
40	1	M55310	M55369	82	98,1	70,2	49,8	21	25	-
40	1 1/4	M55138	M55178	82	97,4	70,2	52,1	23,3	25	-
50	1 1/4	M55311	M55370	94	106,7	78,5	61,5	23,3	20	-
50	1 1/2	M55159	M55188	94	107,6	78,5	61,5	23,3	20	-
50	2	M55364	M55371	94	106	83	142	34,5	20	-
63	2	M55160	M55189	109	119,8	85,4	77,5	28	20	-

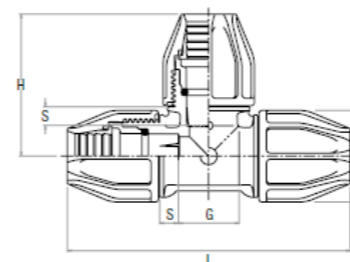
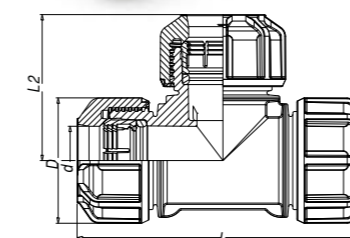
d	r	SIN REFUERZO METALICO Referencia	CON REFUERZO METALICO Referencia	Dimensiones				U. caja	U. bolsa
				S	D	H	L		
75	2 1/2	-	M55257	43	134	109	185	10	-
90	3	-	M55258	50	157	122	223	6	-
110	4	-	M55259	62	190	145	273	4	-



J-69

Enlace acodado 90° Rosca macho

d	r	Referencia	Dimensiones					U. caja	U. bolsa
			D	L	I	H	h		
16	1/2	M55312	39,5	50,8	38	37,3	16,8	50	-
20	1/2	M55096	46,5	58,7	43,9	38,8	16,8	50	-
20	3/4	M55313	46,5	58,7	43,9	62,8	16,8	50	-
25	1/2	M55217	55	64,7	49,7	43,4	16,8	50	-
25	3/4	M55097	55	65,6	49,7	43,4	16,8	50	-
25	1	M55314	55	67,8	49	50,1	19,4	50	-
32	3/4	M55315	67	80,2	57,9	48,9	16,6	25	-
32	1	M55098	67	80,2	58,4	51,4	18,4	25	-
32	1 1/4	M55316	67	82	58,7	54,7	20,5	25	-
40	1	M55317	82	95,8	67,6	58,6	18,4	25	-
40	1 1/4	M55099	82	96,4	68,6	60,9	20,7	25	-
50	1 1/4	M55318	94	111,2	79,2	68	21	20	-
50	1 1/2	M55163	94	112	79,2	68	21	20	-
63	2	M55164	109	129,5	88,8	79,5	24,5	20	-



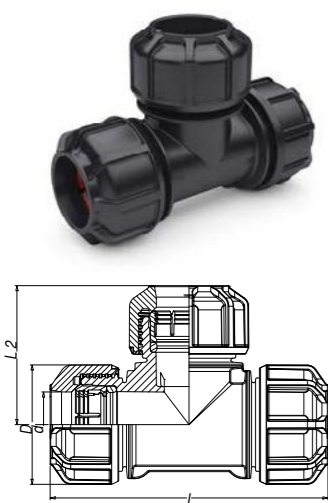
Ø75 a 110mm

J-73

TE 90° Bocas iguales

d	Referencia	Dimensiones				U. caja	U. bolsa
		D	L	L2	I		
16	M55150	39,5	102	51	36	50	-
20	M55072	46,5	117,5	58,3	44	100	-
25	M55073	55	130,7	63,8	48,2	100	-
32	M55074	67	154,3	78,4	57,4	25	-
40	M55075	82	184,5	93,1	65,3	25	-
50	M55086	84	210	104	75	10	-
63	M55087	109	242	115	82,7	10	-

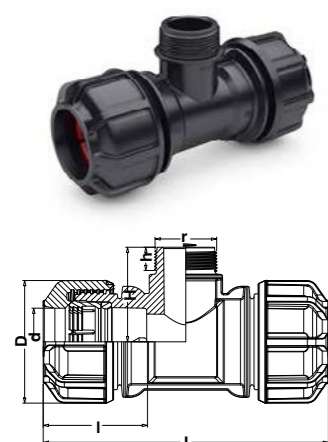
d	Referencia	Dimensiones					U. caja	U. bolsa
		S	D	H	G	L		
75	M55088	43	134	188	88	375	5	-
90	M55089	50	157	226	100	451	5	-
110	M55091	62	190	276	120	551	2	-



J-96

TE 90° Para reparaciones

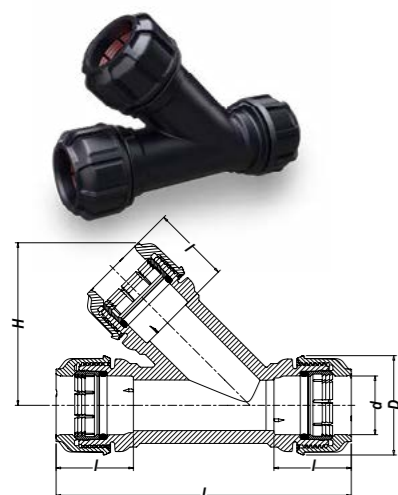
d	Referencia	Dimensiones			U. caja	U. bolsa
		D	L	L2		
20	M55387	46,5	117	59	100	-
25	M55388	55	134	67	25	-
32	M55389	67	160	80	25	-
40	M55390	82	182	95	25	-
50	M55391	84	202	101	10	-
63	M55392	109	236	118	10	-



J-60

TE 90° Rosca macho

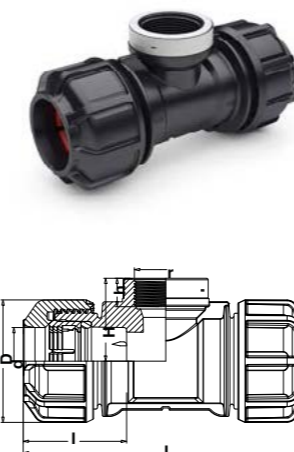
d	r	Referencia	Dimensiones					U. caja	U. bolsa
			D	L	I	H	h		
25	1/2	M55353	55	114	39,5	53	19,8	50	-
25	3/4	M55195	55	114	39,5	54	21,1	50	-
32	1	M55196	67	158,5	60	54,4	18,6	25	-
40	1 1/4	M55304	82	191	68	63,4	19,5	50	-
50	1 1/2	M55305	94	218	79	72	19,5	15	-
63	2	M55306	109	245	85	86,5	21,9	5	-



J-59

TE 45°

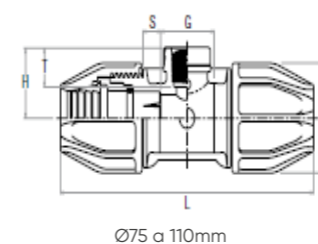
d	Referencia	Dimensiones				U. caja	U. bolsa
		D	L	I	H		
63	M55735	109	325	85	180	10	-



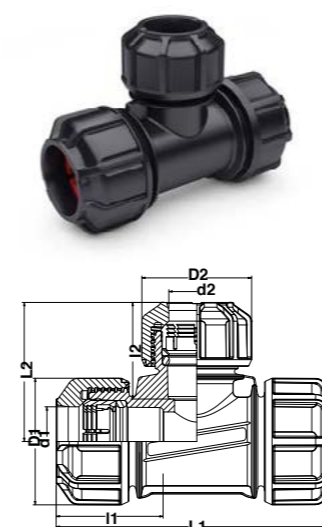
J-65

TE 90° Rosca hembra

d	r	SIN REFUERZO METALICO Referencia	CON REFUERZO METALICO Referencia	Dimensiones					U. caja	U. bolsa
				D	L	I	H	h		
16	1/2	M55354	-	39,5	102	36	33	22,8	100	-
20	1/2	M55023	M55183	46,5	120	44,8	31,8	17,4	100	-
20	3/4	M55324	M55358	46,5	120	44,8	34,8	17,6	100	-
25	1/2	M55219	M55224	55	134	50,6	37,5	17,5	50	-
25	3/4	M55024	M55184	55	134	50,6	37,5	17,7	100	-
25	1	M55325	M55359	55	134	50,6	43	20,7	100	-
32	3/4	M55244	M55245	67	162	60	43,3	17,5	50	-
32	1	M55025	M55185	67	162	60	46,9	20,9	50	-
32	1 1/4	M55326	M55360	67	162	60	49,9	23	50	-
40	1	M55328	M55362	82	192	68,3	53	21	50	-
40	1 1/4	M55026	M55186	82	192	68,3	53	23,5	50	-
50	1 1/4	M55329	M55363	94	218	79	60,5	23,6	15	-
50	1 1/2	M55007	M55187	94	218	79	62,5	23,6	15	-
63	2	M55008	M55141	109	241	84,8	76,5	27,6	15	-



d	r	SIN REFUERZO METALICO Referencia	CON REFUERZO METALICO Referencia	Dimensiones						U. caja	U. bolsa
				S	D	G	H	L	T		
75	2 1/2	-	M55142	43	134	88	109	375	34,5	5	-
90	3	-	M55143	50	154	100	123	451	39	5	-
110	4	-	M55227	62	190	120	150	551	46	2	-



J-74

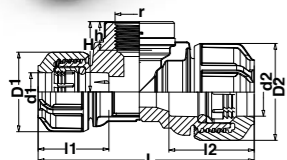
TE 90° Reducida al centro

d1	d2	Referencia	Dimensiones						U. caja	U. bolsa
			D1	L1	I1	D2	L2	I2		
25	20	M55115	55	134	50	47	64	45,5	50	-
25	32	M55380	55	134	50	67	69	62	50	-
32	25	M55116	67	160	60	55	74	51	25	-
40	25	M55381	81	166	71	55	74	51	25	-
40	32	M55117	81	171	71	67	84	60	25	-
50	25	M55382	94	182	79	55	81	51	10	-
50	32	M55383	94	187	79	67	90	63	10	-
50	40	M55118	94	197	79	81	98	71	10	-
63	25	M55384	110	196	88	55	88	51	10	-
63	32	M55385	110	201	88	67	98	59	10	-
63	50	M55119	110	220	88	94	111	79	10	-



J-65

TE 90° Rosca hembra reducida

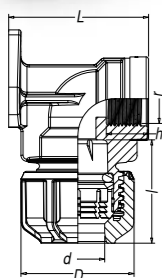


d1	r	d2	SIN REFUERZO METALICO Referencia	CON REFUERZO METALICO Referencia	Dimensiones							U. caja	U. bolsa
					D1	D2	L	l1	l2	H	h		
25	1	32	M55327	M55361	55	67	152	50,3	60	48	20,2	50	-



J-72

Codo grifo 90°

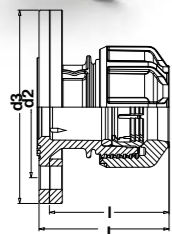


d	r	SIN REFUERZO METALICO Referencia	CON REFUERZO METALICO Referencia	Dimensiones				U. caja	U. bolsa
				D	L	l	h		
20	1/2"	M55076	M55179	46,5	56	44,5	20,8	50	-
25	3/4"	M55077	M55180	55	65	51,2	20,8	50	-

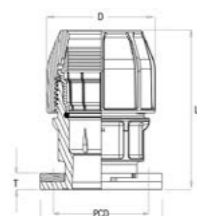


J-66

Enlace brida



d1	DN	Referencia	Dimensiones						U. caja	U. bolsa
			D	d2	d3	L	l			
40	40	M55365	82	110	150	89	81	10	-	
50	40	M55100	94	110	150	102	92	10	-	
50	50	M55373	94	125	165	102	92	10	-	
63	50	M55101	109	125	165	112	102	10	-	



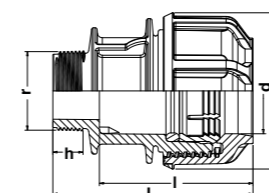
d1	DN	Referencia	Dimensiones		U. caja	U. bolsa
			D	L		
75	2 1/2"	97698800	134	215	5	-
90	3"	97699800	157	221	2	-
110	4"	97690900	190	269	2	-

Ø75 a 110mm

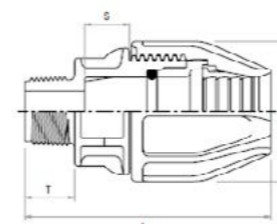


J-61

Enlace mixto rosca macho



d	r	Referencia	Dimensiones				U. caja	U. bolsa
			D	L	l	h		
16	1/2	M55147	39,5	58	42,1	14,5	50	-
16	3/4	M55336	39,5	68	44	21,1	50	-
16	3/8	M55148	39,5	68	44	21,1	50	-
20	1/2	M55011	46,5	70,4	50,1	14,5	100	-
20	3/4	M55132	46,5	70,4	50,1	14,5	50	-
25	1/2	M55133	55	76,2	57,9	14,5	50	-
25	3/4	M55012	55	78,2	57,9	14,5	100	-
25	1	M55213	55	80,3	57,9	16,4	50	-
32	3/4	M55214	67	88,5	66	14,5	50	-
32	1	M55013	67	90,7	66	16,4	100	-
32	1 1/4	M55215	67	92,4	66	18,4	50	-
32	1 1/2	M55337	67	97	67,5	26,7	50	-
40	1	M55216	82	102,8	78,3	16,4	50	-
40	1 1/4	M55338	82	104,5	78,3	18,4	100	-
40	1 1/2	M55014	82	109	81	26,7	100	-
40	2	M55339	82	109	81	31	100	-
50	1 1/4	M55303	94	114,2	87,2	18,4	25	-
50	1 1/2	M55001	94	115	87,2	19	25	-
50	2	M55340	94	119	87,2	31	25	-
63	1 1/2	M55341	109	132	98,5	26,7	25	-
63	2	M55002	109	132	97	22,9	25	-



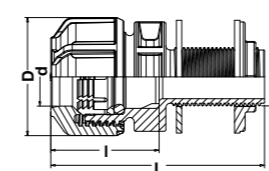
Ø75 a 110mm

d	r	Referencia	Dimensiones				U. caja	U. bolsa
			S	D	L	T		
75	2 1/2	M55015	43	134	185	34,5	5	-
90	3	M55016	50	157	219	39	5	-
110	4	M55192	62	190	267	46	2	-



J-79

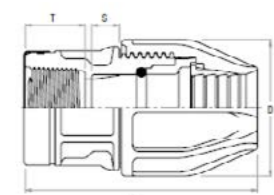
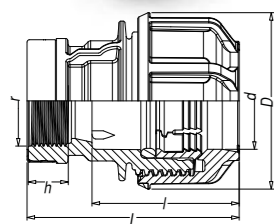
Manguito pasamuros



d	r	Referencia	Dimensiones			U. caja	U. bolsa
			D	L	l		
25	3/4"	M55230	55	109	53	10	-
32	1"	M55231	67	117	60	10	-

J-62

Enlace mixto rosca hembra



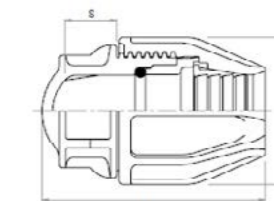
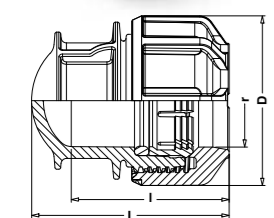
Ø75 a 110mm

d	r	SIN REFUERZO METALICO Referencia	CON REFUERZO METALICO Referencia	Dimensiones				U. caja	U. bolsa
				D	L	I	h		
16	1/2	M55152	-	39,5	62		22,8	50	-
20	1/2	M55035	M55169	46,5	67	47,3	17,7	100	-
20	3/4	M55687	M55345	46,5	67	47,3	17,7	50	-
20	1	M55342	-	46,5	73	44	27,4	100	-
25	1/2	M55134	M55170	55	72	50,5	17,7	50	-
25	3/4	M55036	M55171	55	72,5	52,8	17,7	100	-
25	1	M55246	M55247	55	80	52,5	20,7	50	-
32	3/4	M55320	M55347	67	88	63	17,5	50	-
32	1	M55037	M55172	67	88	64,3	20,4	100	-
32	1 1/4	M55321	M55348	67	90	63,6	23,3	50	-
40	1	M55322	M55349	82	102	73,5	20,6	50	-
40	1 1/4	M55038	M55173	82	100	73,5	23,2	50	-
40	1 1/2	M55343	M55350	82	101	71	30,2	50	-
50	1 1/4	M55323	M55351	94	111	77,5	23	50	-
50	1 1/2	M55005	M55174	94	111	77,5	23	25	-
50	2	M55344	M55352	94	107	83	34,5	25	-
63	2	M55006	M55144	109	131,5	93,8	27,4	25	-

d	r	SIN REFUERZO METALICO Referencia	CON REFUERZO METALICO Referencia	Dimensiones				U. caja	U. bolsa
				S	D	L	T		
75	2 1/2	-	M55145	43	134	185	34,5	5	-
90	3	-	M55146	50	157	219	39	5	-
110	4	-	M55226	62	190	267	46	2	-

J-78

Tapón final



Ø75 a 110mm

d	Referencia	Dimensiones			U. caja	U. bolsa
		D	L	I		
16	M55372	39,5	50	40	50	-
20	M55104	46,5	58,4	50	50	-
25	M55105	55	70,2	60	50	-
32	M55106	67	80	70	25	-
40	M55107	82	95	83	25	-
50	M55108	94	108	89	10	-
63	M55109	109	127	102	10	-

d	Referencia	Dimensiones			U. caja	U. bolsa
		S	D	L		
75	M55110	48	134	170	5	-
90	M55111	55	157	220	5	-
110	M55223	67	190	250	2	-

MAGNUM 3G Latón

d.20-63 mm

Serie de accesorios de transición con rosca de latón insertada en el cuerpo de polipropileno, adecuado para unir equipos hidráulicos y tubos de metal roscados con tuberías de polietileno desde Ø20 hasta Ø63mm.

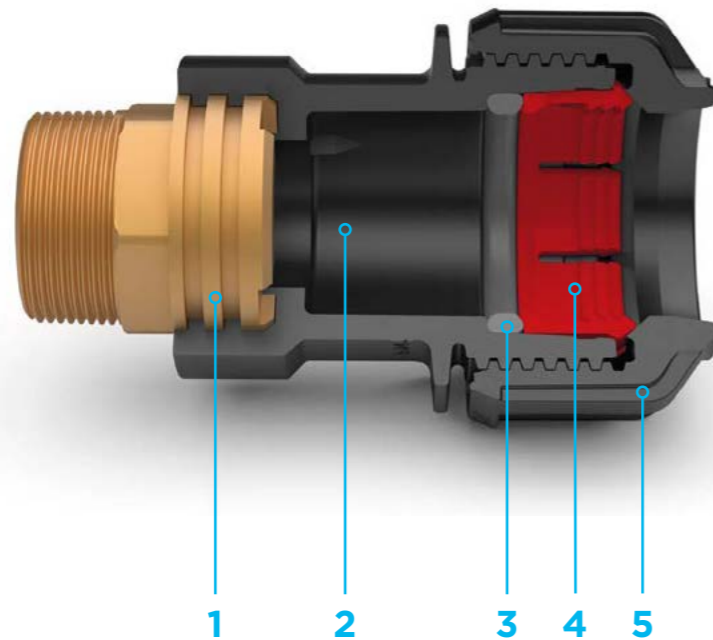
MAGNUM 3G Latón

El accesorio de transición serie **MAGNUM 3G latón**, ofrece la ventaja de una mayor resistencia mecánica a las uniones roscadas entre los equipos hidráulicos y las tuberías de metal a las tuberías de PE, aprovechando el sistema de instalación fácil y rápido de las uniones de compresión mecánica.

El inserto roscado de latón niquelado, disponible tanto en versión macho como en versión hembra está insertado en el cuerpo de polipropileno y, por lo tanto, tiene un anclaje perfecto al cuerpo del accesorio.

El inserto roscado está recubierto internamente con PP para la protección del fluido y está equipado con un borde especial para mejorar el sellado de las conexiones roscadas.

MAGNUM 3G latón proporciona una unión consistente entre roscas metal a metal, además de la conexión de plástico a plástico con tubería de PE.



Latón certificado CW617N

- | | | | | |
|---|--|---|--|---|
| <p>1 Inserto de latón
Inserto metálico roscado</p> | <p>2 Cuerpo
PP Copolímero
Apto para agua potable
Larga resistencia mecánica de por vida</p> | <p>3 Junta tórica
EPDM 70 Dureza A
Certificado para agua potable</p> | <p>4 Casquillo cónico
Resina acetálica (POM)
Larga resistencia mecánica de por vida</p> | <p>5 Racor
Resina acetálica (POM)
Larga resistencia mecánica de por vida</p> |
|---|--|---|--|---|

Accesorios roscados

Instrucciones de instalación

Los accesorios de compresión **MAGNUM 3G** ofrecen una serie de ventajas sobre los accesorios roscados de metal

- **Instalación más rápida, fácil y fiable.**
- **Menos esfuerzo por una menor fricción.**
- **Aprovecha las propiedades del polipropileno para reducir el esfuerzo de instalación en comparación con las roscas de metal.**

Los cuerpos de los accesorios roscados MAGNUM 3G están inyectados con materiales plásticos de alto rendimiento, lo que proporciona beneficios significativos.

Menos Fricción

Los accesorios roscados **MAGNUM 3G** requieren significativamente menos esfuerzo para su instalación. La utilización de materiales plásticos de alto rendimiento proporcionan mucha menos fricción que las uniones metal / metal.

Nuevo Enfoque para la Instalación

Los accesorios **MAGNUM 3G** conducen hacia una nueva era de las conexiones roscadas. Los materiales de alto rendimiento se ajustan a ligeras irregularidades en los hilos de la rosca de metal, mientras que las uniones metal/metal tienden a enlazarse entre ellas incrementando el esfuerzo de instalación.

Herramientas más pequeñas

Simplemente se necesita una llave de apriete múltiple para instalar un accesorio roscado **MAGNUM 3G**. No hay necesidad de utilizar una llave grande para instalar y apretar un accesorio roscado.

Rendimiento Comprobado

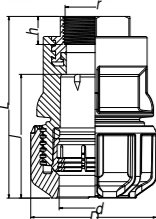
Los accesorios roscados **MAGNUM 3G** son resistentes y se utilizan en todo el mundo por las compañías de agua, contratistas civiles, fontaneros y en aplicaciones de riego.

Ejemplo - Unión de un enlace mixto macho con un accesorio metálico

1. Aplique la cantidad adecuada de cinta de PTFE o sellador al hilo de rosca para asegurar un cierre hermético.
2. Rosque con la mano, las dos piezas hasta que la unión esté firme.
3. Sujete el accesorio firmemente con una llave o herramienta de fontanería y continúe roscando. Pare cuándo el reborde del cuerpo llegue al accesorio.



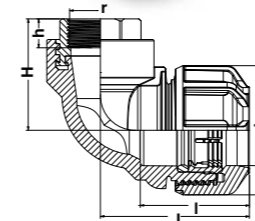
Nota: se recomienda el uso de cinta de PTFE en los hilos de rosca para asegurar un cierre hermético. Si se utiliza un sellador líquido o en pasta, asegúrese de que sea adecuado para su uso con material de MAGNUM 3G y el material conectado a el accesorio.



J-62

Enlace mixto rosca hembra con inserto de latón

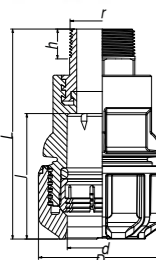
d	r	Referencia	Dimensiones				U. caja	U. bolsa
			D	L	l	h		
20	1/2	M55710	46,5	75,6	51,4	17	50	-
25	3/4	M55711	55	85,8	59,6	17	60	-
32	1	M55712	67	108	69	24	50	-
40	1 1/4	M55713	82	116	73,5	25	25	-
50	1 1/2	M55714	94	135	92	25	12	-
63	2	M55715	109	151	100	25	12	-



J-71

Enlace acodado 90° rosca hembra con inserto de latón

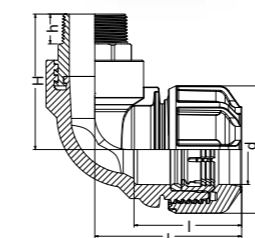
d	r	Referencia	Dimensiones				U. caja	U. bolsa	
			D	L	l	H			
20	1/2	M55723	46,5	60	46	41,8	17	25	-
25	3/4	M55724	55	70	50	48,5	17	25	-
32	1	M55725	67	82,5	58	68,4	24	12	-
40	1 1/4	M55726	82	98	70	77	25	15	-
50	1 1/2	M55727	94	107,4	78,3	80	25	10	-
63	2	M55728	109	119	88,5	104,5	25	10	-



J-61

Enlace mixto rosca macho con inserto de latón

d	r	Referencia	Dimensiones				U. caja	U. bolsa
			D	L	l	h		
20	1/2	M55701	46,5	89	51,4	12	50	-
25	3/4	M55702	55	102,8	59,6	15,7	60	-
32	3/4	M55703	67	112	69	15,7	50	-
32	1	M55704	67	127	69	20	25	-
32	1 1/4	M55705	67	130	69	22	12	-
32	1 1/2	M55729	67	128	69	22	12	-
40	1	M55706	92	134	73,5	20	15	-
40	1 1/4	M55707	82	135	73,5	22	12	-
40	1 1/2	M55730	82	135	73,5	22	25	-
50	1 1/4	M55731	94	155	92	22	12	-
50	1 1/2	M55708	94	155	92	22	18	-
63	2	M55709	109	170	100	24	9	-



J-69

Enlace acodado 90° rosca macho con inserto de latón

d	r	Referencia	Dimensiones				U. caja	U. bolsa	
			D	L	l	H			
20	1/2	M55716	46,5	60	46	53,8	13	25	-
25	3/4	M55717	55	70	50	64	15,7	25	-
32	3/4	M55718	67	82,5	58	64	17	12	-
32	1	M55719	67	82,5	58	88	20	12	-
40	1	M55732	82	98	70	96	20	12	-
40	1 1/4	M55720	82	98	70	96	22	15	-
40	1 1/2	M55733	82	98	70	96	22	15	-
50	1 1/4	M55734	94	107,4	78,3	100	22	10	-
50	1 1/2	M55721	94	107,4	78,3	100	22	10	-
63	2	M55722	109	119	88,5	123,5	24	10	-



Llave de apriete

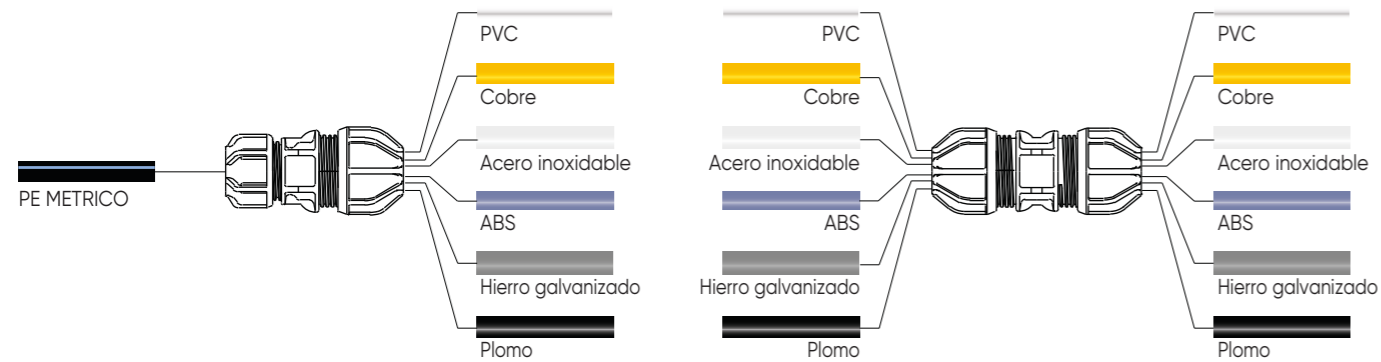
d	Ref.	U. caja
16÷63	55690	10

Gama Fitting UTC/PE

Sistema **universal** para unión de tuberías a presión

Fitting UTC/PE

Para la conexión de tubería de PE Métrico a Cobre, PVC, ABS, Acero Inoxidable, Hierro Galvanizado y Plomo.



Conexión de PE con una gran variedad de tubos

PVC, cobre, hierro galvanizado, ABS, plomo, acero inoxidable, acero y polietileno.

Conexión de una gran variedad de tubos entre sí

PVC, cobre, hierro galvanizado, ABS, plomo, acero inoxidable, acero y polietileno.

Instalación rápida y fácil – Sistema desliza y aprieta

Completa seguridad

Accesorio premontado, sin riesgo de dañar las tuberías al montar.

Materiales de alto rendimiento

Fabricado con materiales termoplásticos tecnológicamente avanzados.

El Sistema UTC® está clasificado para una presión nominal de 12,5 bar a 20 ° C.

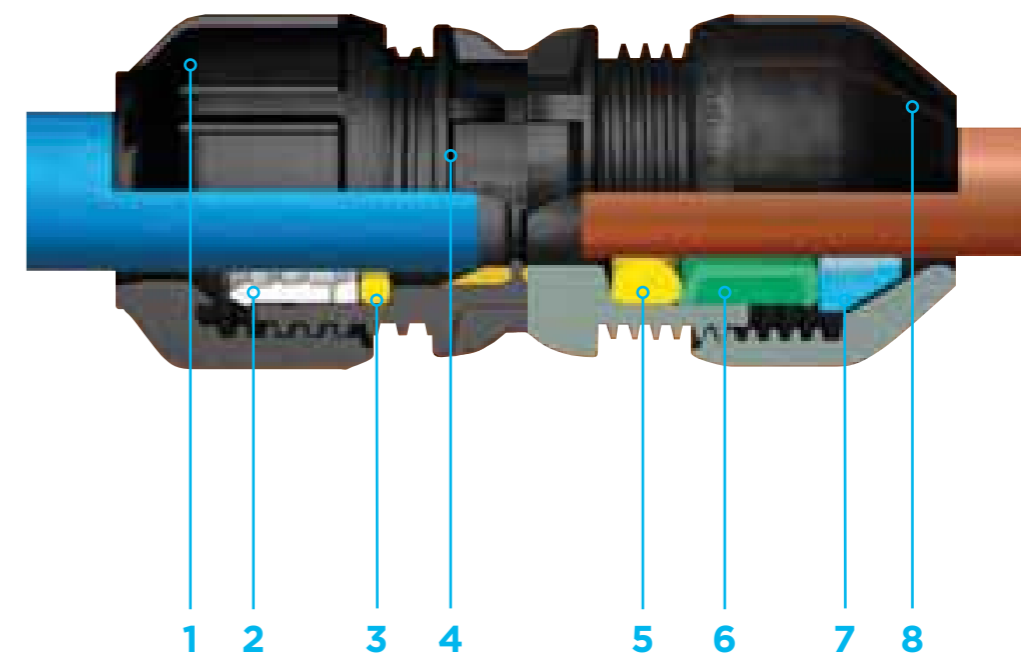
Cobertura completa

Conectando una amplia variedad de tuberías incluyendo Cobre, acero inoxidable, ABS, Hierro galvanizado y plomo.

Componentes y materiales

Conexión tubo PE

Conexión UTC



- | | | | |
|---|---------------------------------|---|---------------------------------|
| 1 Tuerca - Acetal | 2 Cuerpo - Polipropileno | 3 Casquillo partido - Acetal | 4 Junta - Caucho nitrilo |
| 5 Tuerca - Polipropileno (34-39, 47-49 y 59-61 - Acetal) | 6 Cuerpo - Polipropileno | 7 Casquillo partido - Acetal con dientes de acero inoxidable | 8 Junta - Caucho nitrilo |
| | | | Lubricante - Aceite de silicona |

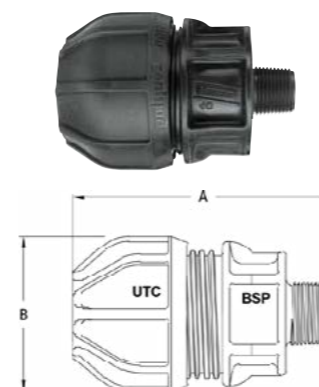
Gama universal fitting UTC/PE



J-63

Enlace recto transición UTC/PE

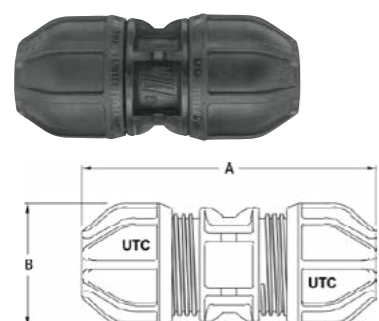
d	Referencia	Dimensiones			U. caja.
		A	B	C	
15 - 21 mm UTC x 20 mm PE	M55453	114	54	47	5
21 - 27 mm UTC x 25 mm PE	M55457	130	66	55	5
27 - 34 mm UTC x 32 mm PE	M55459	150	80	67	5
34 - 39 mm UTC x 40 mm PE	M55462	172	80	81	5
47 - 49 mm UTC x 50 mm PE	M55463	199	96	94	5
47 - 49 mm UTC x 63 mm PE	M55464	200	96	110	5
59 - 61 mm UTC x 63 mm PE	M55465	227	113	110	5



J-61

Enlace mixto R/Macho transición UTC/BSP

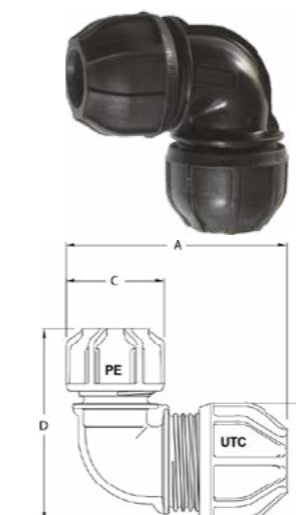
d	Referencia	Dimensiones		U. caja.
		A	B	
15 - 21 mm UTC x 3/4" BSP	M55485	100	54	5
21 - 27 mm UTC x 1" BSP	M55488	113	66	5
27 - 34 mm UTC x 1" BSP	M55493	-	80	5



J-95

Enlace recto reparación UTC/UTC

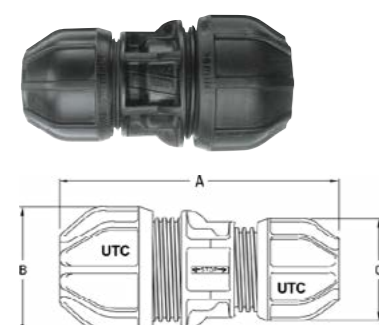
d	Referencia	Dimensiones		U. caja.
		A	B	
15 - 21 mm UTC x 15 - 21 mm	M55471	136	54	5
21 - 27 mm UTC x 21 - 27 mm	M55472	156	66	5
27 - 34 mm UTC x 27 - 34 mm	M55473	175	80	5
34 - 39 mm UTC x 34 - 39 mm	M55474	180	80	5
39 - 43 mm UTC x 39 - 43 mm	M55475	193	96	5
47 - 49 mm UTC x 47 - 49 mm	M55476	229	96	5
59 - 61 mm UTC x 59 - 61 mm	M55477	262	113	5



J-64

Enlace acodado transición UTC/PE

d	Referencia	Dimensiones				U. caja.
		A	B	C	D	
21 - 27 mm UTC x 25 mm PE	M55467	119	66	55	106	5
27 - 34 mm UTC x 32 mm PE	M55470	142	80	67	126	5



J-68

Enlace reducido reparación UTC/UTC

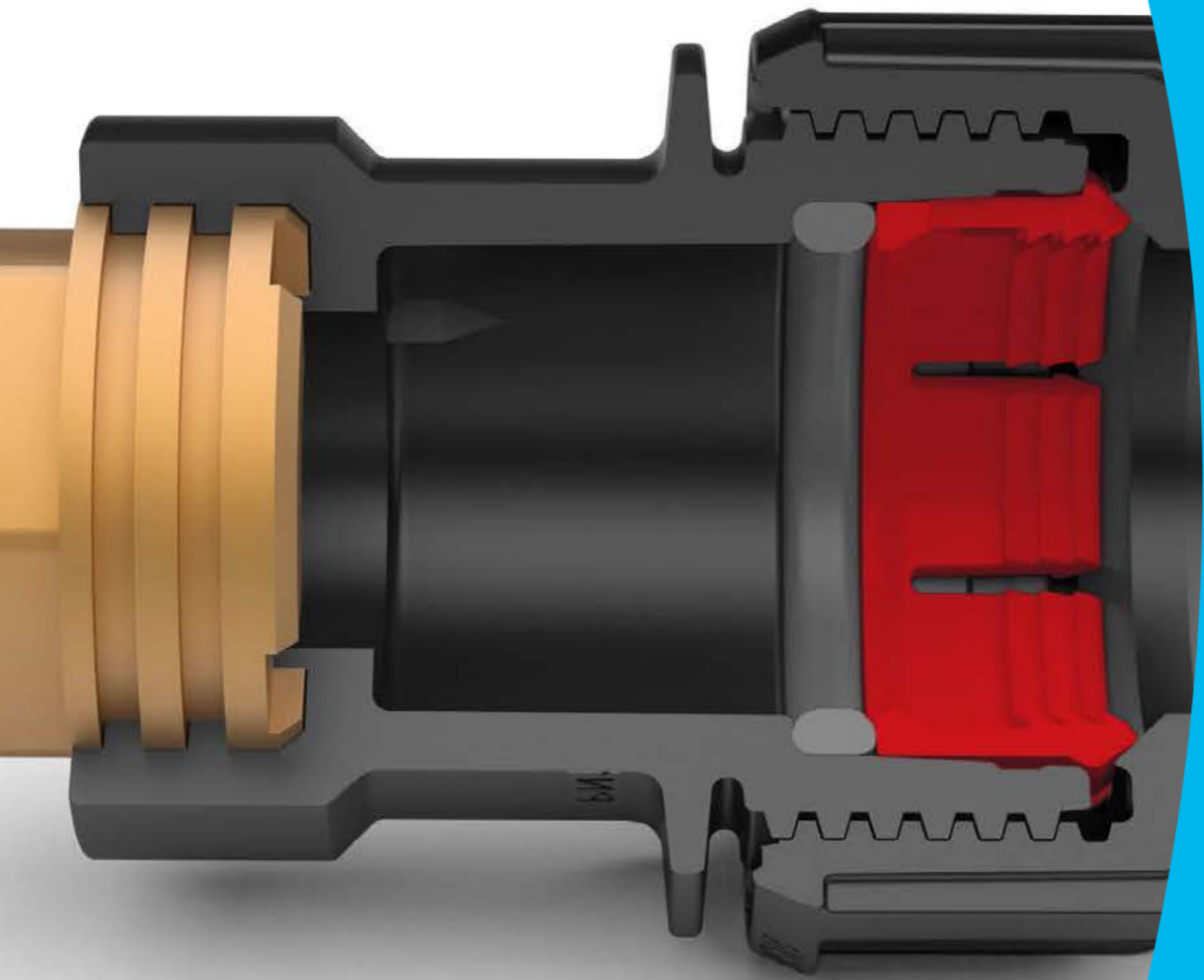
d	Referencia	Dimensiones			U. caja.
		A	B	C	
21 - 27 mm UTC x 15 - 21 mm	M55478	145	66	54	5
27 - 34 mm UTC x 21 - 27 mm	M55480	166	80	66	5
39 - 43 mm UTC x 27 - 34 mm	M55482	185	96	80	5



J-64

Enlace acodado UTC/UTC

d	Referencia	Dimensiones		U. caja.
		A	B	
15 - 21 mm UTC x 15 - 21 mm	M55483	112	54	5
21 - 27 mm UTC x 21 - 27 mm	M55484	132	66	5





Aliaxis Iberia, S.A.U.

C/ del Yen, s/n - Pol. Las Atalayas
03114 Alicante, España
+34 965 109 044

alixis.es

Empresa registrada según normas



alixis.com