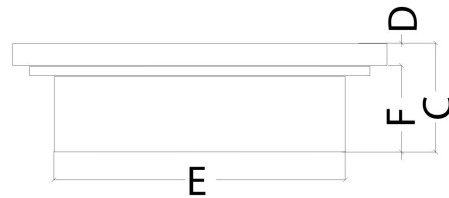
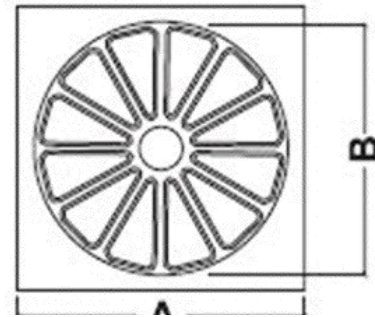




SISTEMA COLECTOR JIMTEN



S-200 TERMINAL REJILLA Ø250



Ref.	Color	Clase de carga
027018	Gris	L15
027095	Negro	A15

A	B	C	D	E	F
320	292	95	20	250 hembra	70
320	292	95	20	250 hembra	70



SISTEMA COLECTOR JIMTEN



SISTEMA COMPLETO

