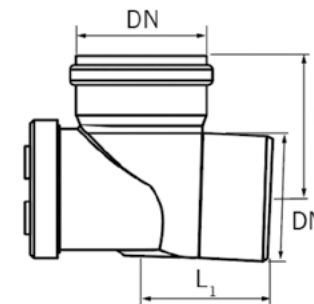




## TERMINAL BAJANTE

Terminal de bajante con junta labiada de conexión provista de tapón de inyección y de amortiguador EVA que absorbe impactos en esta zona de la instalación.

En su diseño se ha dotado de una pendiente de un 2%.



DN mm	Ref.	L mm	L <sub>1</sub> mm
110	071229	134	114
125	071230	147	135



Segun el CTE en su Documento Básico HS Salubridad: 3.3.1.4.1 Colectores colgados.

Las bajantes deben conectarse mediante piezas especiales, según las especificaciones técnicas del material. No puede realizarse esta conexión mediante simples codos, ni en el caso en que estos sean reforzados. La Terminal de Bajante es un producto especialmente diseñado para cumplir con los requisitos del CTE.

La Terminal de Bajante es registrable, y dispone de un "amortiguador" que minimiza el impacto de las aguas de la bajante, reduciendo notablemente el nivel sonoro.

Cumple la norma  
EN 1329, EN 1350 y EN 14366

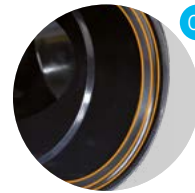
**Aliaxis Iberia**  
C/ del Yen, s/n - Pol. Las Atalayas  
03114 Alicante, España  
+34 965 109 044 • [alixis.es](http://alixis.es)

Certificados y cumplimiento normativo del sistema



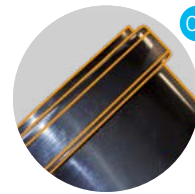


## Puntos fuertes



### 01 Juntas de alta calidad (EPDM)

Las juntas de EPDM son una garantía de estanqueidad, incluso en condiciones difíciles; ligeramente lubricadas, pueden ser retiradas para la presentación de la instalación y luego reubicadas en su alojamiento sin ninguna dificultad.



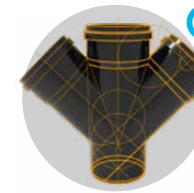
### 02 Seguridad total

Phonoblack® garantiza completamente la estanqueidad gracias al perfil cuadrado de las cajas, alojamientos seguros para las juntas, incluso bajo condiciones especiales de instalación (altas temperaturas y exposición a agentes químicos).



### 03 Alta capacidad de flujo

Gracias al excelente coeficiente de rugosidad del nuevo compuesto enriquecido de PVC-U con rellenos minerales, Phonoblack® garantiza un excelente flujo de fluidos dentro del sistema y evita que se generen ruidos molestos.



### 04 Geometría insonorizada

La nueva mezcla y las geometrías de los accesos Phonoblack® garantiza un alto poder de insonorización con atención particular a las áreas de impacto.



### 05 Fácil instalación

Gracias a la versatilidad, Phonoblack® es la solución ideal en renovaciones, permitiendo tanto la instalación con junta como la realización de conexiones rectas a la bajante mediante encolado.



### 06 Accesorios compactos

La gama de accesorios Phonoblack®, fruto de décadas de experiencia de REDI, asegura un sistema versátil y compacto, ideal incluso en espacios reducidos o situaciones de reestructuración particular.



### Phonoklip® El complemento perfecto

Sistema completo con abrazadera propia que asegura un nivel de insonorización en las instalaciones reales, igual al certificado.

14dB



### Certificación acústica

Rendimiento acústico certificado: 14dB - 2 l/s obtenido en el instituto Fraunhofer de Stuttgart (P-BA77 / 2017e).



### Comportamiento frente al fuego

Phonoblack® está certificado según UNE EN13501 en Euroclass B-s1-d0. Clasificación de comportamiento frente al fuego requerida en el DBSI del CTE.

Cumple la norma  
EN 1329, EN 1350 y EN 14366

**Aliaxis Iberia**  
C/ del Yen, s/n - Pol. Las Atalayas  
03114 Alicante, España  
+34 965 109 044 • [alixis.es](http://alixis.es)

Empresa registrada según norma

