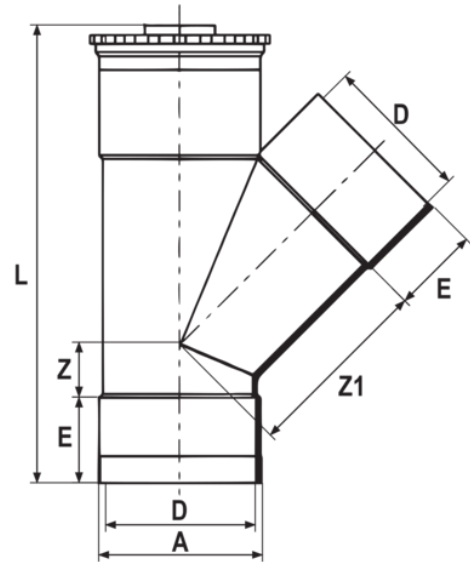


Derivación te con registro 45° H-H-H HTA-E

Derivación te con registro 45° H-H-H HTA-E



Referencia	Características	Unidades por caja	Medida	A	D	E	L	Z	z1
081371	-	1	110	118.9	110	61.5	317	39.5	130.4
081372	-	1	125	69.4	132.2	43.2	150.3	396	
081373	-	1	160	169	160	86.4	447.5	57.7	193.6