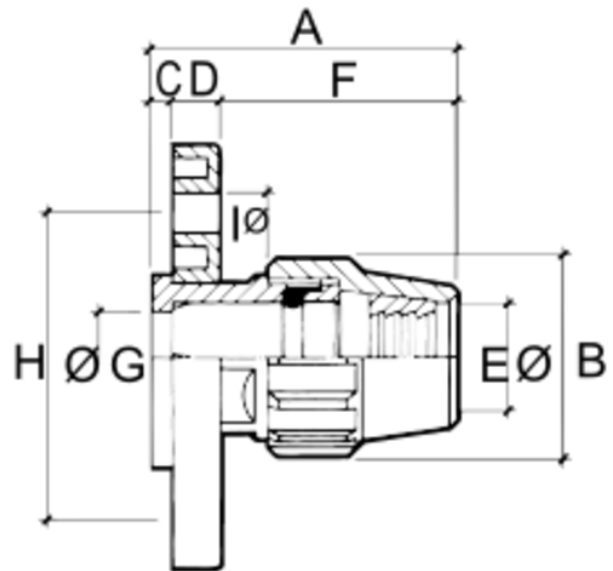


# J-66

## Enlace mixto brida

Enlace mixto brida

Enlace Brida para Tubo Polietileno (PE). Según Normas UNE EN 53715, 911, 713 y 712.



Referencia	Características	Unidades por caja	Medida	A	B	C	D	E	F	G	H	I	Ø
055100	N AENOR	10	50	117	88	5.5	16.1	51.4	95.4	39.5	110	18	50