

Repuestos

Peças substituição



Índice

Repuestos | Peças de substituição

Desagües para plato de ducha de obra Saídas para base chuveiro de obra	419
Cisternas - Sistemas empotrados Autoclismos - Sistemas embutidos	428
Trituradores y estación de bombeo sanitarios Trituradores e estação de bombagem sanitários	433
Serie Carta Oro Serie Carta Ouro	439
Repuestos saneamiento Peças de substituição saneamento	441
Mecanismos cisterna Mecanismos autoclismo	459
Calderetas y sumideros Caixas e sumidouros	462
Válvula anti-retorno Válvula anti-retorno	463
Sifones en línea Sifões em linha	463
Válvulas de esfera Válvulas de esfera	464
Válvulas de mariposa Válvulas de mariposa	465
Accesorios Latón Gama'95 Acessórios Latão Gama'95	466
Fitting Fitting	467
Riego Rega	469

Linnum[®] Wall

Modelo	Ref.	U/	n.º	€
1 S-863	014326	Ac. inox. rellenable <i>Aço inox. rebaixada</i>	1 -	69,20
2 S-883	014324	ABS blanco <i>ABS branco</i>	1 -	60,93
3 S-893	014325	Ac. inox. <i>Aço Inox.</i>	1 -	64,24

Repuesto tapa embellecedor canaleta de pared 62 X 25 X 0,5.

Tampa embelezador de substituição para caleira de parede 62 X 25 X 0,5.

4	014327		1 -	45,33
----------	---------------	--	-----	--------------

Kit portaimanes regulable M10 x 1 (2 UND.)

Kit pota-ímãs regulável M10 x 1 (2 UDS.)

5	014328		1 -	4,08
----------	---------------	--	-----	-------------

Rejilla pelos. / *Filtro de cabelos.*

6	014330	50 mm	1 -	14,11
----------	---------------	-------	-----	--------------

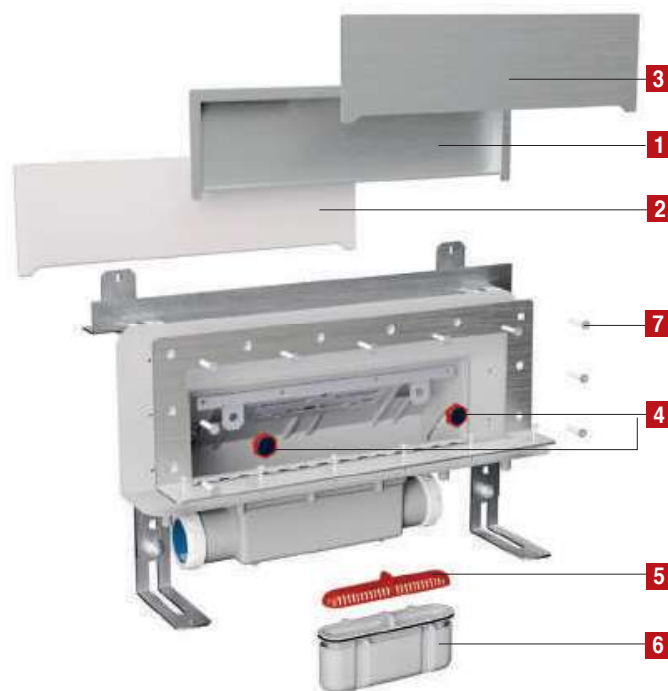
6	014331	30 mm	1 -	13,59
----------	---------------	-------	-----	--------------

Kit sifón. / *Kit sifão.*

7	014329		1 -	12,90
----------	---------------	--	-----	--------------

Conjunto tornillos prensatelas.

Conjunto parafusos pressatelas.



Linnum[®]40



Ref.	U/	n.º	€
1 031666	-	-	43,82

Embelezador central.

Embelezador central.

Largo mm <i>Lonço mm</i>	Ref.	U/	n.º	€
1+2 350	031667	1	-	62,29
650	031668	1	-	70,39
750	031669	1	-	86,41
850	031670	1	-	87,40
950	031671	1	-	91,26

Embelezador. Incluye parte central con filtro de pelos.

Embelezador. Contém parte central com filtro de cabelos.

Ref.	U/	n.º	€	
3 014330	50 mm	1	-	14,11
014331	30 mm	1	-	13,59

Kit sifón. / *Kit sifão.*

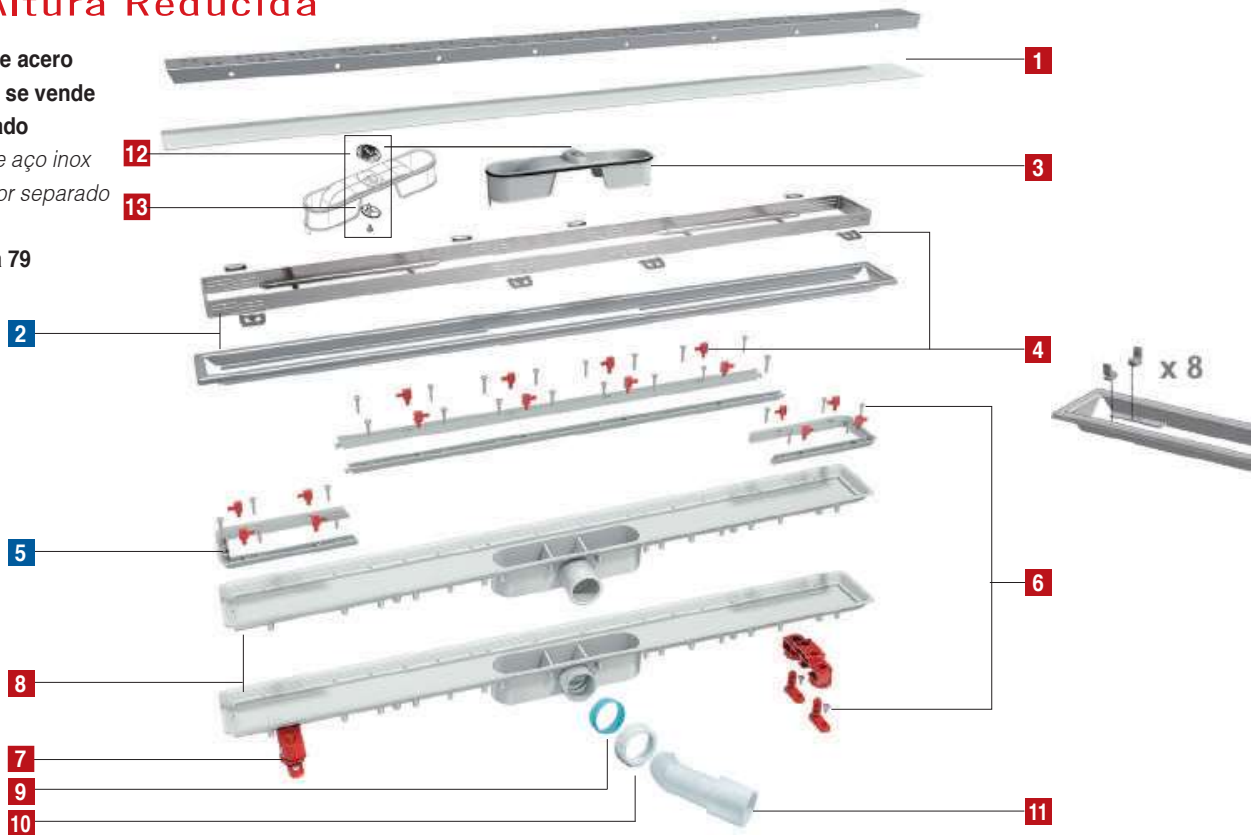
Linum[®]
Altura Reducida

50

La rejilla de acero inoxidable se vende por separado

A grelha de aço inox vendese por separado

Ver página 79



Ref.	U/	⊠ n.º	€	
1 031422	1	-	9,85	
Etiqueta adhesiva protección. / Etiqueta adhesiva protecção.				
3 031583	1	-	13,18	
Conjunto sifón. / Conjunto sífão.				
12 031604	10	-	2,00	
Rejilla filtro válvula aireación. / Grelha filtro válvula respiro.				
13 031603	10	-		
Junta válvula aireación. / Vedação válvula respiro.				
4 031424	Cerco visible	1	4115	3,92
031602	Cerco oculto	1	4115	6,79
Conjunto pines altura. / Conjunto pines altura.				
031478		1	-	5,88
Conjunto distanciadores para modelo Soft. / Conjunto pines para modelo Soft.				
6 031425		1	4115	12,05
Conjunto tornillos y tacos. / Conjunto parafusos e bochas.				
7 031587		1	4114	30,52
Conjunto soportes (sin tornillos) / Conjunto suportes (sem parafusos).				
9 031160		1	-	0,60
Junta cónica 1 1/2" (salida). / Vedação cónica 1 1/2" (saída).				
10 031058		1	-	1,36
Tuerca 1 1/2". / Porca 1 1/2".				
11 022047	50	A-8		3,12
Codo 45° PP 40/50 mm macho / Curva 45° PP 40/50 mm macho.				
8	No está disponible como repuesto. / Não está disponível como reserva.			
Cuerpo canaleta. / Corpo caleira.				

ELIJA EL RECAMBIO ADECUADO SEGÚN LA LONGITUD DE LA CANALETA

ESCOLHA A PEÇA ADEQUADA ACORDO COM O CUMPRIMENTO DA CALEIRA

Largo mm Longo mm	Ref.	U/	⊠ n.º	€
2 650	031428	1	-	136,05
2 750	031429	1	4923	150,20
2 850	031506	1	-	155,11
2 950	031430	1	-	157,28

Cerco visible superior. / Fence visível superior. *(incluye pines)

Largo mm Longo mm	Ref.	U/	⊠ n.º	€
2 650	031548	1	-	149,63
2 750	031549	1	-	165,22
2 850	031550	1	-	170,61
2 950	031551	1	-	173,01

Cerco oculto superior. / Fence escondido superior. *(incluye pines)

Largo mm Longo mm	Ref.	U/	⊠ n.º	€
5 650	031434	1	-	9,35
5 750	031435	1	-	9,90
5 850	031512	1	-	10,77
5 950	031436	1	-	11,19

Conjunto prensatelas (sin tornillos). / Conjunto pressatelas (sem parafusos).

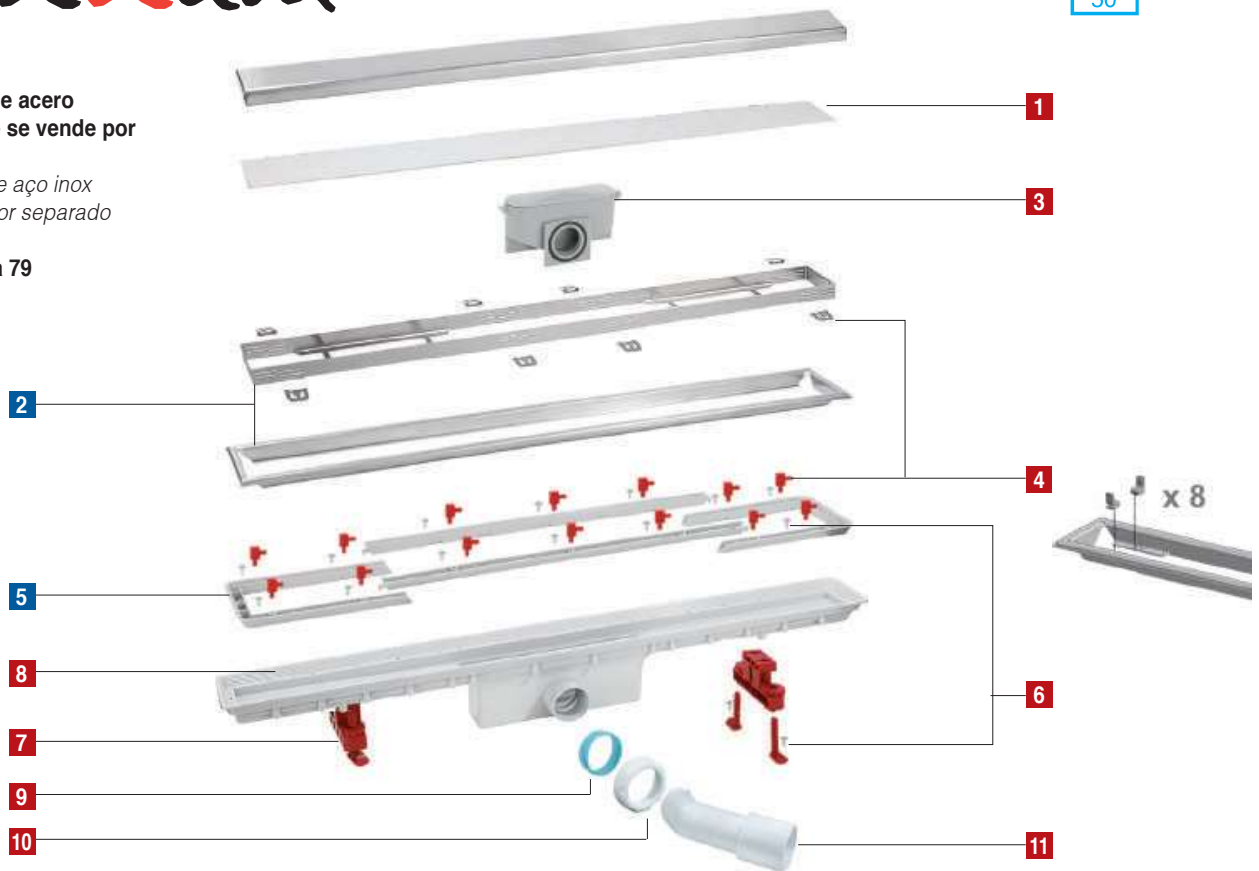
Linnum®



La rejilla de acero inoxidable se vende por separado

A grelha de aço inox vendese por separado

Ver página 79



Ref.	U/	n.º	€	
1 031422	1	-	9,85	
Etiqueta adhesiva protección. / Etiqueta adhesiva protecção.				
3 031423	10	A-1	9,78	
Conjunto sifón. / Conjunto sifão.				
4 031424	Cerco visible	1	4115	7,38
031602	Cerco oculto	1	4115	6,79
Conjunto pines altura. / Conjunto pines altura.				
031478	1	-	5,88	
Conjunto distanciadores para modelo Soft. / Conjunto pines para modelo Soft.				
6 031425	1	4115	12,05	
Conjunto tornillos y tacos. / Conjunto parafusos e bochas.				
7 031426	1	4114	13,39	
Conjunto soportes (sin tornillos) / Conjunto suportes (sem parafusos).				
9 031160	1	-	0,60	
Junta cónica 1 1/2" (salida). / Vedação cónica 1 1/2" (saída).				
10 031058	1	-	1,36	
Tuerca 1 1/2". / Porca 1 1/2".				
11 022047	50	A-8	3,12	
Codo 45° PP 40/50 mm macho / Curva 45° PP 40/50 mm macho.				
8	No está disponible como repuesto. / Não está disponível como reserva.			
Cuerpo canaleta. / Corpo caleira.				

ELIJA EL RECAMBIO ADECUADO SEGÚN LA LONGITUD DE LA CANALETA
ESCOLHA A PEÇA ADEQUADA ACORDO COM O CUMPRIMENTO DA CALEIRA

Largo mm Longo mm	Ref.	U/	n.º	€
2 350	031504	1	-	115,48
2 550	031505	1	-	129,18
2 650	031428	1	-	136,05
2 750	031429	1	-	150,20
2 850	031506	1	-	155,11
2 950	031430	1	-	157,28
Cerco visible superior. / Fence visível superior. *(incluye pines)				
Largo mm Longo mm	Ref.	U/	n.º	€
2 350	031546	1	-	127,03
2 550	031547	1	-	142,10
2 650	031548	1	-	149,63
2 750	031549	1	-	165,22
2 850	031550	1	-	170,61
2 950	031551	1	-	173,01
Cerco oculto superior. / Fence escondido superior. *(incluye pines)				
Largo mm Longo mm	Ref.	U/	n.º	€
5 350	031510	1	-	8,52
5 550	031511	1	-	9,09
5 650	031434	1	-	9,35
5 750	031435	1	-	9,90
5 850	031512	1	-	10,77
5 950	031436	1	-	11,19
Conjunto prensatelas (sin tornillos). / Conjunto pressatelas (sem parafusos).				

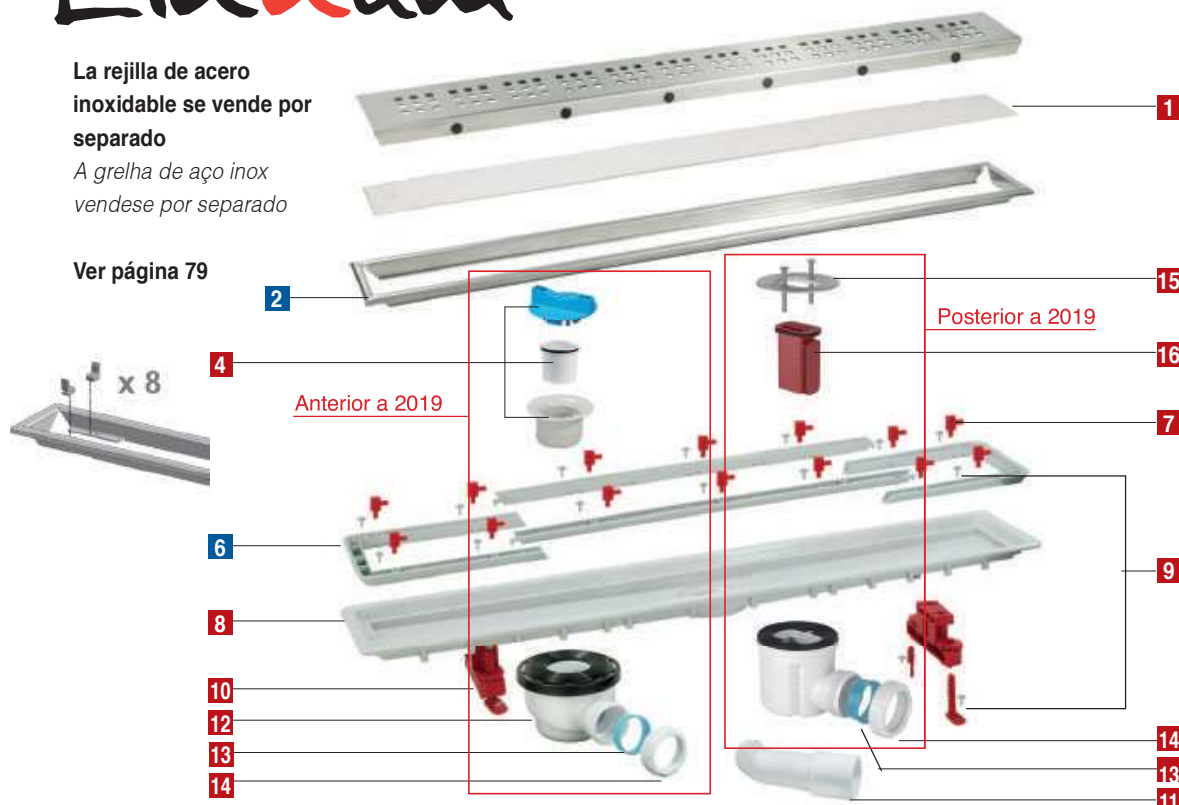
Linnum®



La rejilla de acero inoxidable se vende por separado

A grelha de aço inox vendese por separado

Ver página 79



Ref.	U/	n.º	€
1 031422	1	-	9,85
Etiqueta adhesiva protección. / Etiqueta adhesiva protecção.			
3 031440	1	-	16,65
Llave de apriete. / Chave de aperto.			
4 031420	10	A-10	6,67
Conjunto sifón. / Conjunto sifão.			
5 031442	1	-	24,84
Adaptador roscado / Adaptador roscado.			
7 031424	1	4115	7,38
Conjunto pines altura. / Conjunto pines altura.			
031478	1	-	5,88
Conjunto distanciadores para modelo Soft. / Conjunto pines para modelo Soft.			
8	No está disponible como repuesto. / Não está disponível como reserva.		
Cuerpo canaleta. / Corpo caleira..			
9 031425	1	-	12,05
Conjunto tornillos y tacos. / Conjunto parafusos e bochas.			

Ref.	U/	n.º	€
10 031426	1	-	13,39
Conjunto soporte (sin tornillos) / Conjunto suportes (sem parafusos).			
11 022047	50	A-8	3,12
Codo 45° PP 40/50 mm macho. / Curva 45° PP 40/50 mm macho.			
12 031443	1	-	30,70
Cuerpo válvula plato ducha con junta. / Corpo válvula base chuveiro com junta.			
13 031160	1	-	0,60
Junta cónica 1 1/2" (salida) / Vedação cónica 1 1/2" (saída).			
14 031058	1	-	1,36
Tuerca 1 1/2". / Porca 1 1/2".			
15 031649	10	A-10	13,85
Brida metálica con tornillos. / Flange metálica com parafusos.			
16 031657	10	A-10	8,49
Conjunto sifón. / Conjunto sifão.			

ELIJA EL RECAMBIO ADECUADO SEGÚN LA LONGITUD DE LA CANALETA / ESCOLHA A PEÇA ADEQUADA ACORDO COM O CUMPRIMENTO DA CALEIRA

Largo mm Longo mm	Ref.	U/	n.º	€
2 350	031507	1	-	115,48
2 550	031508	1	-	129,18
2 650	031431	1	-	136,05
2 750	031432	1	-	150,20
2 850	031509	1	-	152,07
2 950	031433	1	-	154,20

Cerco superior.
Fence superior.

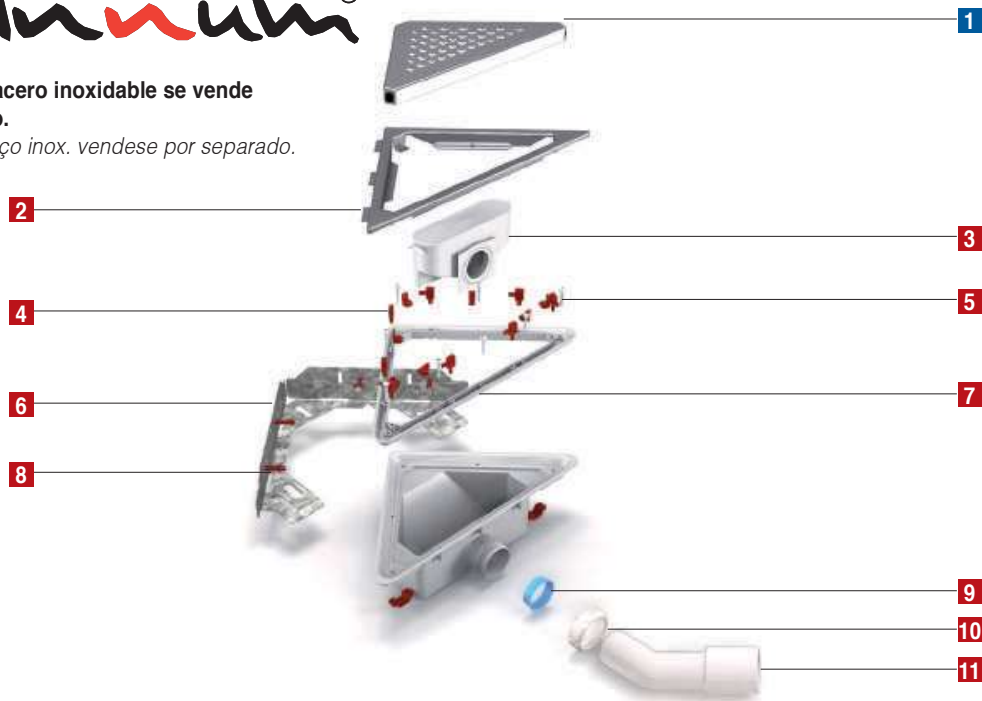
Largo mm Longo mm	Ref.	U/	n.º	€
6 350	031513	1	-	8,35
6 550	031514	1	-	8,91
6 650	031437	1	-	9,17
6 750	031438	1	-	9,89
6 850	031515	1	-	10,77
6 950	031439	1	-	11,19

Conjunto presatelas (sin tornillos).
Conjunto pressatelas (sem parafusos).



La rejilla de acero inoxidable se vende por separado.

A grelha de aço inox. vendese por separado.



Ref.	U/	n.º	€
2 031523	10	A-2	52,96
Cercos superior. / Fence superior.			
3 031423	10	A-1	9,78
Conjunto sifón. / Conjunto sifão.			
4 031525	10	A-10	7,38
Conjunto pines altura. / Conjunto pines altura.			
5 031524	1	-	5,19
Conjunto tornillos prensatelas. / Conjunto parafusos prensatelas.			
7 031522	1	-	32,94
Anclaje a pared de acero galvanizado. / Suporte a parede de aço galvanizado.			

Ref.	U/	n.º	€
7 031521	1	-	8,55
Prensatelas / Pressatelas.			
8 031526	50	-	4,53
Conjunto tornillos y tacos. / Conjunto parafusos e bochas.			
9 031160	1	-	0,60
Junta cónica 1 1/2" (salida) / Vedação cônica 1 1/2" (saída).			
10 031058	1	-	1,36
Tuerca de 1 1/2". / Porca 1 1/2".			
11 022047	1	-	3,12
Codo 45° PP 40/50 mm macho. / Curva 45° PP 40/50 mm macho.			

REJILLAS SUMIDERO TRIANGULAR / GRELHAS SUMIDOURO TRIANGULAR

S-789					
Modelo	Ref.	U/	n.º	€	
1 Elegance	013394	1	A-10	61,72	

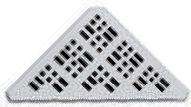



S-786					
Modelo	Ref.	U/	n.º	€	
1 Square	013391	1	A-10	37,64	

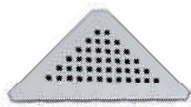
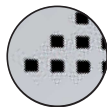


La rejilla de acero inoxidable se vende por separado.
A grelha de aço inoxidável se vende por separado.



Ref.	U/ 	n.º 	€
2 031523	10	A-2	52,96
Cercos superior. / Fence superior.			
3 031440	1	-	16,65
Llave de apriete. / Chave de aperto.			
4 031420	10	A-10	6,67
Conjunto sifón. / Conjunto sifão.			
5 031241	20	A-1	10,33
Adaptador roscado / Adaptador roscado.			
7 031524	1	-	5,19
Conjunto tornillos prensatelas. / Conjunto parafusos prensatelas.			
7 031525	10	A-10	7,38
Conjunto pines altura. / Conjunto pines altura.			
8 031521	1	-	8,55
Prensatelas / Pressatelas.			
9 031443	1	-	30,70
Cuerpo válvula plato ducha con junta. / Corpo válvula base chuveiro com junta.			
10 031522	1	-	32,94
Anclaje a pared de acero galvanizado. / Suporte a parede de aço galvanizado.			
11 031160	1	-	0,60
Junta cónica 1 1/2" (salida) / Vedação cônica 1 1/2" (saída).			
12 031058	1	-	1,36
Tuerca de 1 1/2". / Porca 1 1/2".			
13 022047	1	-	3,12
Codo 45° PP 40/50 mm macho. / Curva 45° PP 40/50 mm macho.			
14 031526	50	-	4,53
Conjunto tornillos y tacos. / Conjunto parafusos e bochas.			

REJILLAS SUMIDERO TRIANGULAR / GRELHAS SUMIDOURO TRIANGULAR

S-789					
Modelo	Ref.	U/ 	n.º 	€	
1 Elegance	013394	1	A-10	61,72	

S-786					
Modelo	Ref.	U/ 	n.º 	€	
1 Square	013391	1	A-10	37,64	

Camaleon®

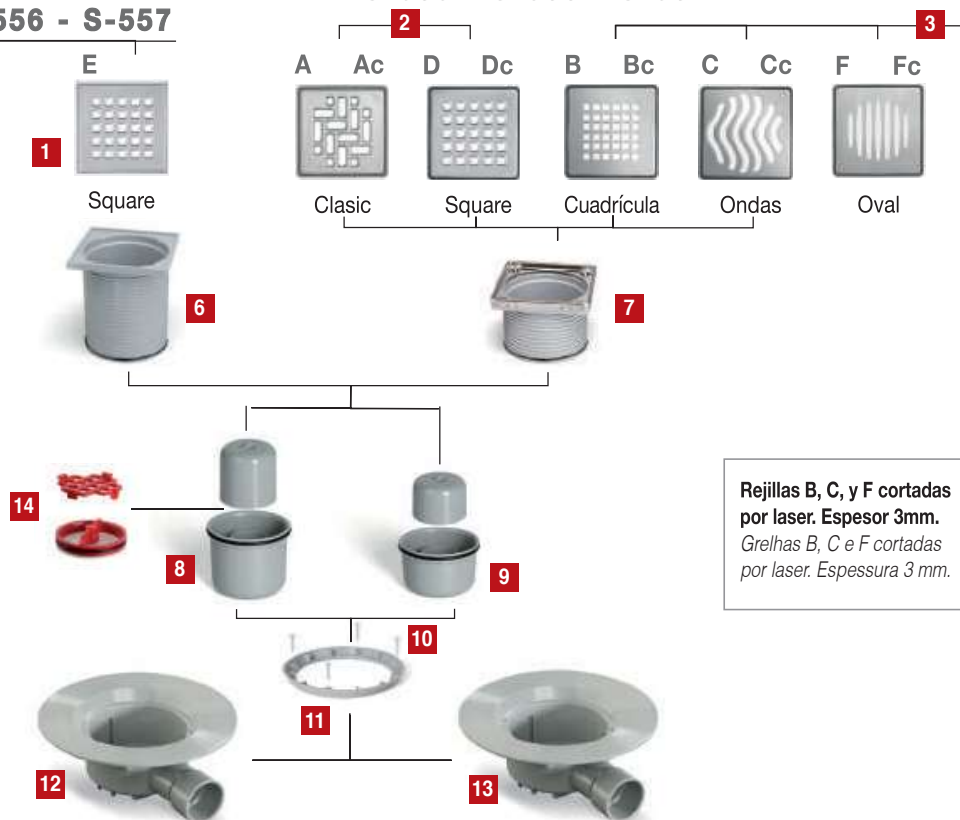
S-429 - S-529 - S-629
S-555 - S-556 - S-557

S-430 - S-530 - S-630
S-565 - S-566 - S-567

100
mm

A, B, C, D y F:
Acero inoxidable satinado
Aço inox acetinado

Ac, Bc, Cc, Dc y Fc:
Acero inoxidable cromado
Aço inox cromado



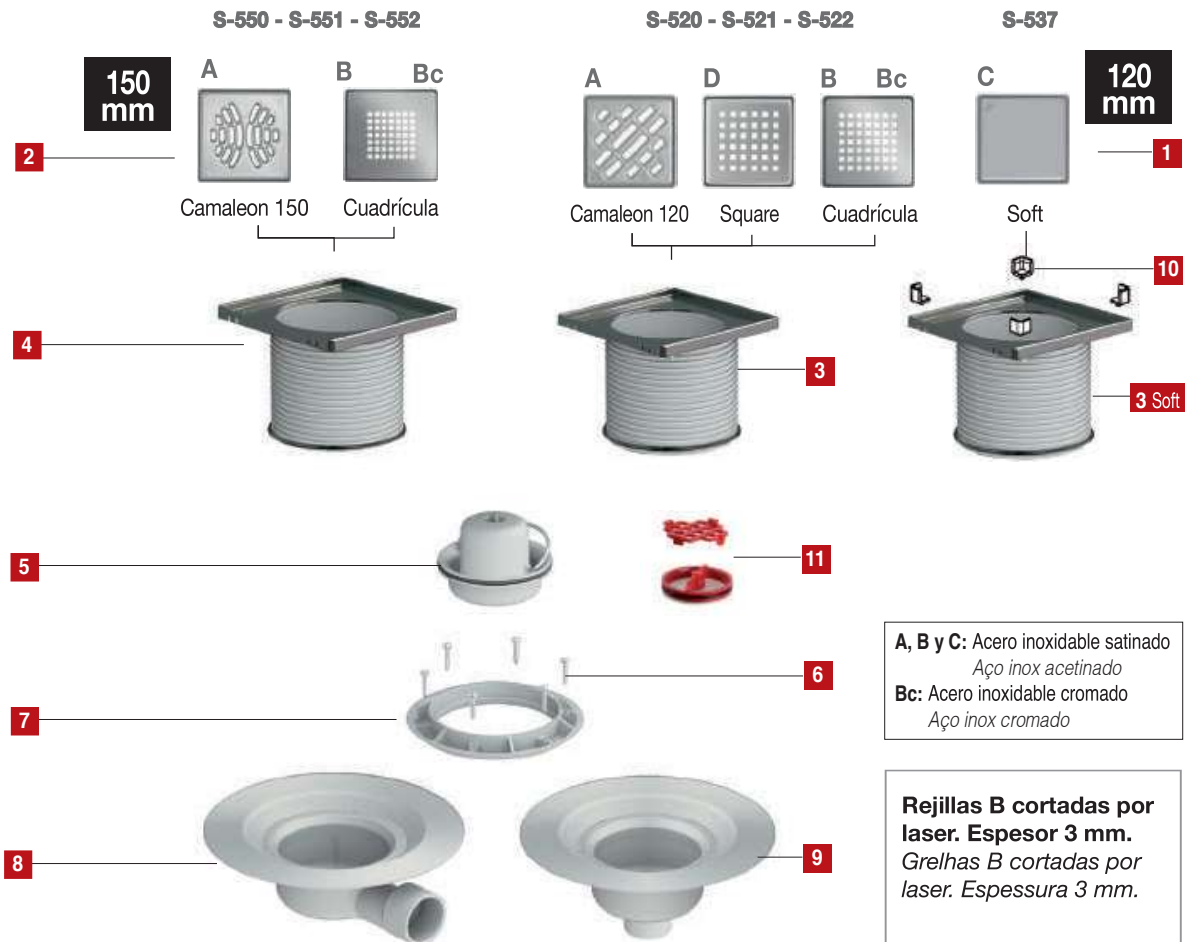
Rejillas B, C, y F cortadas por laser. Espesor 3mm.
Grelhas B, C e F cortadas por laser. Espessura 3 mm.

Ref.	Rejilla / Grelha	U/	n.º	€
1 031624	E	50	A-10	4,12
Rejilla de Acero Inoxidable 98 x 98 mm. Square. Grelha Aço Inoxidável 98 x 98 mm. Square.				
2 031494	A	50	A-10	12,05
131494	A Antivandálico	50	A-10	17,88
031495	Ac	50	A-10	25,29
Rejilla de Acero Inoxidable 98 x 98 mm. Clasic. Grelha Aço Inoxidável 98 x 98 mm. Clasic.				
2 031500	D	10	A-10	12,05
031501	Dc	10	A-10	59,57
Rejilla de Acero Inoxidable 98 x 98 mm. Square. Grelha Aço Inoxidável 98 x 98 mm. Square.				
3 031496	B	10	A-10	50,03
031497	Bc	10	A-10	57,06
Rejilla de Acero Inoxidable 98 x 98 mm. Cuadrícula (corte laser). Grelha Aço Inoxidável 98 x 98 mm. Cuadrícula (cortada laser).				
3 031498	C	10	A-10	83,43
031499	Cc	10	A-10	57,06
Rejilla de Acero Inoxidable 98 x 98 mm. Ondas (corte laser). Grelha Aço Inoxidável 98 x 98 mm. Ondas (cortada laser).				
3 031664	F	10	A-10	50,03
031663	Fc	10	A-10	57,06
Rejilla de Acero Inoxidable 98 x 98 mm. Oval (corte laser). Grelha Aço Inoxidável 98 x 98 mm. Oval (cortada laser).				
7 031502	Ac. inox.	10	A-10	28,95
031503	Ac. inox. Cromo	10	A-10	30,83

Extensible con cerco. / Extensível.

Ref.	U/	n.º	€
6 031405	10	A-11	5,81
Extensible acabado gris. / Extensível acabamento cinza.			
8 031298	10	A-2	6,07
Cuerpo de sifón 50 mm con campana y junta. Corpo de sifão 50 mm com campânula e junta.			
9 031463	10	A-1	6,02
Cuerpo de sifón 30 mm con campana y junta. Corpo de sifão 30 mm com campânula e junta.			
10 031460	10	4114	2,07
Tornillo de acero Inoxidable (4 unidades). Parafuso aço inoxidável (4 unidades).			
11 031332	5	A-10	7,50
Arillo prensatelas. / Anel de pressão.			
12 031461	10	A-8	27,62
Cuerpo sumidero. Salida horizontal Ø 40 M/40 H. Corpo caixa. Saída horizontal Ø 40 M/40 F.			
13 031462	10	-	27,62
Cuerpo sumidero. Salida horizontal Ø 40 M/50 M. Corpo caixa. Saída horizontal Ø 40 M/50 M.			
14 031640	10	4112	8,13
Kit sistema DUAL sifón seco y filtro de pelos. Kit Sistema DUAL sifão seco e filtro de cabelos.			

Camaleon®



A, B y C: Acero inoxidable satinado
Aço inox acetinado
Bc: Acero inoxidable cromado
Aço inox cromado

Rejillas B cortadas por laser. Espesor 3 mm.
Grelhas B cortadas por laser. Espessura 3 mm.

Ref.	Rejilla / Grelha	U/	⊠n.º	€
1 031447	A	10	A-10	16,71
131447	A Antivandálico	10	A-10	23,19
031485	B	10	A-10	75,36
031486	Bc	10	A-10	89,75
031417*	C	10	A-10	19,10
031614	D	10	A-10	16,79
031615	Dc	10	A-10	38,03

Rejilla de Acero Inoxidable 112 x 112 mm.

Grelha aço.inox. 112 x 112 mm.

* Incluye distanciadores / Inclui pines

2 031448	A	10	A-10	20,07
131448	A Antivandálico	10	A-10	26,03
031487	B	10	A-10	90,76
031488	Bc	10	A-10	117,22

Rejilla de Acero Inoxidable 142 x 142 mm.

Grelha aço.inox. 142 x 142 mm.

3 031449	Ac. inox.	10	A-9	25,91
3 Soft 031419	Soft	10	A-9	29,37
031492	Cromo	10	A-9	36,57

Alargadera con embellecedor de Acero Inoxidable. 120 x 120 mm.

Extensível com embelezador aço inoxidável. 120 x 120 mm.

Ref.	U/	⊠n.º	€	
4 031450	Ac. inox.	10	A-9	25,91
031493	Cromo	10	A-9	36,57

Alargadera con embellecedor de Acero Inoxidable. 150 x 150 mm.

Extensível com embelezador aço inoxidável. 150 x 150 mm.

5 031451	10	A-2	5,19
-----------------	----	-----	------

Cuerpo de sifón con campana, junta y asa.

Corpo de sifão com campânula junta e pega.

6 031453	10	4114	2,00
-----------------	----	------	------

Tornillo de acero Inoxidable (6 unidades). / Parafuso aço inoxidável (6 unidades).

7 031452	10	A-1	5,53
-----------------	----	-----	------

Arillo prensatelas. / Anell de pressão.

8 031454	10	A-9	28,49
-----------------	----	-----	-------

Cuerpo sumidero. Salida horizontal Ø 40/50 mm.

Corpo caixa saída horizontal Ø 40/50 mm (M).

9 031455	10	A-9	28,49
-----------------	----	-----	-------

Cuerpo sumidero. Salida vertical Ø 50 mm.

Corpo caixa saída vertical Ø 50 mm (M).

10 031418	1	-	1,64
------------------	---	---	------

Conjunto distanciadores para modelo Soft. / Conjunto pines para modelo Soft.

11 031640	10	A-1	8,13
------------------	----	-----	------

Kit sistema DUAL sifón seco y filtro de pelos.

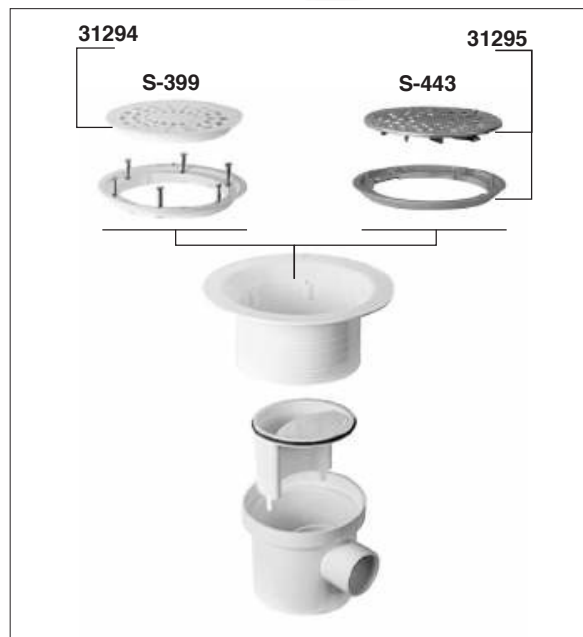
Kit Sistema DUAL sifão seco e filtro de cabelos.

camaleon plus



Ref.	Acabado Acabamento	U/	n.º	€
1 031588	ABS Blanco	10	A-1	17,21
031589	Ac. inox.	10	A-1	35,33
Embelezador Ø161 mm. / Embelezador Ø161mm.				
2 031590	ABS Blanco	10	A-1	15,52
Rejilla Ø161 mm. / Grelha Ø161mm.				
3 031591		10	A-1	6,99
Sifón con junta. / Sifão com junta.				
3 bis 031600		10	A-2	7,22
Campana para Sifón. / Campânula do sifão				
4 031593		10	A-10	1,42
Filtro extraíble. / Filtro extraível.				
5 031594		10	4114	7,52
Tornillo de acero Inoxidable (4 unidades) para prensatelas. / Parafuso aço inoxidável (4 unidades) para pressatelas.				
6 031595		10	4114	4,74
Tornillo de acero Inoxidable antivandálico y pin de bloqueo para tapa y rejilla. / Parafuso aço inoxidável antivandálico e pin de bloqueio para tampa e grelha.				
7 031597		10	A-1	3,17
Anillo prensatelas. / Anell de pressão.				
8 031599		10	A-10	3,41
Llave desmontaje rejilla/embelezador. / Chave desmontagem grelha/embelezador.				
9 031654		10	A-1	66,76
Cuerpo sumidero salida horizontal. / Corpo caixa saída horizontal.				
10 031655		10	A-9	66,76
Cuerpo sumidero salida vertical. / Corpo caixa saída vertical.				

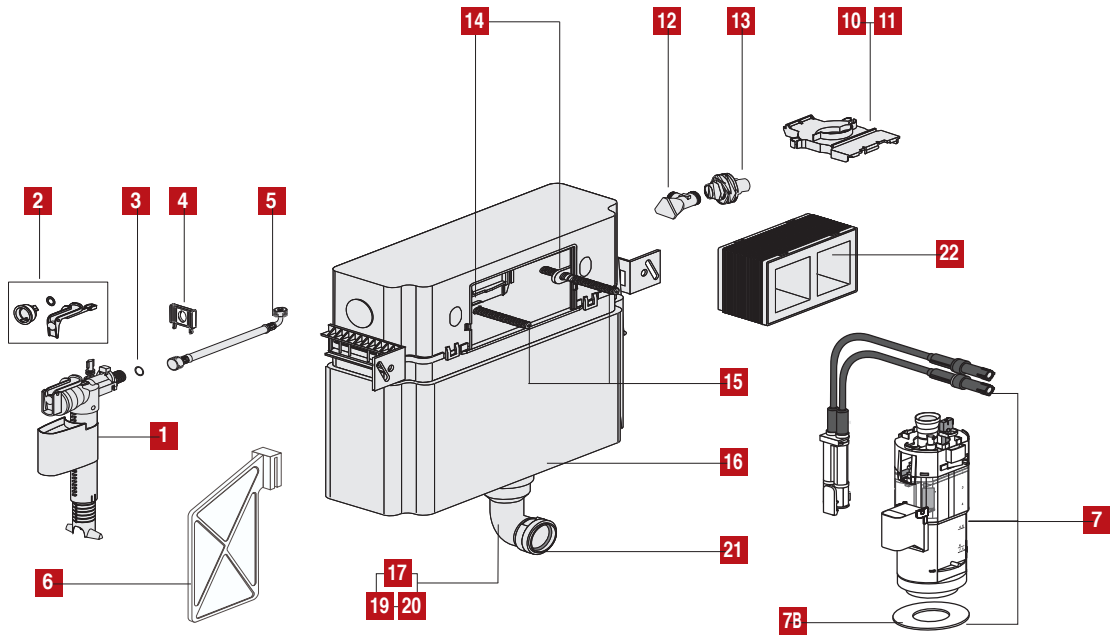
Modelos anteriores a 2013



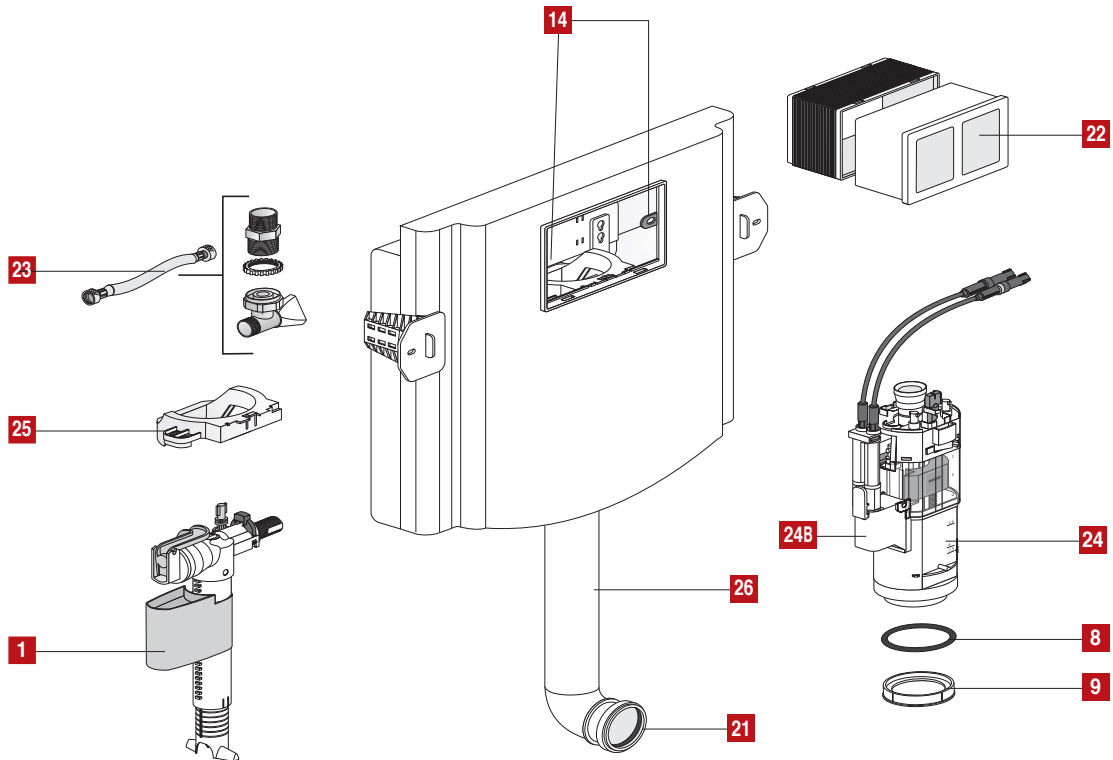
Modelos anteriores a 2013

Rejilla / Grelha	Ref.	U/	n.º	€
Ø125	031295	10	A-2	263,08
Rejilla metálica para sumidero suelo vinílico, con cerco y tornillos S-443. / Grelha metálica para sumidouro base com revestimento vinílico, com aro e parafusos. S-443				
Ø125	031294	10	A-1	49,77
Rejilla para sumidero suelo vinílico PVC blanco, con cerco y tornillos S-399. / Grelha PVC branco para sumidouro base com revestimento vinílico, vinílico, com aro e parafusos. S-399.				

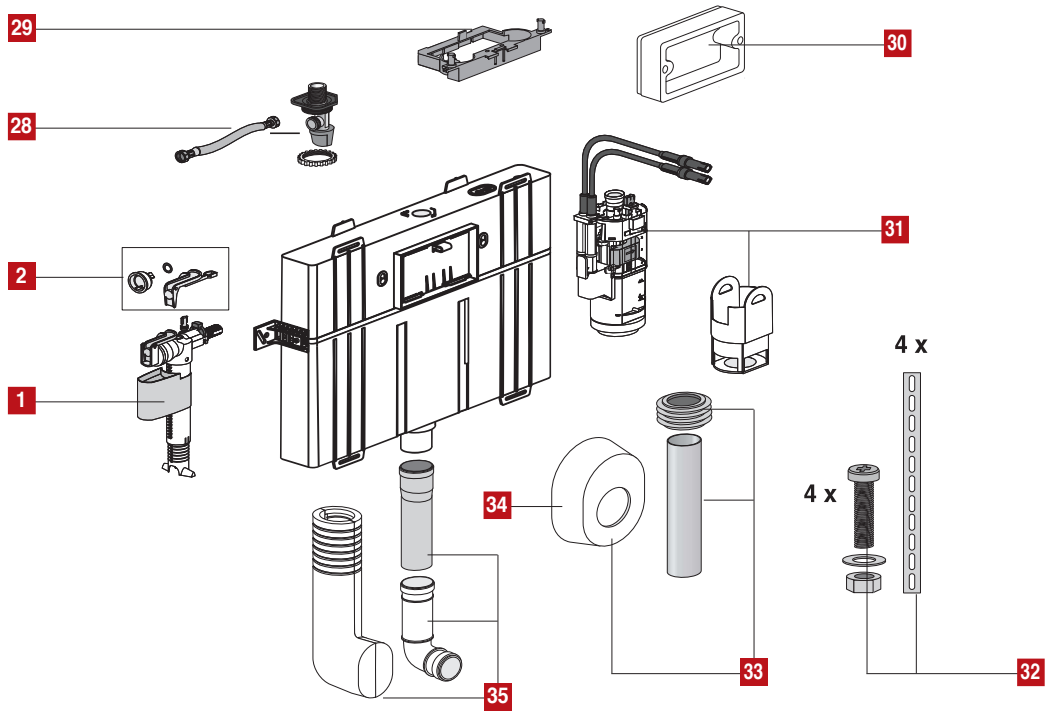
S-995N / S-982N / S-980C



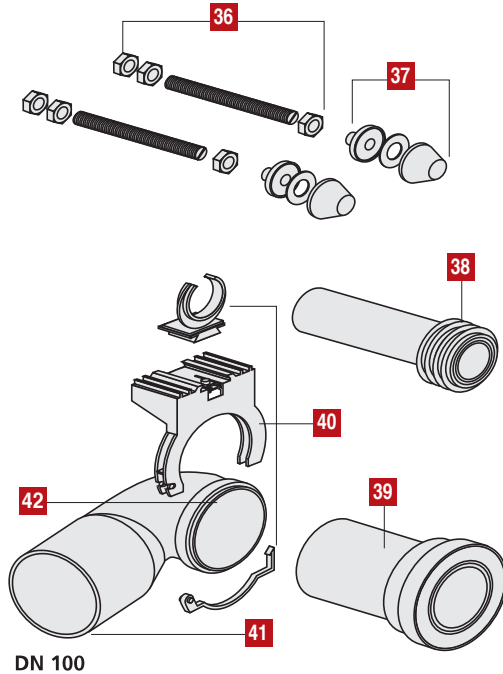
S-998 / S-999



S-806 / S-800



CONEXIÓN CON INODORO
 CONEXÃO A SANITA



REPUESTOS PARA CISTERNAS

PEÇAS DE SUBSTITUIÇÃO PARA AUTOCLISMOS

Ref.	U/	n.º	€
1 023300	10	A-8	20,70
Grifo flotador. / Tomeira bóia.			
2 031636	1	-	23,06
Conjunto cierre grifo flotador. / Conjunto fecho torneira bóia.			
4 031372	1	-	20,53
Soporte grifo flotador. / Soporte torneira bóia.			
5 031373	1	A-10	17,29
Latiguillo con juntas 3/8". / Mangueira com vedações 3/8".			
6 031393	1	-	18,31
Protector grifo flotador. / Protector tomeira bóia.			
7 031369	1	A-1	49,66
Mecanismo descarga. (Incluye cables) / Mecanismo de descarga.			
7B 031641	-	-	11,30
Junta mecanismo descarga Ø 31x64x2,8. / Vedação mecanismo de descarga Ø 31x64x2,8.			
8 031535	1	-	6,94
Junta cónica Ø 55x5. / Vedação cónica Ø 55x5.			
9 031536	1	-	20,55
Reductor de descarga. / Reductor da descarga.			
10 031456	1	4112	20,82
Bloqueo mecanismo descarga S-980C. / Bloqueio mecanismo descarga S-980C.			

Ref.	U/	n.º	€	
11 031375	1	4112	14,84	
Bloqueo mecanismo descarga S-995N - S-982N. Bloqueio mecanismo descarga S-995N - S-982N.				
12 031371	1	-	13,35	
Llave de alimentación (en escuadra) 1/2". Chave de alimentação (em esquadro) 1/2".				
13 031370	1	-	37,87	
Conexión roscada para suministro de agua. Conexão roscada para abastecimento de água.				
14 031392	1	-	19,13	
Soporte tornillos sujeción placa mando. Suporte parafusos sujeção placa comando.				
15 031374	1	-	20,53	
Tornillos sujeción placa (2 uds.). / Parafusos fixação placa (2 unds.)				
16 031380	1	-	2,35	
Junta tórica tubo descarga (Ø 49x6). / Oring tubagem descarga (Ø 49x6).				
17 031384	1	-	12,63	
Tubo descarga (cisterna 820 mm). / Tubagem descarga (autoclismo 820 mm)				
19 031382	1	-	11,54	
Tubo descarga (cisterna 1.185 mm). / Tubagem descarga (autoclismo 1.185 mm)				
20 031630	1	-	13,08	
Tubo descarga para S-980C. / Tubagem descarga para S-980C.				
21 031381	1	-	24,81	
Junta labiada tubo descarga (Ø45). Vedação facetada tubagem descarga (Ø 45).				
22 031376	1	-	36,68	
Protector para alicatado con tapa. Proteção para colocação ladrilho cerâmico com tampa.				
23 031610	INEO	1	42,03	
Latiguillo con juntas + Llave de alimentación en escuadra r. 1/2 / Mangueira com vedações + Chave de alimentação (em esquadro) 1/2"				
24 031608	INEO	1	A-1	50,65
Mecanismo descarga. (Incluye cables) / Mecanismo de descarga.				
24B 031641	INEO	-	-	11,30
Junta mecanismo descarga. / Vedação mecanismo de descarga.				
25 031609	INEO	1	-	13,57
Pin bloqueo soporte cisterna. / Pin bloqueio suporte autoclismo.				
26 031631	INEO	1	-	23,98
Tubo descarga. / Tubagem descarga.				
28 031635	INEO 8cm	1	-	31,22
Latiguillo con juntas + Llave de alimentación en escuadra r. 1/2 / Mangueira com vedações + Chave de alimentação (em esquadro) 1/2"				
29 031633	INEO 8cm	1	4112	37,71
Bloqueo mecanismo descarga. / Bloqueio mecanismo descarga.				
30 031638	INEO 8cm	1	A-10	46,05
Protector para alicatado. / Proteção para colocação ladrilho cerâmico.				
31 031637	INEO 8cm	1	A-2	51,99
Mecanismo descarga. (Incluye cables). / Mecanismo de descarga.				
32 031368	1	A-10	21,62	
Conjunto de fijación. / Conjunto de fixação.				
33 031364	Blanco / Branco	1	A-2	14,49
031365	Cromo / Cromo	1	A-2	43,26
Alargadera horizontal tubo descarga. / Alongador horizontal tubo descarga.				

REPUESTOS PARA CISTERNAS


PEÇAS DE SUBSTITUIÇÃO PARA AUTOCLISMOS

Ref.	U/ 	n.º 	€
34 031366 Blanco / Branco	1	-	7,24
031367 Cromo / Cromo	1	-	13,71
Plafón embellecedor. / <i>Espeleho embelezador.</i>			
35 031363	1	A-2	37,87
Codo de descarga con alargadera y protección. / <i>Codo de descarga com alongadore proteção.</i>			
36 031389	1	-	10,88
Tornillos sujeción inodoro suspendido M12. / <i>Parafusos sujeção sanita suspensa M12.</i>			
37 031390	1	4115	13,96
Embellecedores tornillos sujeción inodoro. / <i>Embelezadores parafusos sujeção sanita.</i>			
38 031388	1	A-10	7,19
Alargadera horizontal tubo descarga. / <i>Alongador horizontal tubo descarga.</i>			
39 031387	1	A-1	17,98
Manguito inodoro Ø 90 mm. / <i>Calção sanita Ø 90 mm.</i>			
40 031385	1	-	26,04
Fijación codo evacuación Ø 90mm. / <i>Fisação curva evacuação.</i>			
41 031386	1	A-2	34,37
Curva evacuación 90°. / <i>Curva evacuação 90° - DN90/DN100.</i>			
42 031639	1	4114	24,76
Junta curva evacuación 90°. / <i>Vedação curva evacuação 90° - DN90/DN100.</i>			



Medida	Ref.	U/ 	n.º 	€
-	023100	-	-	14,02

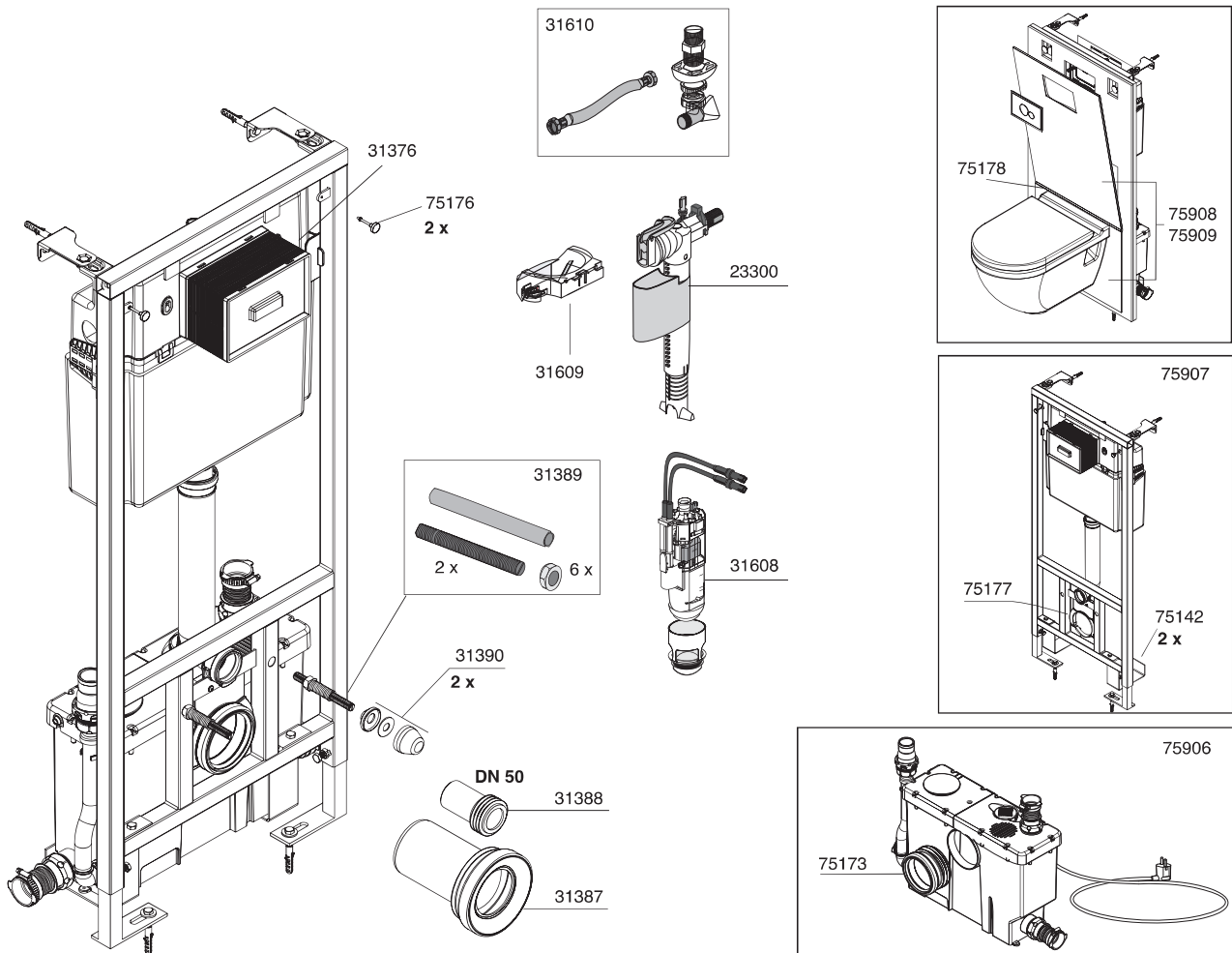
Fijación superior de cisterna con bastidor a pared. (2 unds.)
Fixação superior do autoclismo com bastidor a parede. (2 unds.)

Ref.	U/ 	n.º 	€
43 031354 ACCI. LEVAS	1	A-2	20,21
Mecanismo descarga S-800. / <i>Mecanismo de descarga S-800.</i>			
44 031355 ACCI. LEVAS	1	-	6,19
Junta inferior mecanismo descarga / <i>Vedação inferior mecanismo descarga. (Ø20,3xØ50,5x2,8)</i>			
45 031356 ACCI. LEVAS	1	A-1	21,78
Placa actuador con tornillo operación. / <i>Placa actuador com parafuso operação.</i>			
46 031357 ACCI. LEVAS	1	-	13,35
Llave de alimentación (en escuadra) 1/2". / <i>Chave de alimentação (em esquadro) 1/2".</i>			
47 031358 ACCI. LEVAS	1	4113	31,88
Rebosadero. / <i>Respiro.</i>			
48 031359 ACCI. LEVAS	1	4113	16,58
Latiguillo con juntas 3/8". / <i>Mangueira com vedações 3/8".</i>			
49 031360 ACCI. LEVAS	1	A-1	10,22
Fijación mecanismo descarga. / <i>Fixação mecanismo descarga.</i>			
51 031362 ACCI. LEVAS	1	-	8,65
Soportes a pared (2 unds.) / <i>Suportes a parede (2 unds.)</i>			



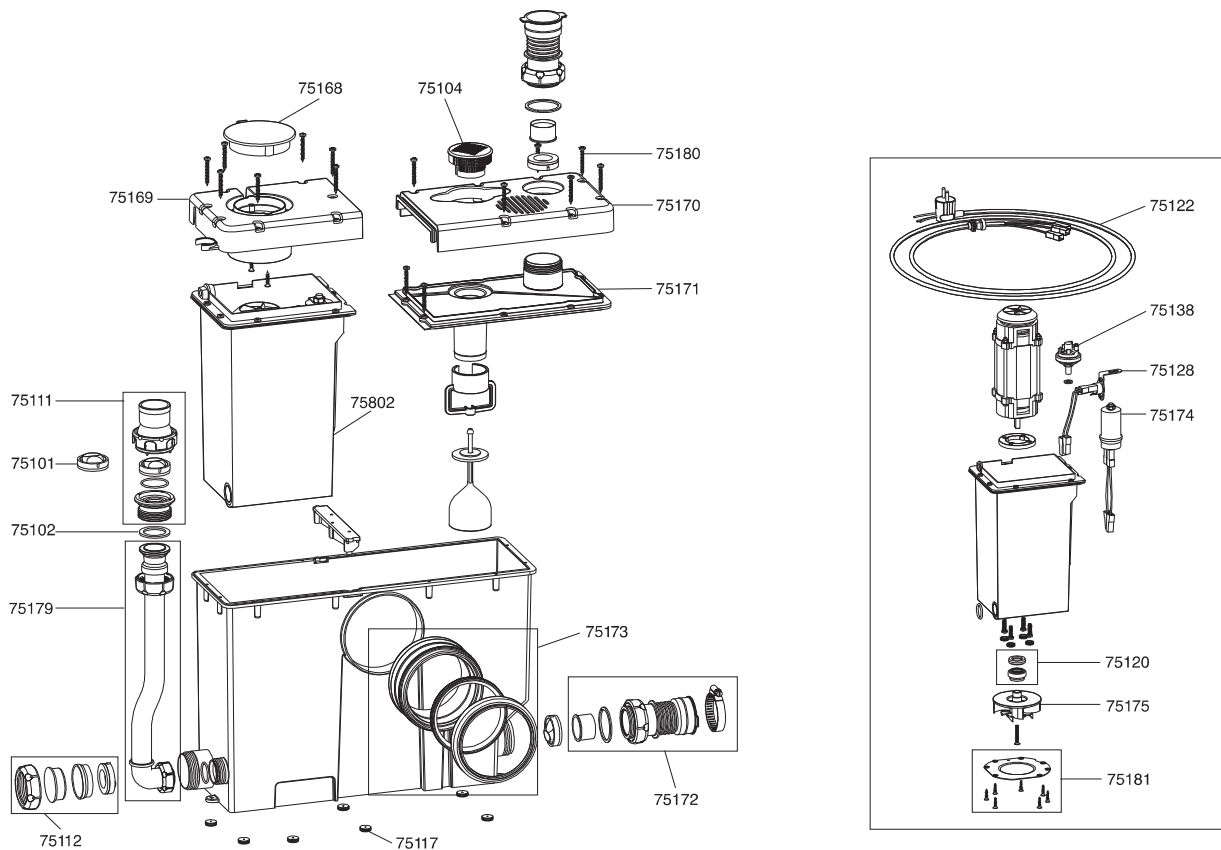
Medida	Ref.	U/ 	n.º 	€
-	023222	-	A-1	13,88

Placa de aislamiento acústico para WC o bidé suspendido. Calidad RG 70 kg/m², 4 mm de espesor. Incluye fundas para tornillos.
Placa de isolamento acústico para WCo bidé suspenso. Qualidade RG 70 kg/m², 4 mm de espessura. Contém coberturas para parafusos.



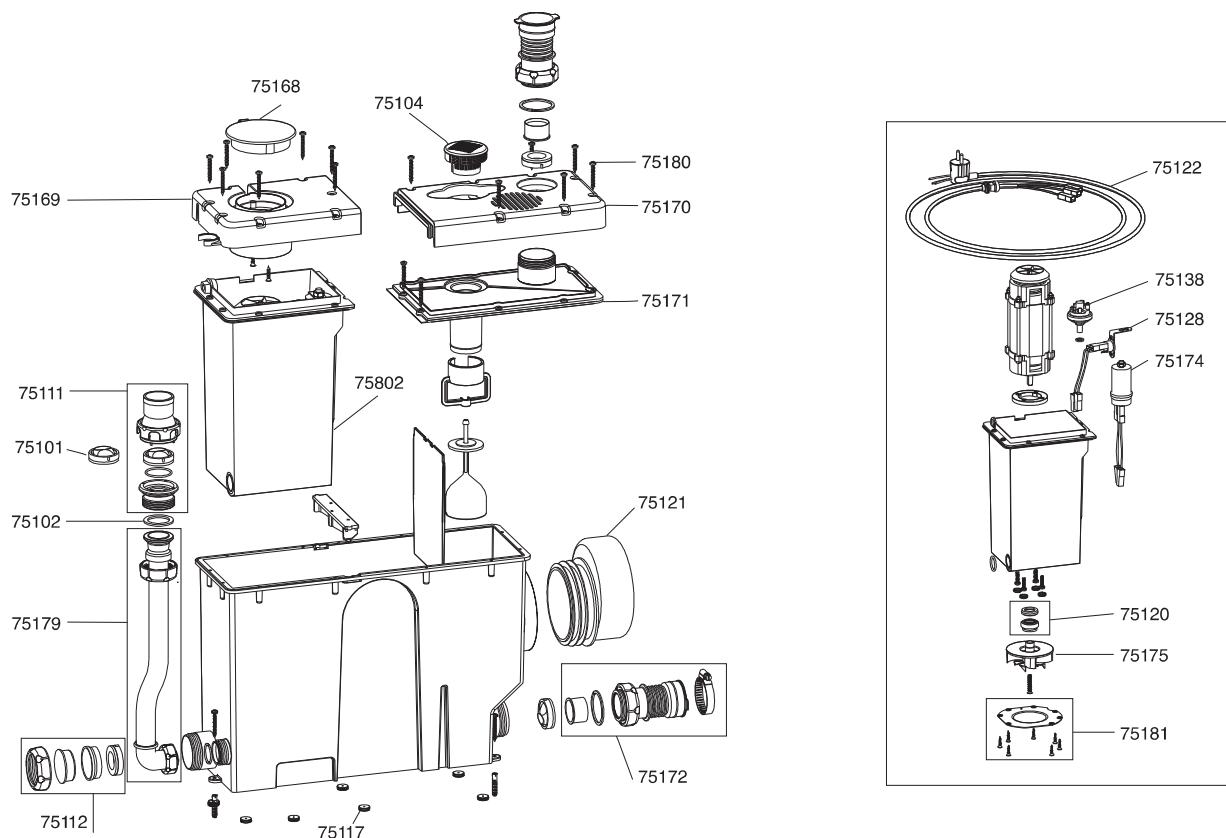
Ref.	U/	n.º	€
031608	1	A-1	50,65
Mecanismo descarga. (Incluye cables). / Mecanismo de descarga. (inclui cabos).			
031610	1	-	42,03
Llave de alimentación 1/2". / Chave de alimentação 1/2".			
031609	1	4112	13,57
Bloqueo mecanismo descarga. / Bloqueio mecanismo descarga.			
023300	10	A-8	20,70
Grifo flotador. / Torneira bóia.			
031376	1	-	36,68
Protector para alicatado con tapa. / Protecção para colocação ladrilho cerámico com tampa.			
075173	1	-	32,36
Conexión manguito inodoro Ø 90 mm. / União calção sanita Ø 90 mm.			
031387	1	A-1	17,98
Manguito inodoro Ø 90 mm. / Calção sanita Ø 90 mm.			
075176	1	-	46,22
Conjunto ventosas magnéticas. / Conjunto ventosas magnéticas.			
031388	1	A-10	7,19
Alargadera horizontal tubo descarga. / Alongador horizontal tubo descarga.			
031389	1	-	10,88
Tornillos sujeción inodoro suspendido M12. / Parafusos sujeção sanita suspensa M12.			

Ref.	U/	n.º	€
031390	1	4115	13,96
Embelecedores tornillos sujeción inodoro. / Embelezadores parafusos sujeção sanita.			
075177	1	-	12,14
Conjunto sujeción codo evacuación. / Conjunto sujeção curva evacuação.			
075178	1	A-11	42,53
Perfil ac.inox. placa frontal Ciclon CC. / Perfil aço inox. placa frontal Ciclon CC.			
075908	1	4961	582,56
Placa frontal cristal BLANCO. / Placa frontal vidro BRANCO. No incluye ventosas. / Ventosas não fornecidas.			
075909	1	4961	582,56
Placa frontal cristal NEGRO. / Placa frontal vidro NEGRO. No incluye ventosas. / Ventosas não fornecidas.			
075142	1	-	58,56
Soporte inferior bastidor triturador. / Suporte inferior.			
075906	1	-	943,58
Repuesto triturador completo. / Peça de substituição bastidor autoclismo.			
075907	1	-	404,83
Repuesto cisterna completa. / Peça de substituição autoclismo completo.			



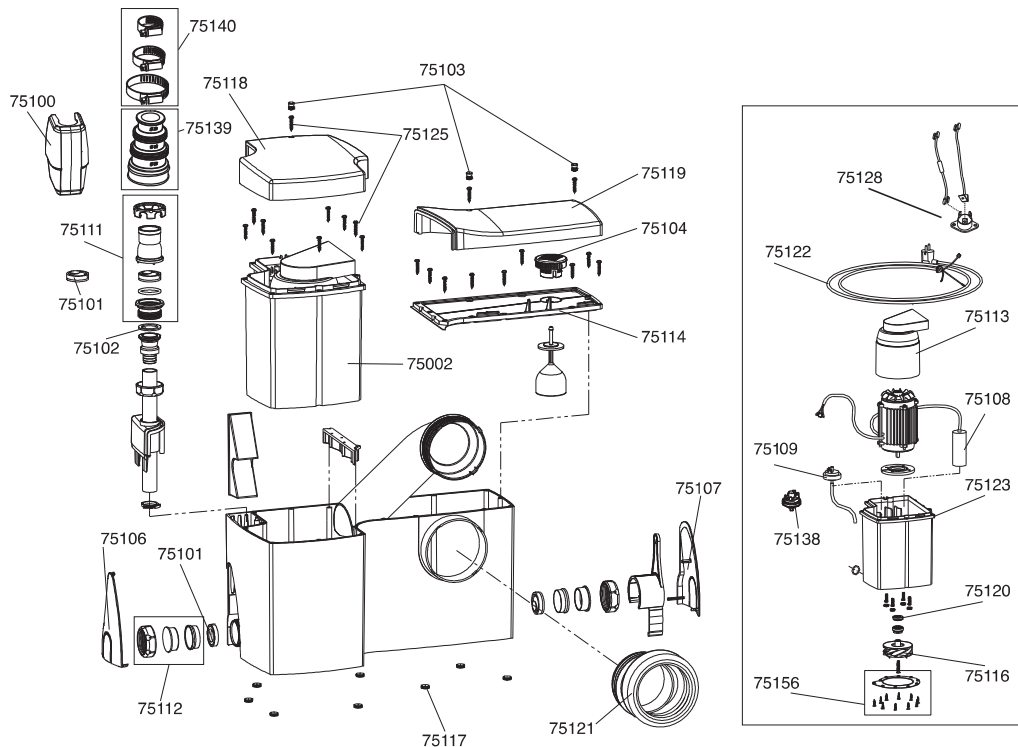
Ref.	U/	n.º	€
075802	-	-	566,94
Conjunto caset Ciclon CC. / Cassete Ciclon CC.			
075168	-	-	4,80
Embelecedor circular Ciclon CC. / Embelezador circular Ciclon CC.			
075101	-	-	3,58
Junta Válvula antiretorno. / Vedante da válvula de retenção.			
075102	-	-	5,87
Junta plana v. antiretorno. / Vedante plano da válvula de retenção.			
075172	1	-	37,73
Conjunto manguito flexible conexión auxiliar. / Conjunto manga flexível união auxiliar.			
075104	-	-	3,42
Cartucho carbon activo. / Depósito de carvão activo.			
075174	-	-	26,21
Condensador Ciclon CC. / Condensador Ciclon CC.			
075179	1	-	12,60
Tubo impulsión Ciclon CC. / Tubo saída Ciclon CC.			
075111	-	-	8,09
Conjunto válvula antiretorno. / Jogo da válvula de retenção saída.			
075112	-	-	3,97
Tapón cierre lateral. / Jogo da tampão laterais.			
075171	-	-	14,39
Tapa estancia cuerpo con junta. / Tapa do corpo com vedante.			
075175	-	-	57,92
Rotor. / Rotor.			

Ref.	U/	n.º	€
075117	-	-	1,93
Juego topes cuerpo inferior. / Jogo do batentes inferiores do corpo.			
075169	-	-	18,45
Tapa superior caset Ciclon CC. / Tapa decorativa cassette Ciclon CC.			
075170	-	-	13,05
Tapa superior cuerpo Ciclon CC. / Tapa decorativa corpo Ciclon CC.			
075120	-	-	62,36
Cierre cerámico. / Fecho cerámico.			
075173	1	-	32,36
Manguito inodoro. / Manga de ligação à sanita.			
075122	-	-	34,10
Cable con enchufe. / Cabo de três fios com vedante.			
075138	-	-	101,19
Presostato roscado. / Interruptor de pressão roscado.			
075180	-	-	3,13
Tornillo tapas exterior Ciclon CC. / Parafuso tampas exterior Ciclon CC.			
075128	-	-	40,84
Kit TRIAC. / Kit TRIAC.			
075181	-	-	49,22
Conjunto cuchilla exterior. / Conjunto cortadora exterior.			



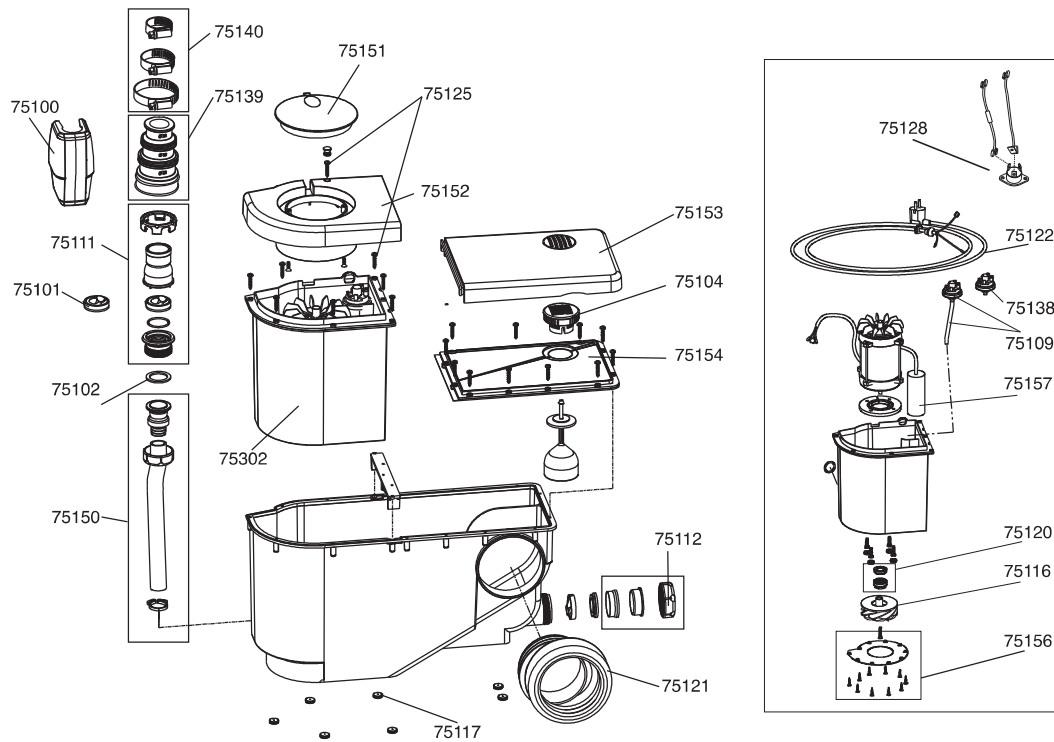
Ref.	U/	📦	📦n.º	€
075802	-		-	566,94
Conjunto caset Ciclon CS. / Cassete Ciclon CS.				
075168	-		-	4,80
Embelezador circular Ciclon CS. / Embelezador circular Ciclon CS.				
075101	-		-	3,58
Junta Válvula antiretorno. / Vedante da válvula de retenção.				
075102	-		-	5,87
Junta plana v. antiretorno. / Vedante plano da válvula de retenção.				
075172	1		-	37,73
Conjunto manguito flexible conexión auxiliar. / Conjunto manga flexível união auxiliar.				
075104	-		-	3,42
Cartucho carbon activo. / Depósito de carvão activo.				
075174	-		-	26,21
Condensador Ciclon CS. / Condensador Ciclon CS.				
075179	1		-	12,60
Tubo impulsión Ciclon CS. / Tubo saída Ciclon CS.				
075111	-		-	8,09
Conjunto válvula antiretorno. / Jogo da válvula de retenção saída.				
075112	-		-	3,97
Tapón cierre lateral. / Jogo da tampão laterais.				
075171	-		-	14,39
Tapa estancia cuerpo con junta. / Tampa do corpo com vedante.				
075175	-		-	57,92
Rotor. / Rotor.				

Ref.	U/	📦	📦n.º	€
075117	-		-	1,93
Juego topes cuerpo inferior. / Jogo do batentes inferiores do corpo.				
075169	-		-	18,45
Tapa superior caset Ciclon CS. / Tampa decorativa cassette Ciclon CS.				
075170	-		-	13,05
Tapa superior cuerpo Ciclon CS. / Tampa decorativa corpo Ciclon CS.				
075120	-		-	62,36
Cierre cerámico. / Fecho cerâmico.				
075173	-		-	32,36
Manguito inodoro. / Manga de ligação à sanita.				
075122	-		-	34,10
Cable con enchufe. / Cabo de três fios com vedante.				
075138	-		-	101,19
Presostato roscado. / Interruptor de pressão roscado.				
075180	-		-	3,13
Tornillo tapas exterior Ciclon CS. / Parafuso tampas exterior Ciclon CS.				
075128	-		-	40,84
Kit TRIAC. / Kit TRIAC.				
075181	-		-	49,22
Conjunto cuchilla exterior. / Conjunto cortadora exterior.				



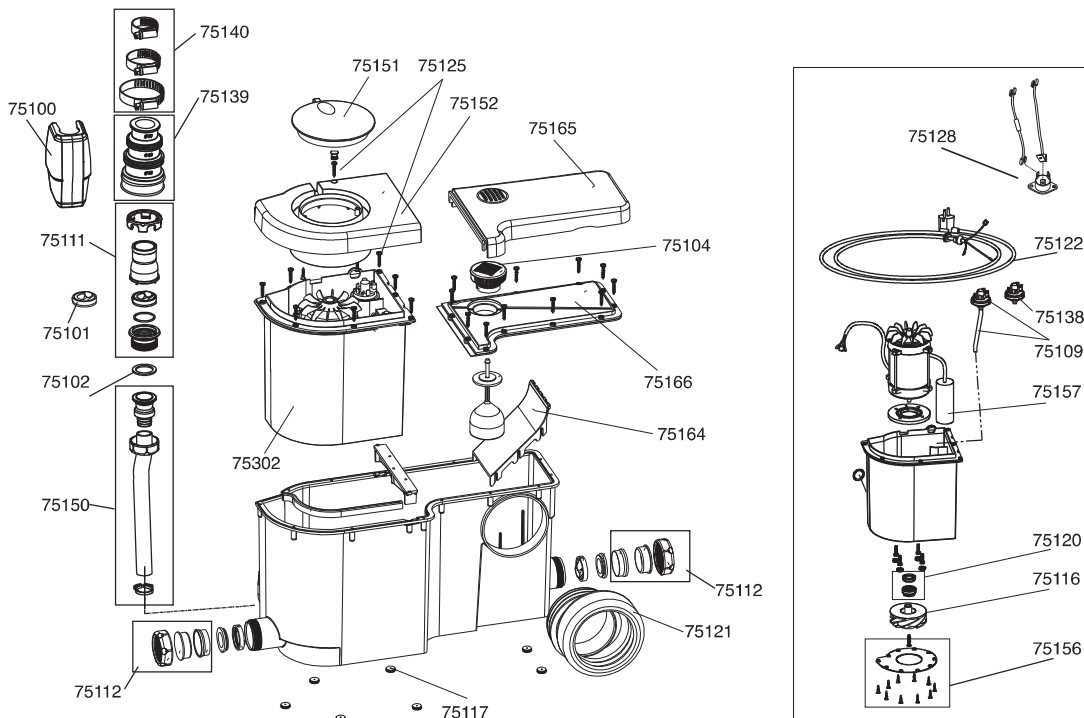
Ref.	U/ 	 n.º	€
075002	-	-	574,89
Conjunto caset. / Cassete Ciclón L.			
075100	-	-	8,23
Embelecedor v. antiretorno. / Embelezador válvula de retenção.			
075101	-	-	3,58
Válvula antiretorno. / Vedante da válvula de retenção.			
075102	-	-	5,87
Junta plana v. antiretorno. / Vedante plano da válvula de retenção.			
075103	-	-	3,01
Junta Embellecedor tornillos. / Embelezador parafusos.			
075104	-	-	3,42
Cartucho carbon activo. / Depósito de carvão activo.			
075106	-	-	4,33
Tapón lateral embellecedor izquierdo. / Tampa decorativa lateral esquerda.			
075107	-	-	4,33
Tapón lateral embellecedor derecho. / Tampa decorativa lateral direita.			
075108	-	-	28,66
Condensador Ciclon L. / Condesador do Ciclón L.			
075111	-	-	8,09
Conjunto válvula antiretorno. / Jogo da válvula de retenção saída.			
075112	-	-	3,97
Tapón cierre lateral. / Jogo da tampão laterais.			
075113	-	-	6,71
Campana ventilación motor. / Caixa de ventilação do motor.			
075114	-	-	10,27
Tapa estancia cuerpo con junta. / Tampa do corpo com vedante.			
075116	-	-	76,87
Rotor. / Rotor.			

Ref.	U/ 	 n.º	€
075117	-	-	1,93
Juego topes cuerpo inferior. / Jogo do batentes inferiores do corpo.			
075118	-	-	12,60
Tapa superior caset Ciclon L. / Tampa decorativa cassette.			
075119	-	-	9,89
Tapa superior cuerpo. / Tampa decorativa corpo.			
075120	-	-	62,36
Cierre cerámico. / Fecho cerâmico.			
075121	-	-	17,66
Manguito inodoro. / Manga de ligação à sanita.			
075122	-	-	34,10
Cable con enchufe. / Cabo de três fios com vedante.			
075123	-	-	15,24
Junta estanqueidad caset. / Vedante de cassette.			
075109	Anterior a 2013	-	101,19
Presostato con tubo. / Interruptor de pressão com tubo.			
075138	Posterior a 2013	-	101,19
Presostato roscado. / Interruptor de pressão roscado.			
075125	-	-	1,69
Tornillo tapas exterior. / Parafuso tampas exterior.			
075128	-	-	40,84
Kit TRIAC. / Kit TRIAC.			
075139	-	-	12,63
Manguito flexible impulsión. / União flexível impulsão.			
075140	-	-	6,60
Kit bridas manguito impulsión. / Kit abraçadeiras união impulsão.			
075156	-	-	46,45
Conjunto cuchilla exterior. / Conjunto cortadora exterior.			



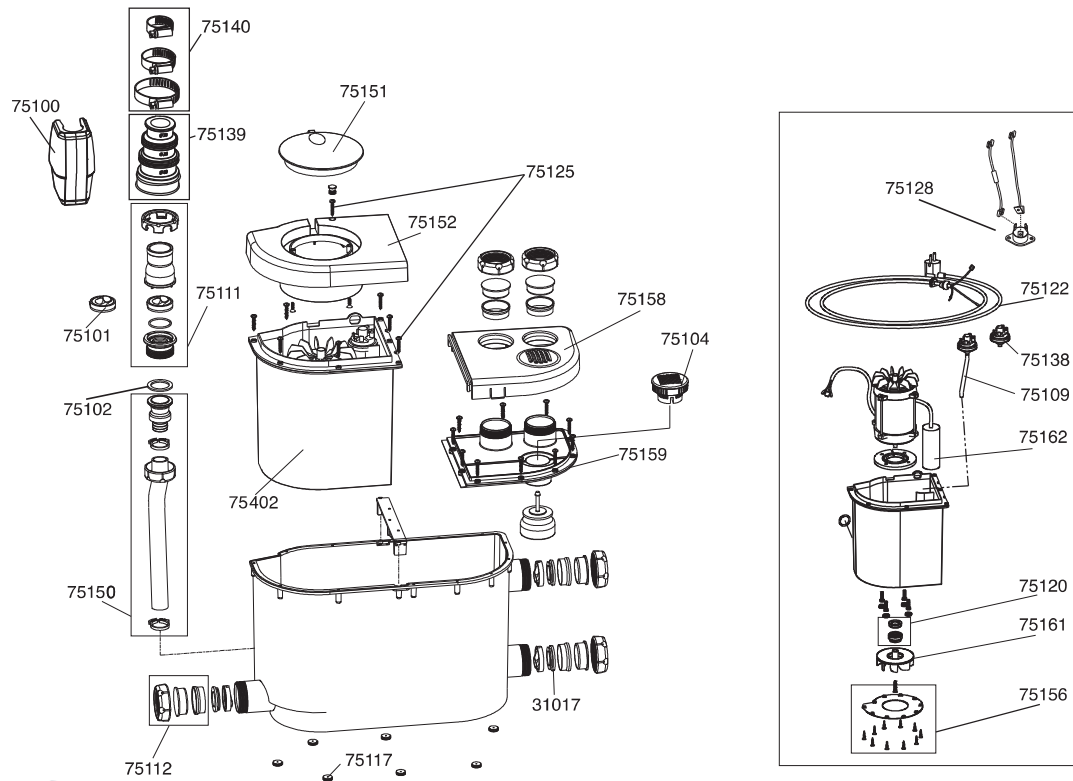
Ref.	U/ 	n.º 	€
075302	-	-	518,29
Conjunto caset. / Cassete Ciclón XS.			
075100	-	-	8,23
Embelecedor v. antiretorno. / Embeçador válvula de retenção.			
075101	-	-	3,58
Junta Válvula antiretorno. / Vedante da válvula de retenção.			
075102	-	-	5,87
Junta plana v. antiretorno. / Vedante plano da válvula de retenção.			
075104	-	-	3,42
Cartucho carbon activo. / Depósito de carvão activo.			
075109	Anterior a 2013	-	101,19
Presostato con tubo. / Interruptor de pressão com tubo.			
075138	Posterior a 2013	-	101,19
Presostato roscado. / Interruptor de pressão roscado.			
075111	-	-	8,09
Conjunto válvula antiretorno. / Jogo da válvula de retenção saída.			
075112	-	-	3,97
Tapón cierre lateral. / Jogo da tampão laterais.			
075116	-	-	76,87
Rotor. / Rotor.			
075117	-	-	1,93
Juego topes cuerpo inferior. / Jogo do batentes inferiores do corpo.			
075120	-	-	62,36
Cierre cerámico. / Fecho cerâmico.			



Ref.	U/ 	n.º 	€
075121	-	-	17,66
Manguito inodoro. / Manga de ligação à sanita.			
075122	-	-	34,10
Cable con enchufe. / Cabo de três fios com vedante.			
075125	-	-	1,69
Tornillo tapas exterior. / Parafuso tampas exterior.			
075128	-	-	40,84
Kit TRIAC. / Kit TRIAC.			
075139	-	-	12,63
Manguito flexible impulsión. / União flexível impulsão.			
075140	-	-	6,60
Kit bridas manguito impulsión. / Kit abraçadeiras união impulsão.			
075150	-	-	33,80
Tubo impulsión. / Tubo saída.			
075151	-	-	4,80
Embelecedor superior. / Tampa decorativa circular.			
075152	-	-	13,03
Tapa caset. / Tampa decorativa do cassette.			
075153	-	-	7,54
Embelecedor cuerpo. / Tampa decorativa do depósito.			
075154	-	-	13,03
Conjunto estanco cuerpo. / Jogo estanco corpo.			
075156	-	-	46,45
Conjunto cuchilla exterior. / Conjunto cortadora exterior.			
075157	1	-	26,03
Condensador. / Condensador.			




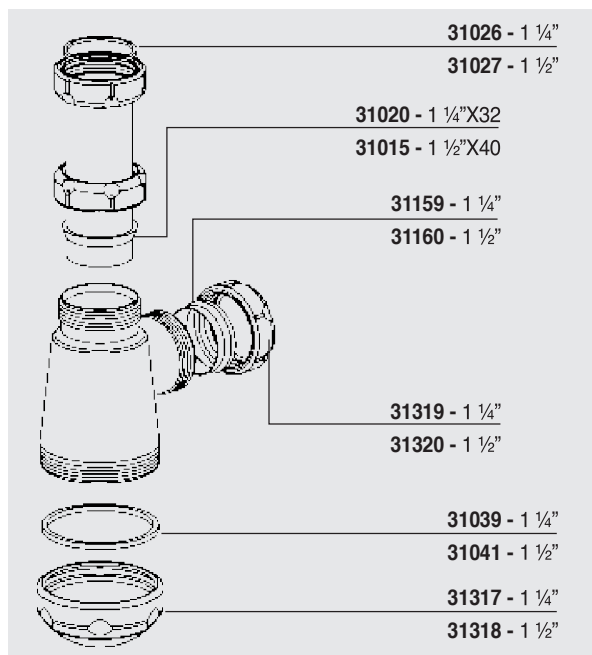
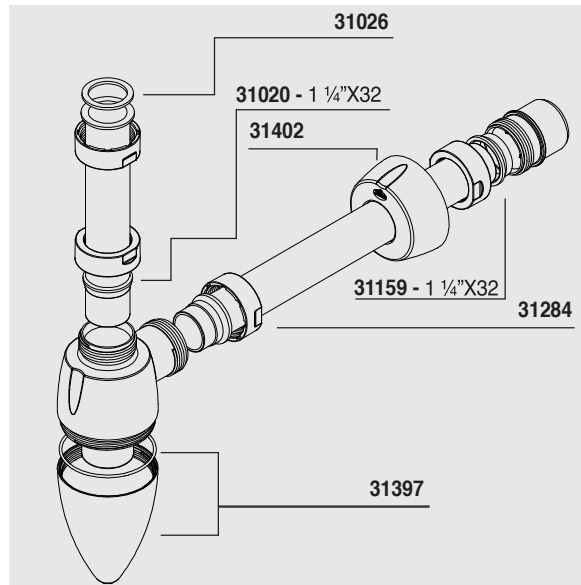
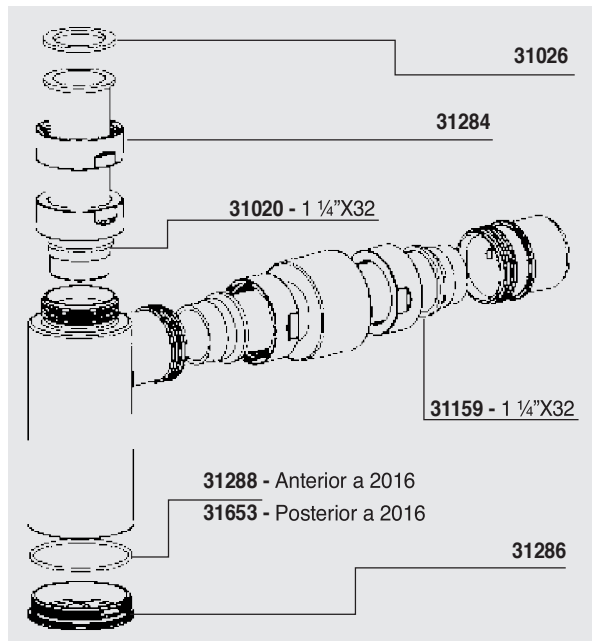
Code	U/	n.º	€
075100	-	-	8,23
Embellecedor v. antiretorno. / Embebeçador válvula de retenção.			
075101	-	-	3,58
Junta Válvula antiretorno. / Vedante da válvula de retenção.			
075102	-	-	5,87
Junta plana v. antiretorno. / Vedante plano da válvula de retenção.			
075104	-	-	3,42
Cartucho carbon activo. / Depósito de carvão activo.			
075109	Anterior a 2013	-	101,19
Presostato con tubo. / Interruptor de pressão com tubo.			
075138	Posterior a 2013	-	101,19
Presostato roscado. / Interruptor de pressão roscado.			
075111	-	-	8,09
Conjunto válvula antiretorno. / Jogo da válvula de retenção saída.			
075112	-	-	3,97
Tapón cierre lateral. / Jogo da tampão laterais.			
075116	-	-	76,87
Rotor. / Rotor.			
075117	-	-	1,93
Juego topes cuerpo inferior. / Jogo do batentes inferiores do corpo.			
075120	-	-	62,36
Cierre cerámico. / Fecho cerâmico.			
075121	-	-	17,66
Manguito inodoro. / Manga de ligação à sanita.			
075122	-	-	34,10
Cable con enchufe. / Cabo de três fios com vedante.			

Code	U/	n.º	€
075125	-	-	1,69
Tornillo tapas exterior. / Parafuso tampas exterior.			
075128	-	-	40,84
Kit TRIAC. / Kit TRIAC.			
075139	-	-	12,63
Manguito flexible impulsión. / União flexível impulsão.			
075140	-	-	6,60
Kit bridas manguito impulsión. / Kit abraçadeiras união impulsão.			
075150	-	-	33,80
Tubo impulsión. / Tubo saída.			
075151	-	-	4,80
Embellecedor superior. / Tampa decorativa circular.			
075152	-	-	13,03
Tapa caset. / Tampa decorativa do cassette.			
075156	-	-	46,45
Conjunto cuchilla exterior. / Conjunto cortadora exterior.			
075157	1	-	26,03
Condensador. / Condensador do.			
075164	-	-	10,00
Deflector cuerpo. / Deflector corpo.			
075165	-	-	9,57
Tapa superior caset / Tampa decorativa cassette.			
075166	-	-	12,23
Tapa estancia cuerpo con junta. / Tampa do corpo com vedante.			
075302	-	-	518,29
Conjunto caset. / Cassette Ciclón FIT.			



Ref.	U/ 	n.º 	€
031017	-	-	0,60
Junta reducida 1 1/2 x 32. / Vedante reducida 1 1/2 x 32.			
075100	-	-	8,23
Embelecador v. antiretorno. / Embelecador válvula de retenção.			
075101	-	-	3,58
Junta Válvula antiretorno. / Vedante da válvula de retenção.			
075102	-	-	5,87
Junta plana v. antiretorno. / Vedante plano da válvula de retenção.			
075104	-	-	3,42
Cartucho carbon activo. / Depósito de carvão activo.			
075109	Anterior a 2013	-	101,19
Presostato con tubo. / Interruptor de pressão com tubo.			
075138	Posterior a 2013	-	101,19
Presostato roscado. / Interruptor de pressão roscado.			
075111	-	-	8,09
Conjunto válvula antiretorno. / Jogo da válvula de retenção saída.			
075112	-	-	3,97
Tapón cierre lateral. / Jogo da tampão laterais.			
075117	-	-	1,93
Juego topes cuerpo inferior. / Jogo do batentes inferiores do corpo.			
075120	-	-	62,36
Cierre cerámico. / Fecho cerâmico.			
075122	-	-	34,10
Cable con enchufe. / Cabo de três fios com vedante.			
075125	-	-	1,69
Tornillo tapas exterior. / Parafuso tampas exterior.			

Ref.	U/ 	n.º 	€
075128	-	-	40,84
Kit TRIAC. / Tit TRIAC.			
075139	-	-	12,63
Manguito flexible impulsión. / União flexível impulsão.			
075140	-	-	6,60
Kit bridas manguito impulsión. / Kit abraçadeiras união impulsão.			
075151	-	-	4,80
Embelecador superior. / Tampa decorativa circular.			
075152	-	-	13,03
Tapa casset. / Tampa decorativa do cassette.			
075156	-	-	46,45
Conjunto cuchilla exterior. / Conjunto cortadora exterior.			
075158	-	-	7,12
Embelecador cuerpo. / Decorativa do corpo.			
075159	-	A-10	10,27
Tapa estanqueidad. / Jogo estanco corpo.			
075161	-	-	41,81
Rotor Ciclon LS. / Rotor do Ciclón LS.			
075162	-	-	24,93
Condensador Ciclon LS. / Condensador do Ciclón LS.			
075150	-	-	33,80
Tubo impulsión completo. / Tubo saída completo.			
075402	-	-	497,34
Conjunto casset Ciclon LS. / Cassete Ciclon LS.			



ABS

Color/Côr	Medida	Ref.	U/	⊠	⊠n.º	€
Cromo	1 1/4"	031317	25		A-10	5,35
Cromo	1 1/2"	031318	25		-	5,96

Tapón registro para sifón botella ABS (junta incluida). (Para modelos S-182, S-402, S-392 y S-205).

Tampão registro para sifão garrafa. ABS (Vedação incluida) (Para modelos S-182, S-402, S-392 e S-205).



ABS

Color/Côr	Medida	Ref.	U/	⊠	⊠n.º	€
Cromo	1 1/4"	031286	25		A-10	6,32

Tapón registro para sifón botella ABS (junta incluida). (Para modelos S-438, S-470 y S-448).

Tampão registro para sifão garrafa. ABS (Vedação incluida) (Para modelos S-438, S-470 e S-448).



ABS

Color/Côr	Medida	Ref.	U/	⊠	⊠n.º	€
Cromo	1 1/4"	031319	25		A-10	4,42
Cromo	1 1/2"	031320	25		A-10	5,39

Tuerca ABS. / Porca.



ABS

Color/Côr	Medida	Ref.	U/	⊠	⊠n.º	€
Cromo	-	031397	-	-	-	21,37

Tapón registro para sifón botella ABS (junta incluida). (Para modelo S-509).

Tampão registro para sifão garrafa. ABS (Vedação incluida) (Para modelo S-509).



ABS

Color/Côr	Medida	Ref.	U/	⊠	⊠n.º	€
Cromo	1 1/4"	031284	25		A-10	4,47

Tuerca lisa ABS. (Para modelos S-438, S-470 y S-448).
Porca lisa. (Para modelos S-438, S-470 e S-448).

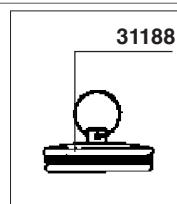


A-83

AC. INOX.

Color/Côr	Medida	Ref.	U/	📦	n.º	€
Cromo	380 mm	022214	50		10,7x8,3x11	3,50

Cadena de bolas con anillas.
Cadeia de bolas com argolas.



A-61

LAT. / AC. INOX.

Color/Côr	Ref.	U/	📦	n.º	€
Cromo	022018	10		10,7x8,3x11	18,93

Tapón latón con anilla y junta y rejilla ac.inox.
Tampão latão com argola e vedação e ralo ac.inox.



A-30

LAT. / AC. INOX.

Color/Côr	Medida	Ref.	U/	📦	n.º	€
Cromo	70 mm	022550	10		A-2	48,41

Conjunto bañera. (Incluye tornillos).
Conjunto banheira. (Contém parafusos).



A-31

LAT. / AC. INOX.

Color/Côr	Medida	Ref.	U/	📦	n.º	€
Cromo	70 mm	022600	10		A-2	35,90

Conjunto lavabo-bidé, fregadero. (Incluye tornillo).
Conjunto lavatório-bidé, banca. (Contém parafusos).





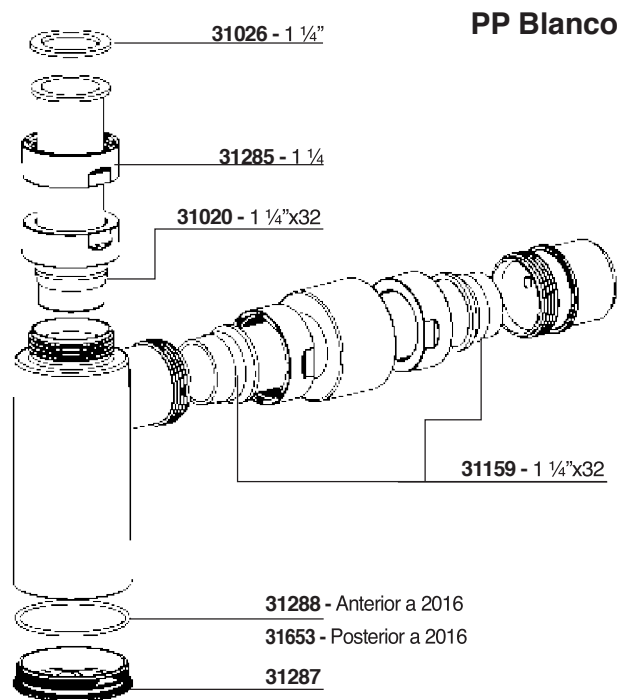
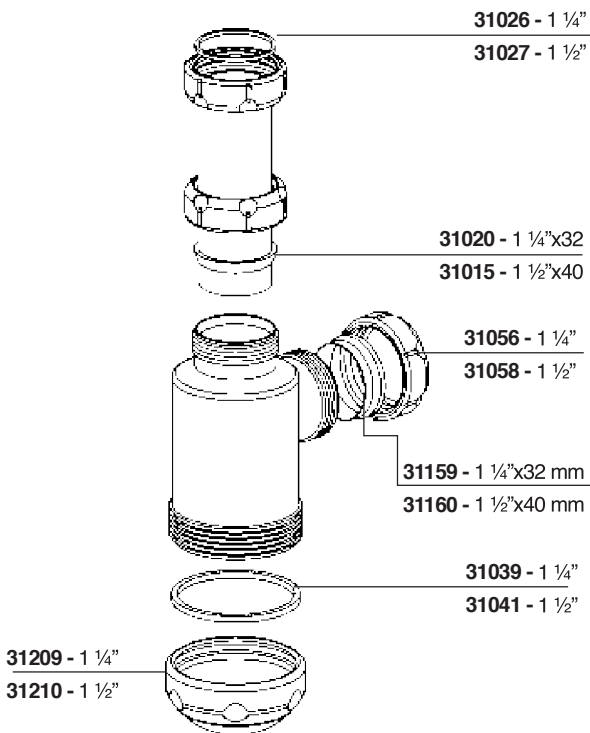
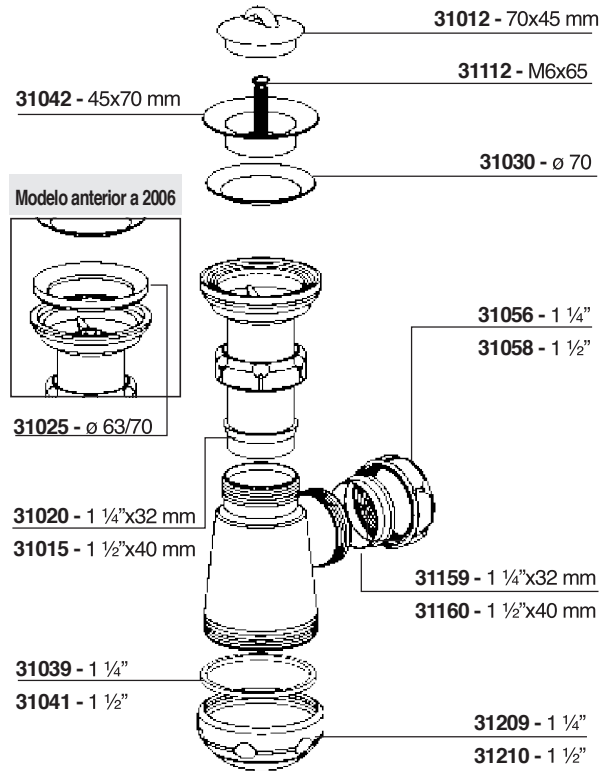
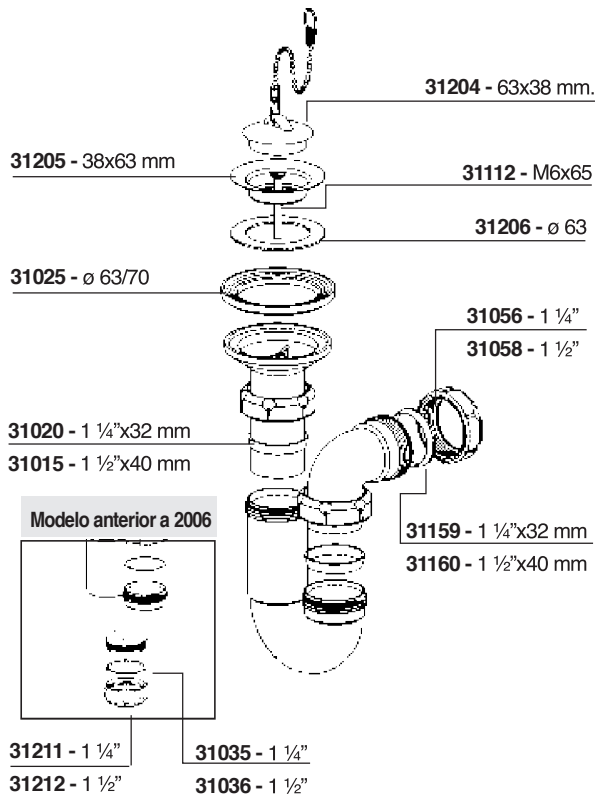
A-32

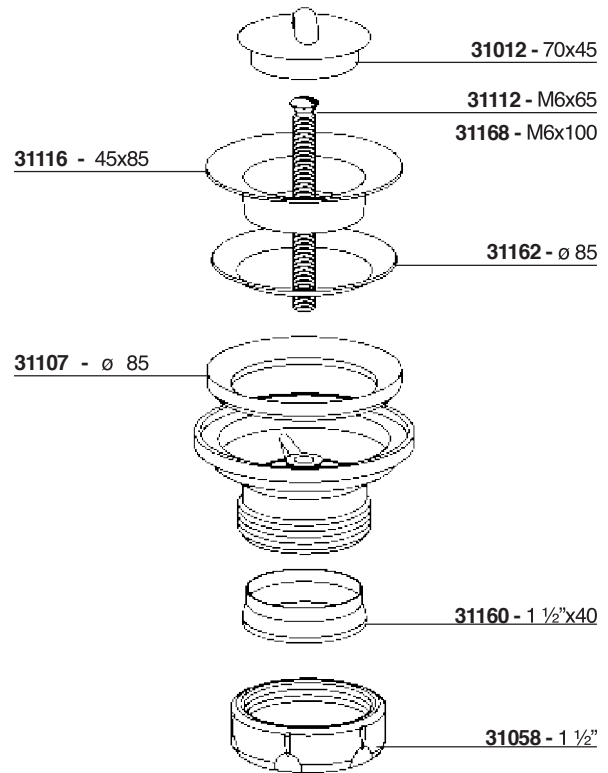
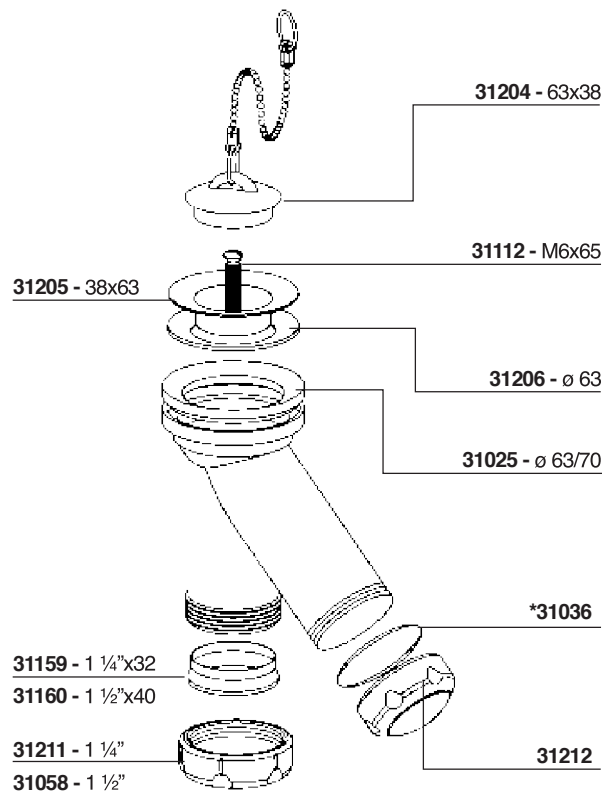
LAT. / AC. INOX.

Color/Côr	Medida	Ref.	U/	📦	n.º	€
Cromo	70 mm	022650	10		A-2	40,18

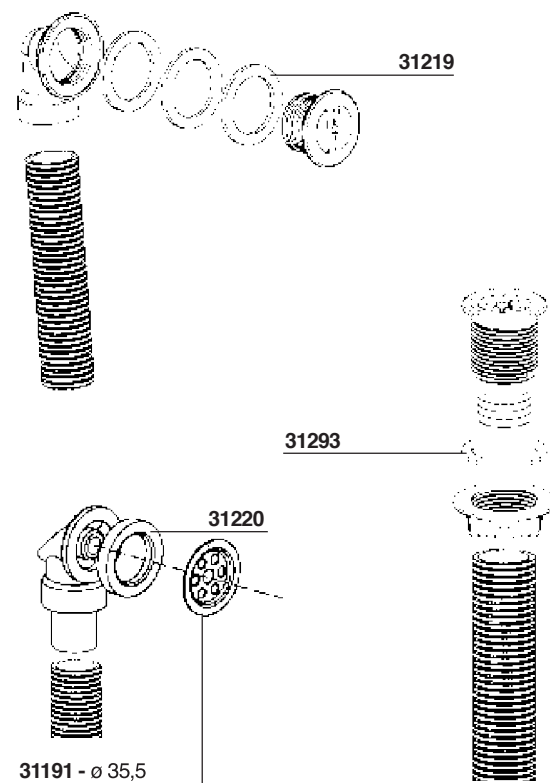
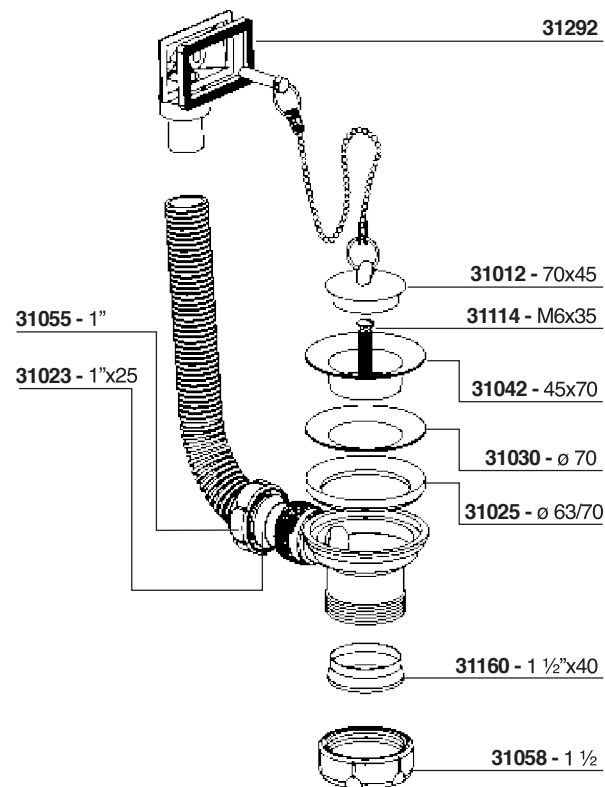
Conjunto lavabo-bidé, con espiguilla. (Incluye tornillo).
Conjunto lavatório-bidé, com espigão. (Contém parafusos).

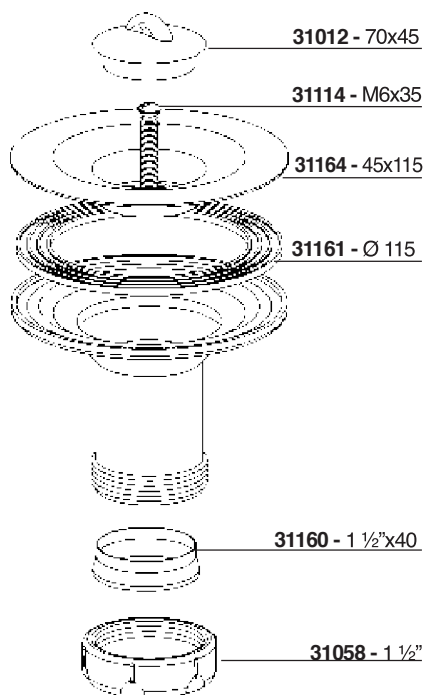
	Medida	Ref.	Descripción / Descrição	U/	📦	n.º	€
	M6X35	031119	Tornillo válvula bañera. Cromo. Parafuso válvula banheira. Cromo.	10		10,7x8,3x11	1,73
	M6X45	031121	Tornillo rebosadero bañera. Cromo. Parafuso respiro banheira. Cromo.	10		10,7x8,3x11	2,93
	M6X65	031123	Tornillo válvula lavabo y plato ducha. Cromo. Parafuso válvula lavatório e base chuveiro. Cromo.	10		10,7x8,3x11	2,99
	4,2X22	031158	Tornillo rosca chapa, tapa bote sifónico. Cromo. Parafuso rosca chapa, tampa sifão pavimento. Cromo.	10		10,7x8,3x11	2,56



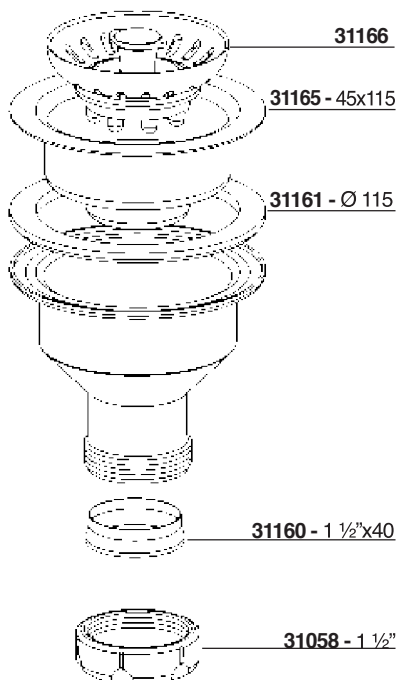


S-174

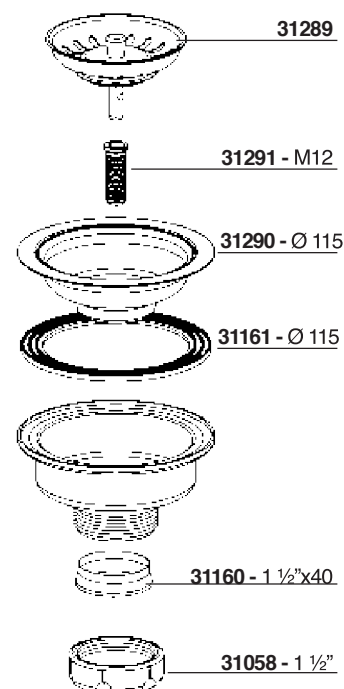




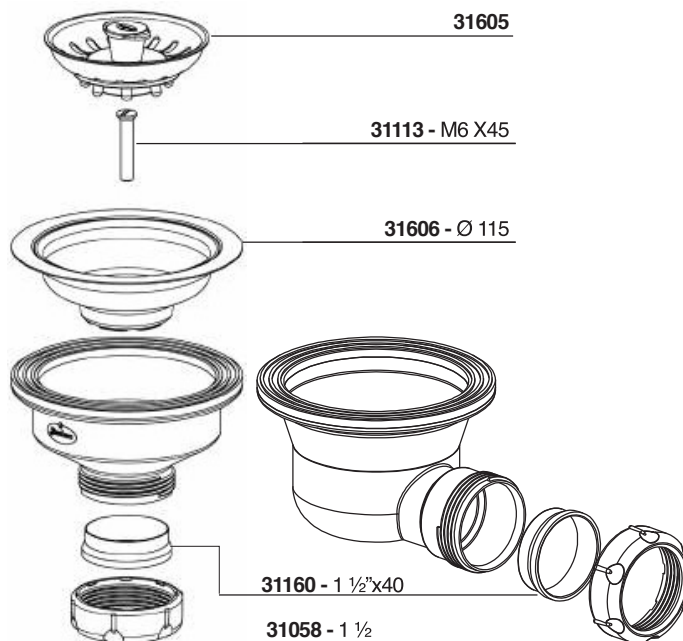
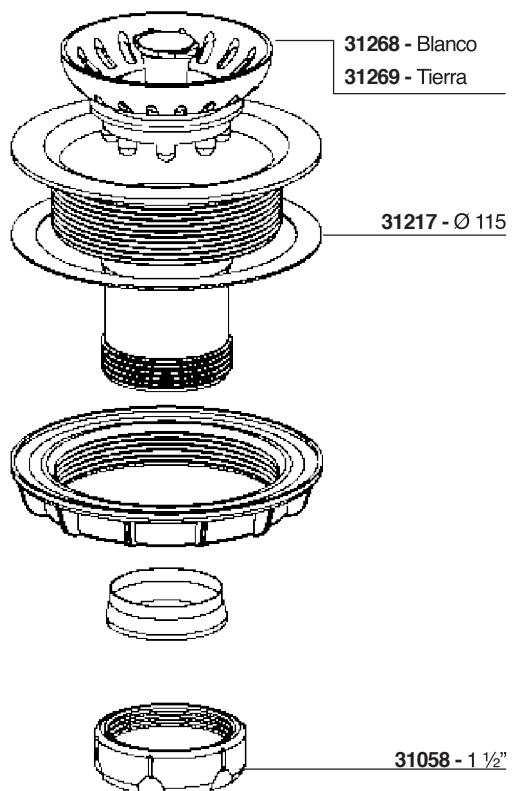
Modelos anteriores a 2012



S-236 / S-237 / S-337

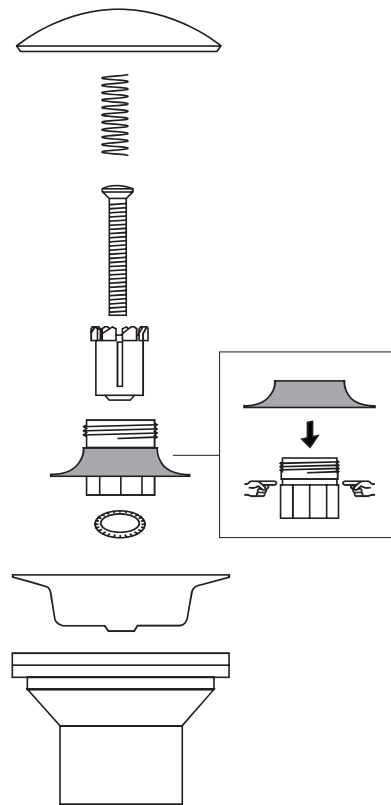
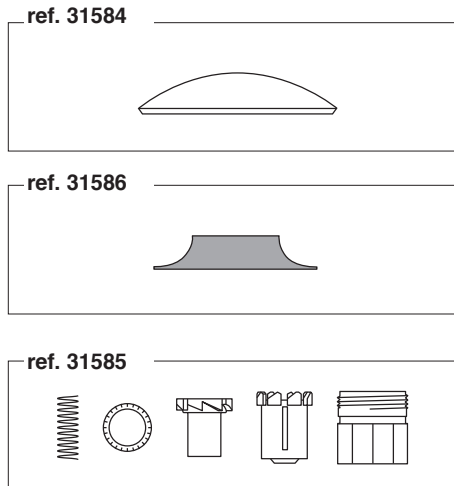


S-435 / S-436 / S-437



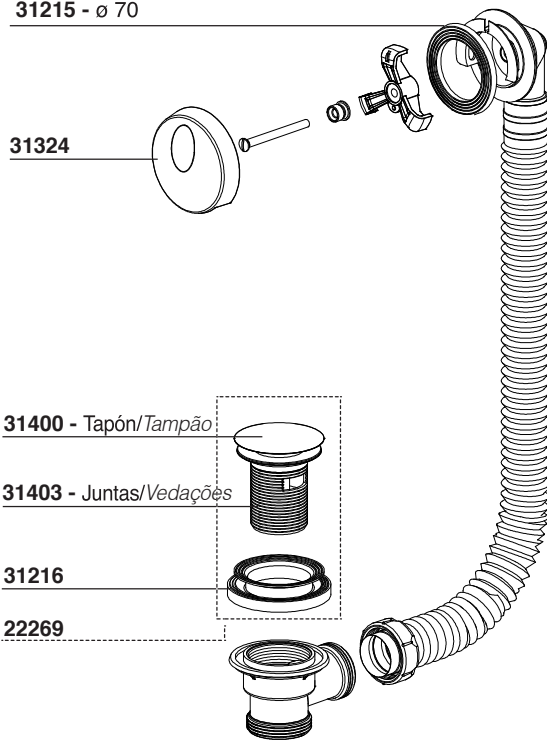
S-236 / S-237 / S-337 posterior a 2012
S-635 / S-636 / S-637

Válvula con sistema de apertura Click-Clack
Válvula com sistema de abertura/fecho Click-Clack



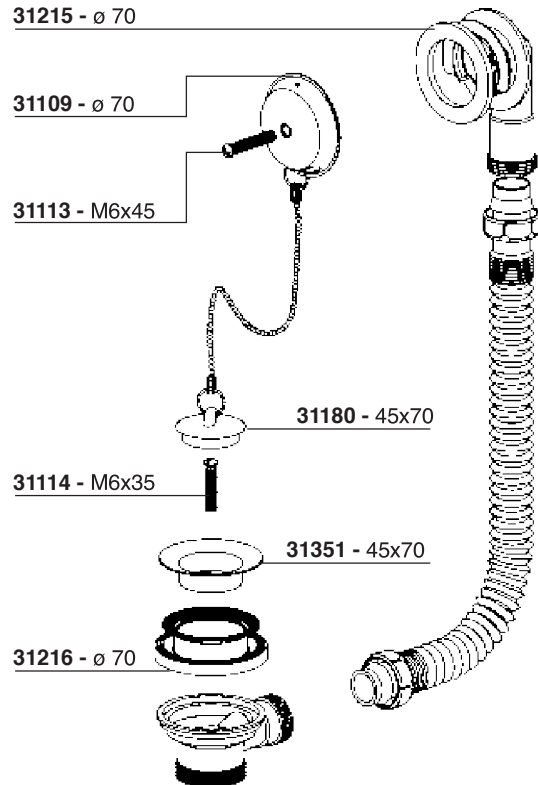
Accionamiento Sistema CLICK-CLACK POR PULSACION
Acionamento Sistema CLICK-CLACK POR PULSAÇÃO

31215 - ø 70



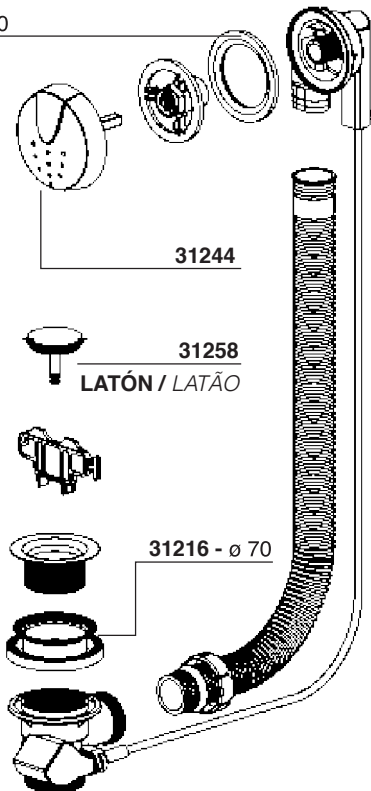
Accionamiento Manual
Acionamento Manual

31215 - ø 70



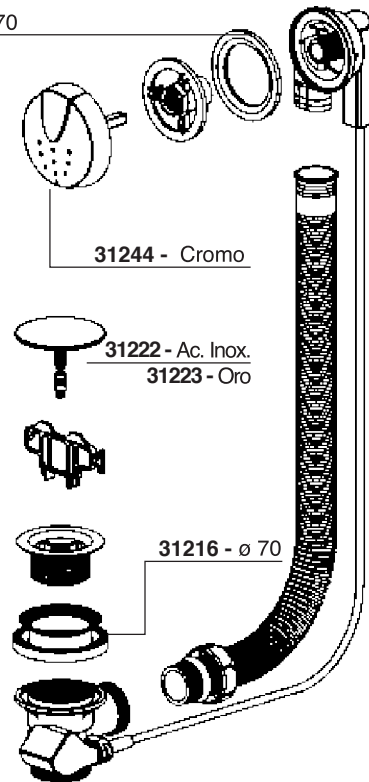
Accionamiento Automático
Acionamento Automático

31025 - ø 70



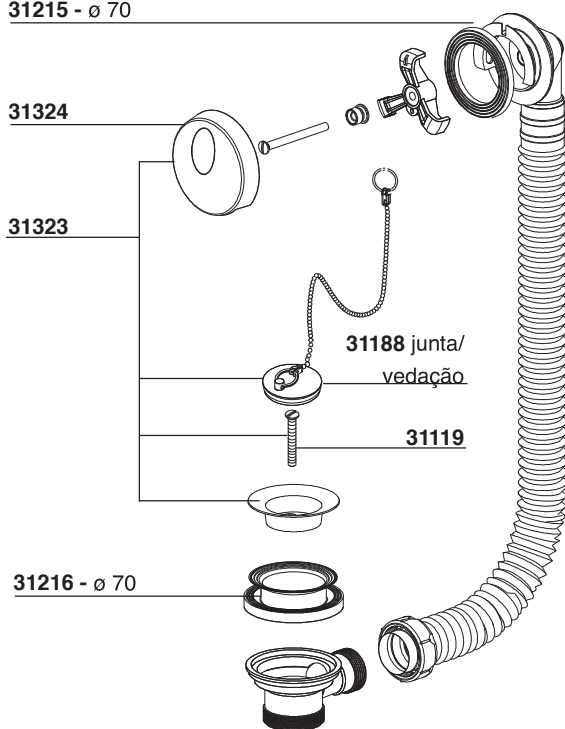
Accionamiento Automático
Acionamento Automático

31025 - ø 70



Accionamiento Manual
Acionamento Manual

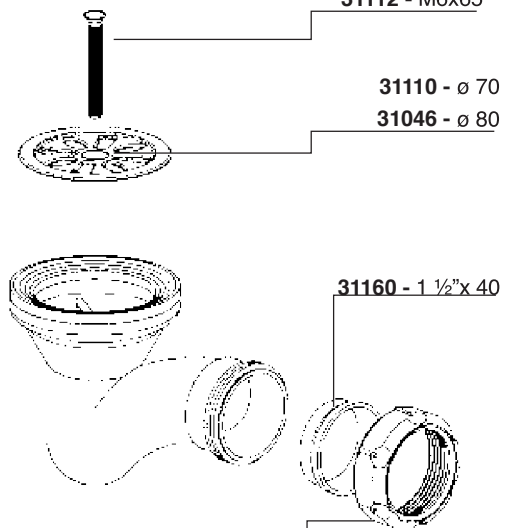
31215 - ø 70



31112 - M6x65

31110 - ø 70

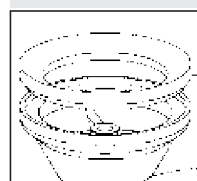
31046 - ø 80

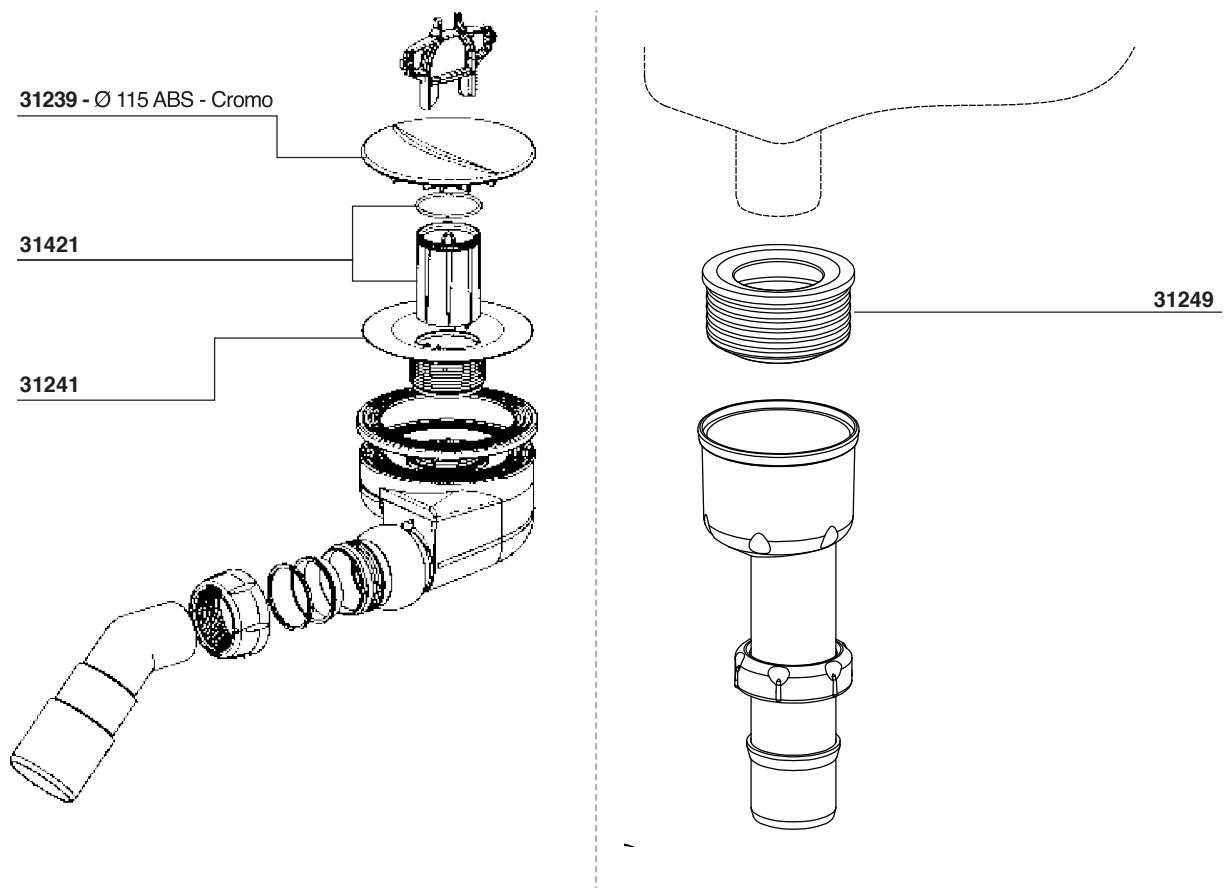
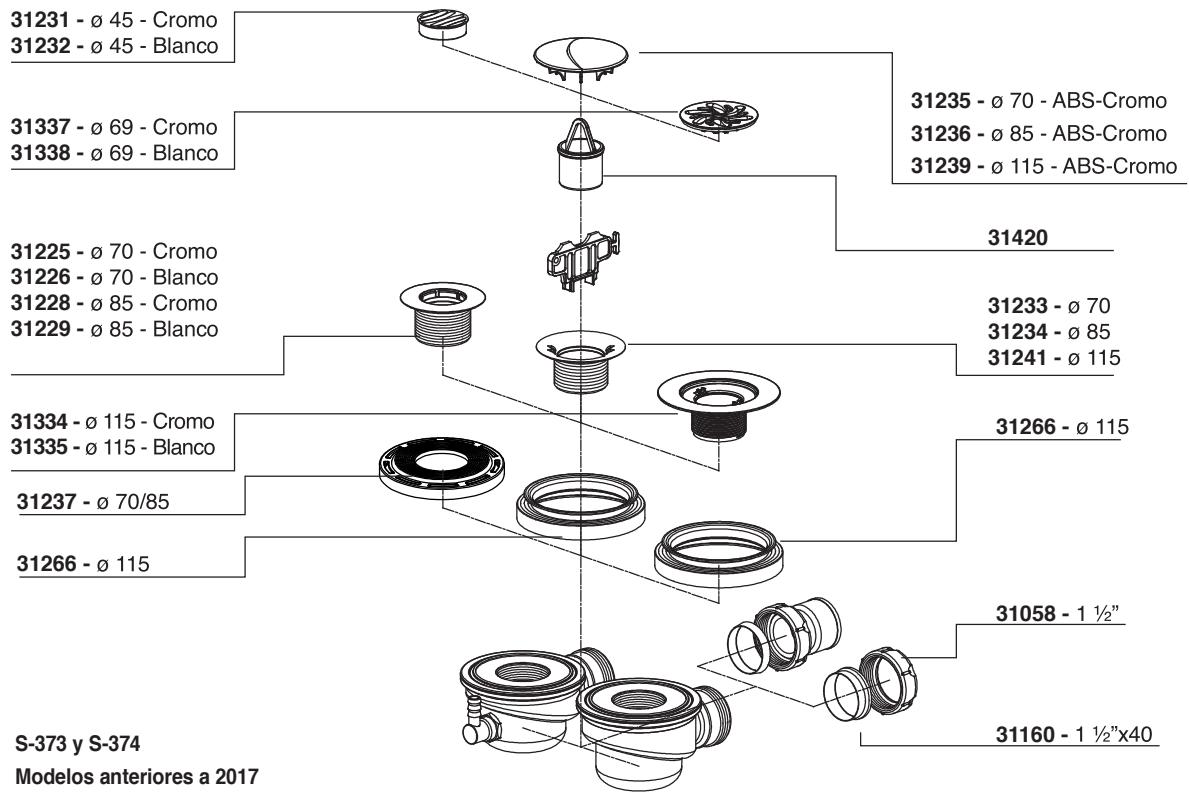


Modelo anterior a 2006

37058 - 1 1/2"

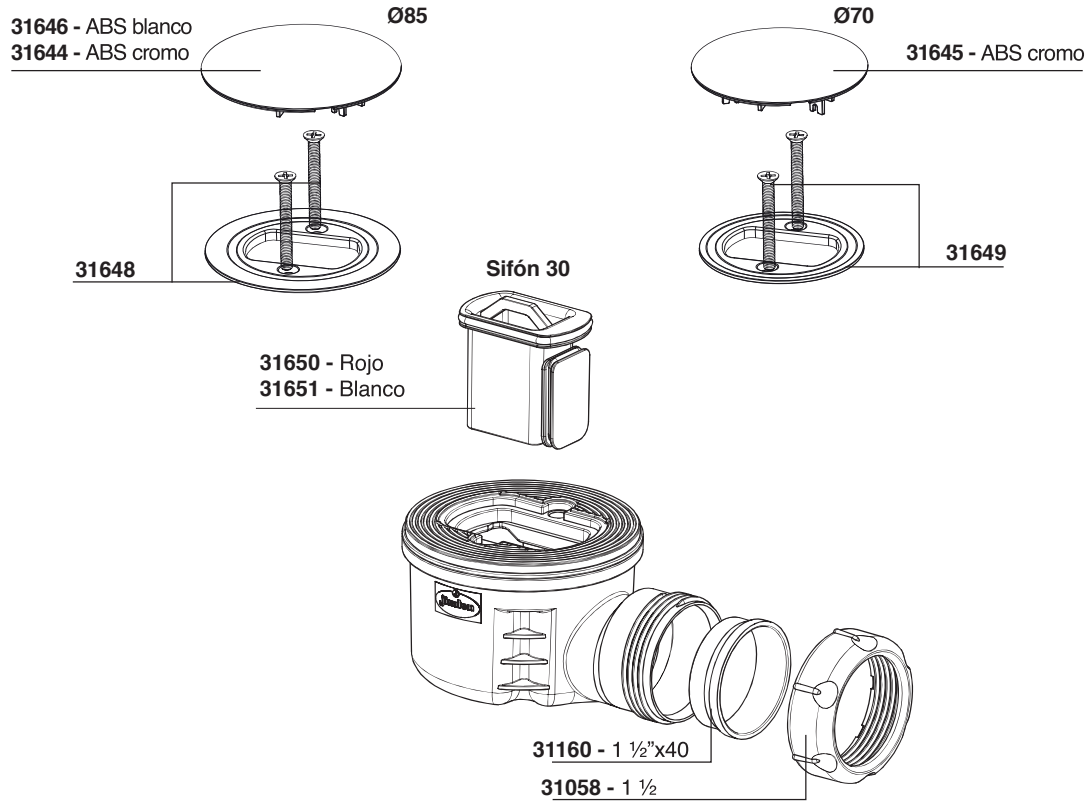
31107 - ø 85





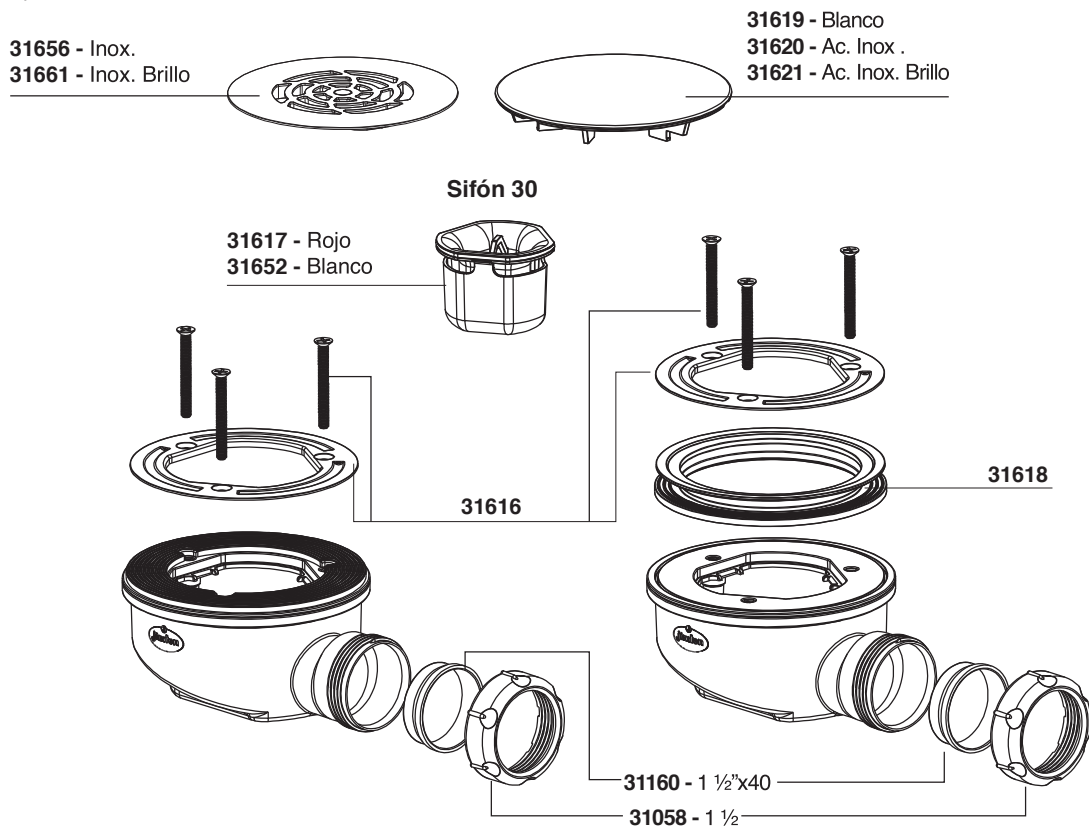
S-578 / S-579 - Ø70 - Ø85

Pag. 45 y 46 Tarifa



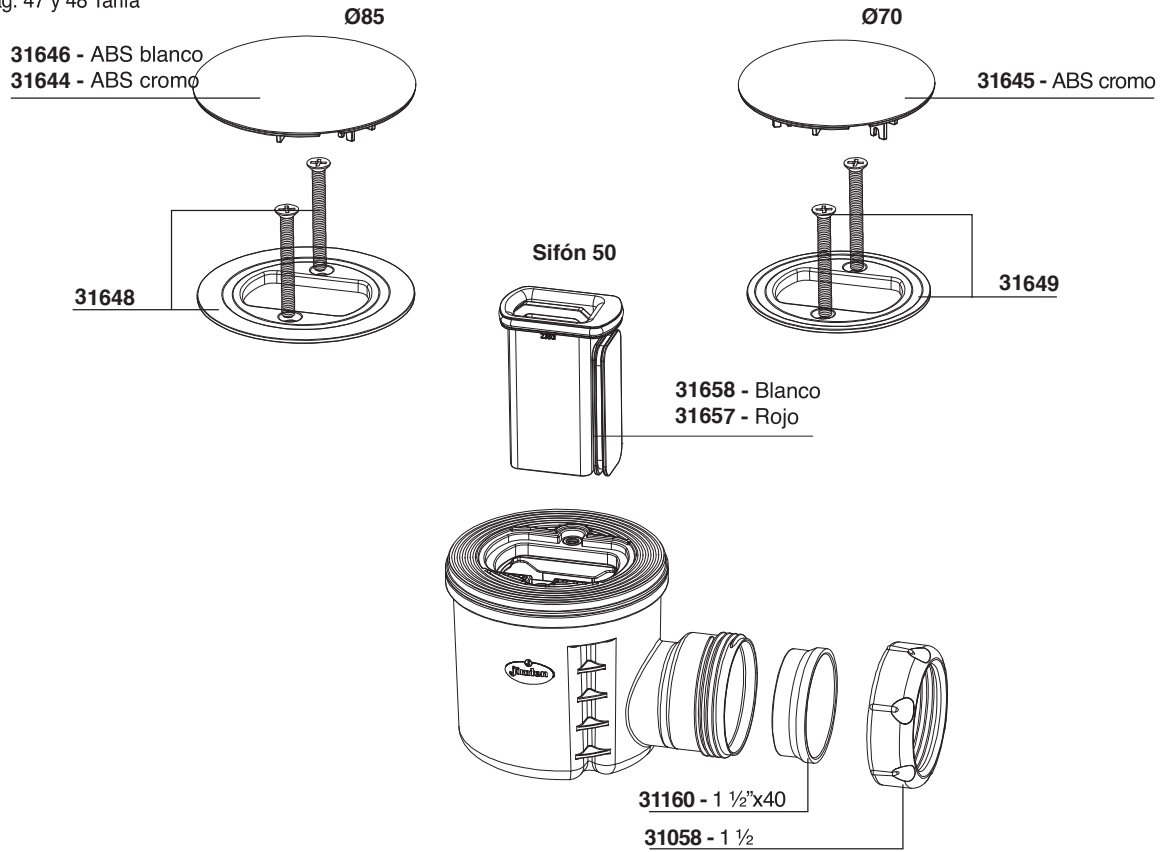
S-578 / S-579 / S-577 - Ø115

Pag. 45 y 46 Tarifa



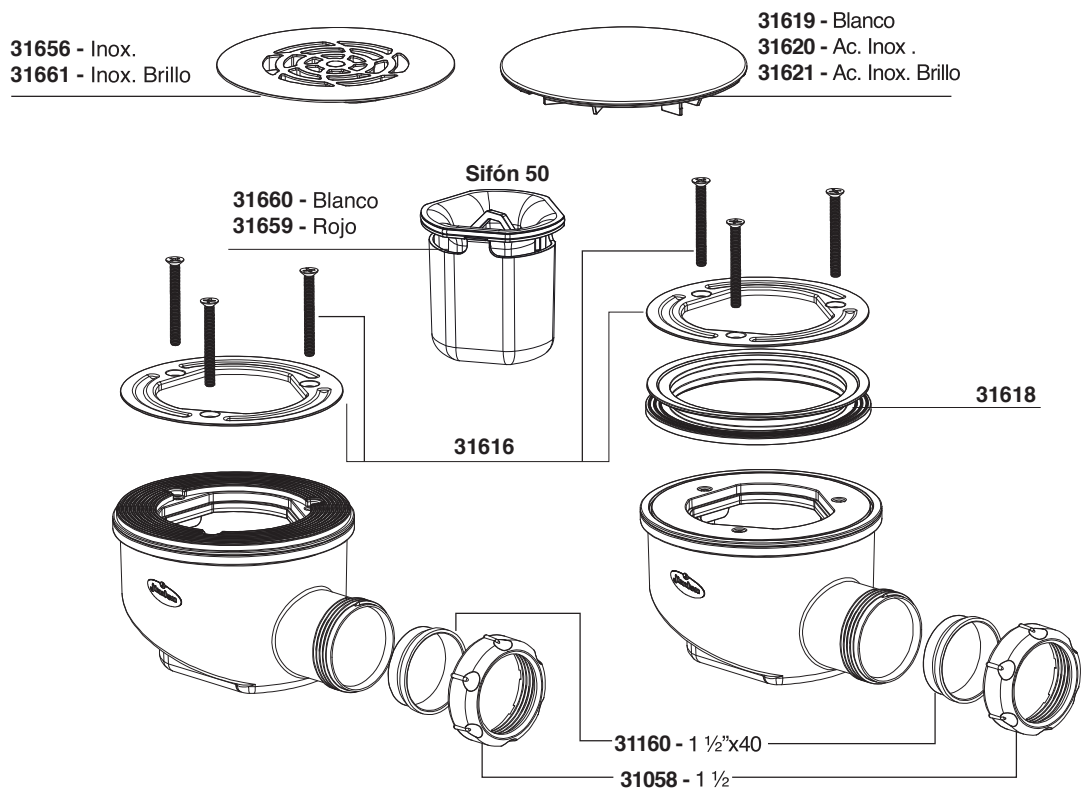
S-374 / S-574 - Ø70 - Ø85 / EN274

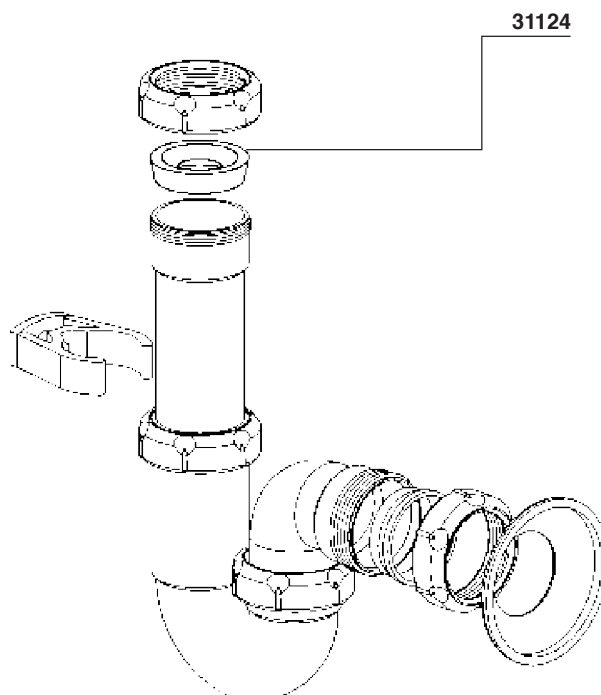
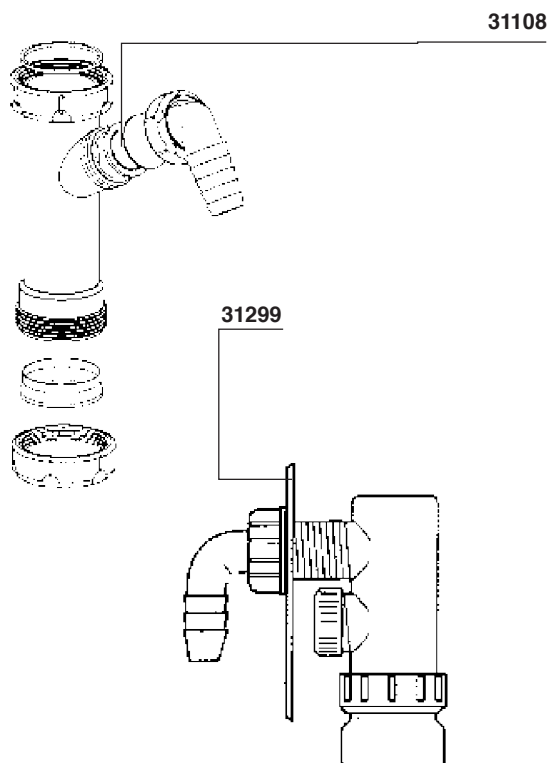
Pag. 47 y 48 Tarifa



S-374 / S-574/S-373 - Ø115 / EN274

Pag. 47 y 48 Tarifa



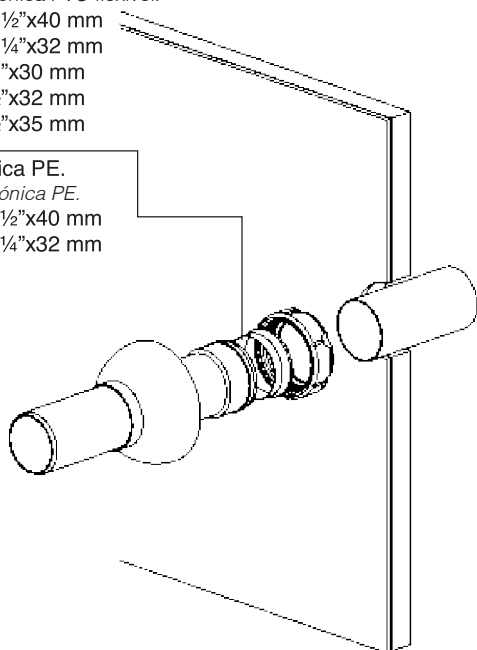


Junta cónica PVC flexible.
Vedação cônica PVC flexível.

- 31015 - 1 1/2"x40 mm
- 31020 - 1 1/4"x32 mm
- 31021 - 1/4"x30 mm
- 31017 - 1/2"x32 mm
- 31016 - 1/2"x35 mm

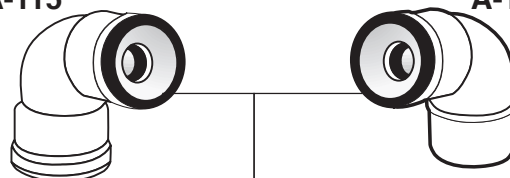
Junta cónica PE.
Vedação cônica PE.

- 31160 - 1 1/2"x40 mm
- 31159 - 1 1/4"x32 mm



A-115

A-116



- 31322 - 32/40 - 38/40
- 31321 - 32/40 - 28/35
- 31296 - 40 - 28/32
- 31297 - 50 - 28/40

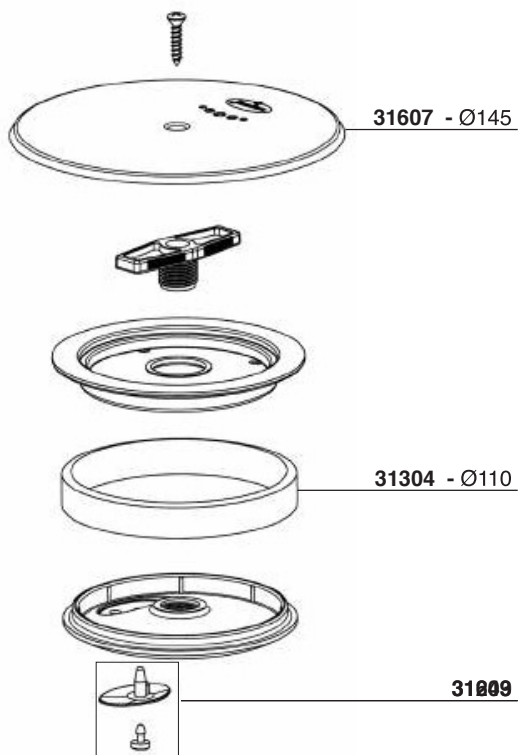


A-54

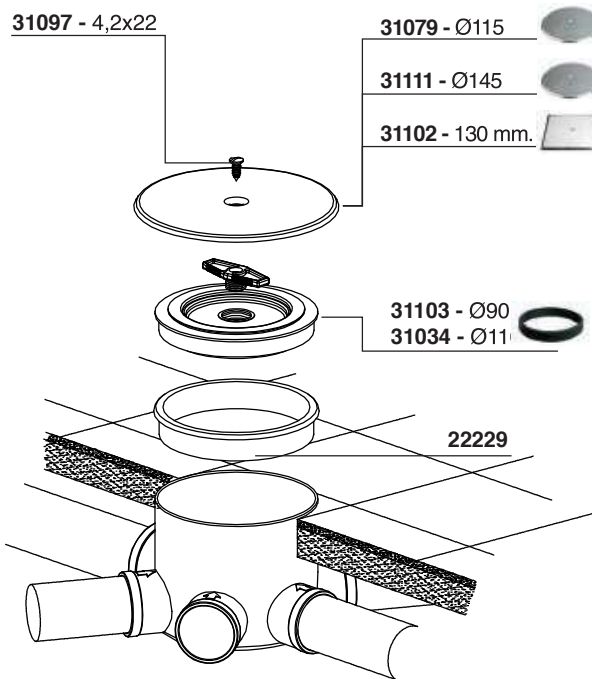
A-114



S-130 V

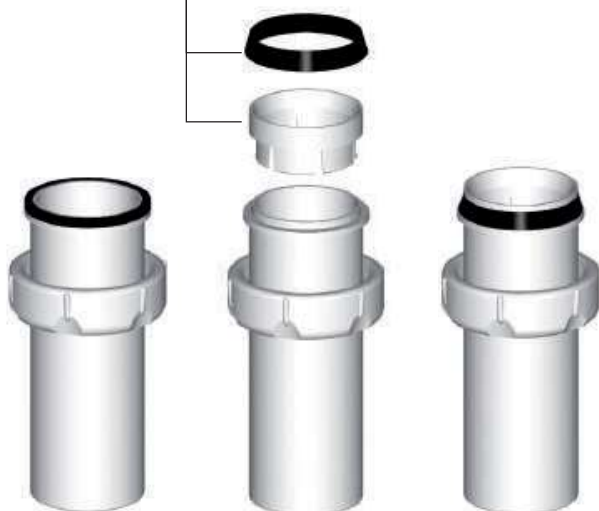


S-130











A-143

22259



REPUESTOS / PEÇAS SUBSTITUIÇÃO














Medida	Ref.	Descripción / Descrição	U/ 	 n.º	€
JUNTAS CÓNICAS / VEDAÇÕES CÓNICAS					
	1 ¼x32	031159 Junta cónica PE. <i>Vedação cónica PE.</i>	200	A-10	0,60
	1 ½x40	031160 Junta cónica PE. <i>Vedação cónica PE.</i>	200	A-1	0,60
	2x50	031091 Junta cónica PVC flexible. Para tubo ø 50. <i>Vedação cónica PVC flexível. Para tubo ø 50.</i>	25	A-10	0,75
	1 ½x40	031015 Junta cónica PVC flexible. Para tubo ø 40. <i>Vedação cónica PVC flexível. Para tubo ø 40.</i>	200	A-10	0,60
	1 ½x35	031016 Junta cónica PVC flexible. Para tubo de plomo ø 35. <i>Vedação cónica PVC flexível. Para tubo metal ø 35.</i>	200	A-10	0,60
	1 ½x32	031017 Junta cónica PVC flexible. Para tubo ø 32. <i>Vedação cónica PVC flexível. Para tubo ø 32.</i>	200	A-10	0,60
	1 ¼x32	031020 Junta cónica PVC flexible. Para tubo ø 32. <i>Vedação cónica PVC flexível. Para tubo ø 32.</i>	200	A-10	0,60
	1 ¼x30	031021 Junta cónica PVC flexible. Para tubo plomo ø 30. <i>Vedação cónica PVC flexível. Para tubo metal ø 30.</i>	200	A-10	0,60
	1x25	031023 Junta cónica PVC flexible. Para tubo ø 25. <i>Vedação cónica PVC flexível. Para tubo ø 25.</i>	50	4114	0,60
JUNTAS PARA REGISTROS SIFONES / VEDAÇÕES PARA RegistroS SIFÕES					
	-	031039 Sifones botella 1 ¼. <i>Sifões garrafa 1 ¼.</i>	50	A-10	0,60
	-	031041 Sifones botella 1 ½. <i>Sifões garrafa 1 ½.</i>	50	A-10	0,60
	-	031035 Cuerpos curvos 1 ¼ y especiales. <i>Corpos curvos 1¼ e especiais.</i>	50	A-10	0,60
	-	031036 Cuerpos curvos y verticales de 1 ½. (S-11 y S-137 de - 1 ¼") <i>Corpos curvos e verticais de 1½. (S-11 y S-137 de - 1 ¼")</i>	50	4113	0,60
	-	031037 Sifones verticales de 1 ¼. <i>Sifões verticais de 1¼.</i>	50	A-10	0,60
	-	031188 Junta tórica tapón Serie Carta Oro. (oro y cromo). <i>Vedação tampão Série Carta Ouro. (ouro e cromo).</i>	50	4115	2,20
		Junta tórica para tapón registro sifón botella. (Para modelos S-438, S-439, S-448, S-449 y S-470). <i>Vedação tampão para tampão registro sifão garrafa. (Para modelos S-438, S-439, S-448, S-449 e S-470).</i>			
	49x2	031653 Posterior 2016	50	4114	3,50
	52x2	031288 Anterior 2016	50	4114	3,50
JUNTAS PARA VÁLVULAS / VEDAÇÕES PARA VÁLVULAS					
	ø 70	031025 Junta inferior válvula. <i>Vedação inferior válvula.</i>	50	A-10	0,65







	Medida	Ref.	Descripción / Descrição	U/ 	n.º	€
	ø 70	031283	Junta inferior válvula transparente <i>Vedação inferior válvula transparente.</i>	50	A-10	0,81
	ø 85	031107	Junta inferior válvula. <i>Vedação inferior válvula.</i>	50	A-10	0,66
	ø 115	031161	Junta inferior válvula. <i>Vedação inferior válvula.</i>	50	A-10	0,94
	ø70	031216	Junta multifunción válvula de bañera. <i>Vedação multifunções válvula de banheira.</i>	50	A-1	1,82
	ø 70/85	031237	Junta inferior válvula sifónica plato ducha 70/85 (S-373 y S-374). 50 <i>Vedação inferior válvula sifónica base chuveiro 70/85 (S-373 e S-374).</i>		A-1	1,40
	Ø 115	031266	Junta multifunción válvula plato ducha S-373 Ø 115, S-374 y S-419. 50 <i>Vedação multifunções válvula base chuveiro S-373 Ø 115, S-374 e S-419.</i>		A-2	1,95
	ø 63	031206	Junta plana superior válvula. <i>Vedação plana superior válvula.</i>	50	A-10	0,65
	ø 70	031030	Junta plana superior válvula. <i>Vedação plana superior válvula..</i>	50	A-10	0,65
	ø 85	031162	Junta plana superior válvula. <i>Vedação plana superior válvula.</i>	50	A-10	0,92
	ø 115	031217	Junta plana superior válvula de cesta. <i>Vedação plana superior válvula cesta.</i>	50	A-10	0,94
	ø 63	031403	Junta tapón válvula clic-clac lavabo S-451. <i>Vedação tampão válvula clic-clac lavatório S-451.</i>	10	4114	1,83
JUNTAS PLANAS PARA CUELLOS / VEDAÇÕES PLANAS PARA RACOR						
	1 ¼	031026	Junta plana para racor. <i>Vedação plana para porca.</i>	50	4113	0,60
	1 ½	031027	Junta plana para racor. <i>Vedação plana para porca.</i>	50	A-10	0,60
JUNTAS PARA REBOSADERO / VEDAÇÕES PARA RESPIRO						
	ø 40	031219	Junta plana rebosadero redondo (S-337, y S-333). <i>Vedação plana respiro redondo (S-337 e S-333).</i>	50	A-10	0,83
	ø 35,5	031220	Junta plana rebosadero redondo acero inoxidable (S-293). 50 <i>Vedação plana respiro redondo aço inox. (S-293).</i>		A-10	0,84

	Medida	Ref.	Descripción / Descrição	U/ 	 n.º	€
	-	031292	Juego de juntas para rebosadero rectangular. <i>Jogo de vedações para respiro rectangular.</i>	25	A-10	2,65
	ø70	031215	Junta rebosadero bañera tipo clip. <i>Vedação respiro banheira tipo clip.</i>	50	A-10	1,70
JUNTAS ESPECIALES / VEDAÇÕES ESPECIALES						
	-	031108	Junta retención toma desagüe electrodoméstico. Incluye disco. <i>Vedação retenção ligação saída electrodoméstico. Inclui disco.</i>	50	4115	1,14
	-	031249	Junta repuesto adaptador urinario (para S-380, S-393, S-394 y S-392)25 <i>Vedação acessório adaptador urinol (para S-380, S-393, S-394 e S-392).</i>		A-1	8,73
	40x25	031124	Junta especial labiada para S-118. <i>Vedação especial labiada para S-118.</i>	50	A-10	1,97
	-	031103	Junta tapa bote expansión ø 90. <i>Vedação tampa sifão expansão.</i>	25	A-10	2,13
	-	031034	Junta tapa bote expansión ø 110. <i>Vedação tampa sifão expansão.</i>	25	A-10	2,71
	32/40-28/35	031321	Junta repuesto para manguito unión tubo metálico. <i>Vedação para calção união tubo metálico.</i>	25	A-10	2,88
	32/40-38/40	031322	Junta repuesto para manguito unión tubo metálico. <i>Vedação para calção união tubo metálico.</i>	25	A-10	2,88
	40-28/32	031296	Junta repuesto para manguito unión tubo metálico. <i>Vedação para calção união tubo metálico.</i>	25	A-10	2,99
	50-28/40	031297	Junta repuesto para manguito unión tubo metálico. <i>Vedação para calção união tubo metálico.</i>	25	A-10	2,99
	-	031603	Junta válvula aireación. <i>Vedação válvula respiro.</i>	1	-	3,92
TUERCAS SANEAMIENTO / PORCAS SANEAMENTO						
	1"	031055	Tuerca. <i>Porca.</i>	50	A-10	0,98
	1 ¼"	031056	Tuerca. <i>Porca.</i>	100	A-1	1,11
	1 ½"	031058	Tuerca. <i>Porca.</i>	100	A-1	1,36
	2 "	031096	Tuerca (Negra). <i>Porca (Negra).</i>	25	A-10	1,70
	1 ¼"	031285	Tuerca lisa. (Para modelos S-439 y S-449) <i>Porca lisa. (Para modelos S-439 e S-449)</i>	50	-	2,54

Medida	Ref.	Descripción / Descrição	U/ 	 n.º	€
TAPONES REGISTRO PARA SIFONES / TAMPÕES REGISTRO PARA SIFÕES					
	-	031008 Sifones verticales de 1 ¼. <i>Sifões verticais de 1¼.</i>	25	A-10	0,94
	-	031209 Sifones registro botella 1 ¼. <i>Sifões garrafa 1¼.</i>	25	A-10	1,70
	-	031210 Sifones registro botella 1 ½. <i>Sifões garrafa 1½.</i>	25	A-1	1,91
	-	031211 Sifones registro curvos 1 ¼. <i>Sifões curvos 1¼.</i>	25	A-10	1,64
	-	031212 Sifones registro curvos y vertical 1 ½. S-11 y S-137 de 1 ¼" 25 <i>Sifões curvos e verticais 1½. S-11 y S-137 de 1 ¼"</i>	25	A-10	0,94
	1 ¼"	031287 Sifones botella S-439 y S-449 (Junta incluida). <i>Tampão registro para sifão garrafa S-439 e S-449 (Vedação incluida).</i>	25	A-10	2,58
CHAPAS Y REJILLAS / CHAPAS E GRELHAS					
	38x63	031205 Chapa para válvula lavabo-bidé. <i>Chapa para válvula lavatório-bidé.</i>	50	A-10	3,02
	45x70	031042 Chapa para válvula fregadero. <i>Chapa para válvula banca.</i>	50	A-10	3,02
	45x85	031116 Chapa para válvula fregadero gres y fibra. <i>Chapa para válvula banca granito e fibra.</i>	25	A-10	4,11
	ø 70	031351 Chapa para desagüe bañera. <i>Chapa para saída banheira.</i>	50	A-10	2,91
	45x115	031164 Chapa para válvula fregadero acero inoxidable. <i>Válvula para banca aço inoxidável.</i>	10	A-10	7,54
	45x115	031165 Para modelos S-236, S-237 y S-337 anteriores a 2012. Chapa para válvula de cesta. <i>Chapa para válvula de cesta.</i>	10	A-1	11,73
	45x115	031606 Para modelos S-236, S-237 y S-337 posteriores a 2012 y S-635, S-636, S-637. Chapa para válvula de cesta. <i>Chapa para válvula de cesta.</i>	10	A-1	13,01
	-	031166 Para modelos S-236, S-237 y S-337 anteriores a 2012. Rejilla de cesta válvula de cesta. <i>Grelha completa válvula de cesta.</i>	25	A-1	7,06
	-	031605 Para modelos S-236, S-237 y S-337 posteriores a 2012 y S-635, S-636, S-637. Rejilla de cesta válvula de cesta. <i>Grelha completa válvula de cesta.</i>	25	A-1	7,06
	-	031268 Para modelos S-332 y S-333 Rejilla válvula de cesta sintética. Blanco. <i>Grelha completa válvula de cesta sintética. Branco.</i>	25	A-1	6,78
	-	031269 Rejilla válvula de cesta sintética. Negro. <i>Grelha completa válvula de cesta sintética. Preto.</i>	25	A-1	6,78



	Medida	Ref.	Descripción / Descrição	U/ 	n.º	€
	ø 115	031290	Para modelos S-435, S-436 y S-437 Chapa para válvula de cesta S-435, S-436 y S-437 <i>Chapa para válvula de cesta S-435, S-436 e S-437</i>	10	A-10	10,30
	-	031289	Para modelos S-435, S-436 y S-437 Rejilla completa válvulas de cesta S-435, S-436 y S-437 <i>Grelha completa válvulas de cesta S-435, S-436 e S-437</i>	25	A-1	10,71
Modelos anteriores a 2017						
	ø 70	031110	Chapa para válvula plato ducha. <i>Válvula aço base chuveiro.</i>	25	A-10	3,02
	ø 80	031046	Chapa para válvula plato ducha. <i>Válvula aço base chuveiro.</i>	25	4113	3,77
	ø 115	031352	Chapa para válvula plato ducha. <i>Válvula aço base chuveiro.</i>	10	4113	8,35
Modelos anteriores a 2017						
	ø 70/85	031231	Rejilla válvula plato ducha, S-373 y S-421, ABS-Cromo. <i>Ralo válvula sifónica base chuveiro, S-373 e S-421.</i>	25	A-10	3,21
	ø 70/85	031232	Rejilla válvula plato ducha, S-373 y S-421, ABS-Blanco. <i>Ralo válvula sifónica base chuveiro, S-373 e S-421.</i>	25	A-10	3,00
Modelos anteriores a 2017						
	ø 115	031337	Rejilla válvula plato ducha, S-373 y S-421, ABS-Cromo. <i>Ralo válvula sifónica base chuveiro, S-373 e S-421.</i>	25	A-10	3,38
	ø 115	031338	Rejilla válvula plato ducha, S-373 y S-421, ABS-Blanco. <i>Ralo válvula sifónica base chuveiro, S-373 e S-421.</i>	25	A-10	3,17
Modelos anteriores a 2017						
	ø 70	031225	Adapt. roscado vál. plato ducha S-373 y S-421, ABS-Cromo. <i>Adaptador roscado válvula sifónica base chuveiro S-373 e S-421.</i>	25	A-1	8,28
	ø 70	031226	Adapt. roscado vál. plato ducha S-373 y S-421, ABS-Blanco. <i>Adaptador roscado válvula sifónica base chuveiro S-373 e S-421.</i>	25	A-1	7,78
	ø 85	031228	Adapt. roscado vál. plato ducha S-373 y S-421, ABS-Cromo. <i>Adaptador roscado válvula sifónica base chuveiro S-373 e S-421.</i>	25	A-1	9,07
	ø 85	031229	Adapt. roscado vál. plato ducha S-373 y S-421, ABS-Blanco. <i>Adaptador roscado válvula sifónica base chuveiro S-373 e S-421.</i>	25	A-1	8,14
	ø 115	031334	Adapt. roscado vál. plato ducha S-373 y S-421, ABS-Cromo. <i>Adaptador roscado válvula sifónica base chuveiro S-373 e S-421.</i>	25	A-1	9,54
	ø 115	031335	Adapt. roscado vál. plato ducha S-373 y S-421, ABS-Blanco. <i>Adaptador roscado válvula sifónica base chuveiro S-373 e S-421.</i>	25	A-2	8,60
Modelos anteriores a 2017						
	ø 70	031235	Emb. vál. plato ducha S-374 y S-419, ABS-Cromo. <i>Embelezador válvula sifónica base chuveiro S-374 e S-419.</i>	10	A-10	16,28
	ø 85	031236	Emb. vál. plato ducha S-374 y S-419, ABS-Cromo. <i>Embelezador válvula sifónica base chuveiro S-374 e S-419.</i>	10	A-10	18,62
	ø 115	031239	Emb. vál. plato ducha S-320, S-374 y S-419, ABS-Cromo. <i>Embelezador válvula sifónica base chuveiro S-320, S-374 e S-419.</i>	20	A-1	25,95
Modelos anteriores a 2017						
	ø 70	031233	Adaptador roscado válvula plato ducha S-374 y S-419. <i>Adaptador roscado válvula base chuveiro S-374 e S-419.</i>	25	A-1	8,38
	ø 85	031234	Adaptador roscado válvula plato ducha S-374 y S-419. <i>Adaptador roscado válvula base chuveiro S-374 e S-419.</i>	25	A-1	9,79
	ø 115	031241	Adaptador roscado válvula plato ducha S-374 y S-419 y S-320. <i>Adaptador roscado válvula base chuveiro S-374, S-419 e S-320.</i>	20	A-1	10,33

	Medida	Ref.	Descripción / Descrição	U/ 	 n.º	€
	ø 70	031645	Emb. vál. plato ducha S-578 y S-374 (pags. 45 y 47), ABS-Cromo.20 Embelezador válvula sifónica base chuveiro S-578 e S-374 (pag. 45 e 47), ABS- Cromo.		A-1	16,28
	ø 85	031646	Emb. vál. plato ducha S-578 y S-374 (pags. 45 y 47), ABS-Blanco. 20 Embelezador válvula sifónica base chuveiro S-578 e S-374 (pag. 45 e 47), ABS-Branco.		A-1	17,03
	ø 85	031644	Emb. vál. plato ducha S-578 y S-374 (pags. 45 y 47), ABS-Cromo. 20 Embelezador válvula sifónica base chuveiro S-578 e S-374 (pag. 45 e 47), ABS- Cromo.		A-1	18,62
	ø 115	031619	Emb. vál. plato ducha S-578 y S-374 (pags. 44, 46 y 48)ABS-Blanco. 20 Embelezador válvula sifónica base chuveiro S-578 e S-374 (pag. 45 e 47), ABS-Branco.		A-1	15,57
	ø 115	031620	Emb. vál. plato ducha S-578 y S-374 (pags. 44, 46 y 48), Ac. inox. 20 Embelezador válvula sifónica base chuveiro S-578 e S-374 (pag. 44, 46 e 48) Aço. Inox.		A-1	19,90
	ø 115	031621	Emb. vál. plato ducha S-578 y S-374 (pags.44, 46 y 48) Ac.inox. Brillo.20 Embelezador válvula sifónica base chuveiro S-578 e S-374 (pag. 44, 46 y 48), Aço. inox. Brilho.		A-1	29,46
	ø 115	031656	Rejilla con clip fijación para válvula plato duha S-579 y S-574, Ac. inox.10 Grelha com fixação para válvula base chuveiro S-579 e S-574, Aço. Inox.		A-10	19,50
	ø 115	031661	Rejilla con clip fijación para válvula plato duha S-579 y S-574, Ac. inox brillo. 10 Grelha com fixação para válvula base chuveiro S-579 e S-574, Aço. Inox brilhao.		A-10	23,83
	ø 70	031649	Brida metálica con tornillos. Flange metálica com parafusos.	10	A-10	13,85
	ø 85	031648	Brida metálica con tornillos. Flange metálica com parafusos.	10	A-10	14,49
	Ø 115	031616	Brida metálica con tornillos. Flange metálica com parafusos.	10	A-10	17,12
	ø 70 - 85	031657	Conjunto sifón S-374, Rojo. Conjunto sifão S-374, Vermelho.	10	A-10	8,49
	ø 70 - 85	031658	Conjunto sifón S-574, Blanco. Conjunto sifão S-574, Branco.	10	A-10	8,49
	ø 115	031659	Conjunto sifón S-374, Rojo. Conjunto sifão S-374, Vermelho.	10	A-12	9,26
	ø 115	031660	Conjunto sifón S-574 y S-373, Blanco. Conjunto sifão S-574 e S-373, Branco.	10	A-12	9,26
	ø 70 - 85	031650	Conjunto sifón S-578, Rojo. Conjunto sifão S-578, Vermelho.	10	A-1	8,34
	ø 70 - 85	031651	Conjunto sifón S-579, Blanco. Conjunto sifão S-579, Branco.	10	A-1	8,34
	ø 115	031617	Conjunto sifón S-578, Rojo. Conjunto sifão S-578, Vermelho.	10	A-10	9,12
	ø 115	031652	Conjunto sifón S-579 y S-577, Blanco. Conjunto sifão S-579 e S-577, Branco.	10	A-10	9,12
	ø 115	031618	Junta labiada S-579 y S-574. Vedação facetada S-579 e S-574.	50	A-2	4,10

	Medida	Ref.	Descripción / Descrição	U/ 	 n.º	€
	ø 35,5	031191	Chapa para rebosadero redondo para S-293 Válvula aço inox. furo redondo para S-293	25	4115	4,34
	-	031221	Tapón latón desagüe bañera automático. (S.C.O. antiguo sistema).10 Tampão latão saída banheira automático. (S.C.O. antigo sistema).		A-10	30,64
	-	031258	Tapón latón desagüe bañera automático. (S.C.O. nuevo sistema).10 Tampão latão saída banheira automático. (S.C.O. novo sistema).		A-10	30,64
	ø 70	031222	Tapón de acero inox. desagüe bañera automático ø 70. Tampão aço inox. saída banheira automático.	10	A-10	15,95
	ø 70	031399	Tapón de acero inox. desagüe lavabo clic-clac. Tampão aço inox. saída lavatório clic-clac.	10	-	9,45
	ø 70	031400	Tapón de acero inox. desagüe bañera clic-clac. Tampão aço inox. saída banheira clic-clac.	10	-	9,45
	ø 70	022269	Válvula completa para S-490, S-491 y S-653. Válvula completa para S-490, S-491 e S-653.	10	A-1	35,92
	-	031324	Embellededor Serie Elite desagüe bañera. Cromo. Embelezador Serie Elite válvula banheira. Cromo.	10	A-10	15,33
	-	031244	Mando accionamiento desagüe bañera automático. Cromo. Comando descarga válvula banheira automático. Cromo.	10	A-10	16,04
	ø 70	031109	Plafón embellecedor rebosadero bañera. Espelho embelezador respiro banheira.	25	A-10	4,15
	ø 115	031079	Embellededor acero tapa bote expansión redondo. Embelezador aço tampa caixa expansão, redondo.	10	A-10	8,30
	ø 145	031111	Embellededor acero tapa bote expansión redondo. Embelezador aço tampa caixa expansão, redondo.	10	A-10	8,38
	ø 145	031607	Embellededor acero tapa bote expansión con válvula de aireación. 10 Embelezador aço tampa caixa expansão com válvula respiro.	10	A-10	8,50
	130x130	031102	Embellededor tapa bote expansión cuadrado. Embelezador tampa caixa expansão, quadrado.	10	A-10	8,30
	-	031299	Embellededor rectangular acero inox. (Sifón empotrado S-265).10 Embelezador rectangular aço inox. (Sifão para embutir S-265).		A-10	8,30
TORNILLOS / PARAFUSOS						
	M6X20	031218	Tornillo cabeza hexagonal. Sin taladro. Parafuso cabeça hexagonal. Sem boca.	100	A-10	2,35
	M6X35	031114	Tornillo acero inoxidable A2. Parafuso aço inoxidável A2	100	A-10	1,61

	Medida	Ref.	Descripción / Descrição	U/ 	n.º	€
	M6X45	031113	Tornillo acero inoxidable A2. Parafuso aço inoxidável A2.	100	4113	2,06
	M6X65	031112	Tornillo acero inoxidable A2. Parafuso aço inoxidável A2.	100	A-10	2,35
	M6x100	031168	Tornillo acero inoxidable A2. Parafuso aço inoxidável A2.	100	A-10	2,76
	4,2X22	031097	Tornillo acero inoxidable tapa bote sifónico. Parafuso aço inox. tampa sifão pavimento.	100	6,7x9,2x12,1	1,61
	-	031291	Tornillo para válvula de cesta S-435, S-436 y S-437 Parafuso para válvula de cesta S-435, S-436 e S-437	50	4112	5,96
VARIOS / VARIOS						
		031421	Sifón para válvula plato ducha S-320. Sifão para válvula base chuveiro S-320.	10	A-10	6,83
		031420	Sifón para válvula plato ducha S-373 y S-374. Sifão para válvula base chuveiro S-373 e S-374.	10	A-10	6,67
	70x45	031323	Conjunto bañera Serie Elite. Conjunto banheira Serie Elite.	10	A-10	25,73
	70x45	031012	A-46 - Tapón con anilla. A-46 - Tampão com argola.	100	A-1	1,70
	70x45	031179	A-46 - Tapón con cadena de 270 mm. A-46 - Tampão com Cadeia de 270 mm.	100	A-1	4,71
	70x45	031180	A-46 - Tapón con cadena de 380mm. A-46 - Tampão com Cadeia de 380mm.	100	A-1	5,00
	63x38	031203	A-46 - Tapón con anilla. A-46 - Tampão com argola.	100	A-1	1,70
	63x38	031204	A-46 - Tapón con cadena de 270 mm. A-46 - Tampão com Cadeia de 270 mm.	100	A-1	4,71
VÁLVULA CON SISTEMA DE APERTURA/CIERRE CLICK-CLACK / VÁLVULA COM SISTEMA DE ABERTURA/FECHO CLICK-CLACK						
		031584	Pulsador de accionamiento. Botão de acionamento.	10	4112	9,04
		031586	Junta de cierre Vedação de fecho	10	-	2,46
		031585	Conjunto mecanismo de accionamiento. Conjunto mecanismo de acionamento.	10	4112	4,15
		014047	Kit tapón válvula CLICK-CLACK FLAT. Kit tampão válvula CLICK-CLACK FLAT.	10	A-1	15,87

REPUESTOS MECANISMOS / PEÇAS DE SUBSTITUIÇÃO MECANISMOS
**A-162**

Medida	Ref.	U/ 	 n.º	€
-	023309	20	A-11	4,53

Kit adaptador a base "Roca".

Kit adaptador a base "Roca".



Medida	Ref.	U/ 	 n.º	€
-	023109	50	A-10	3,43

Junta de obturación mecanismo **S-294** y **S-376**.

Vedação de obturação mecanismo S-294 e S-376.

-	023190	50	A-10	1,57
---	---------------	----	------	-------------

Junta de obturación mecanismo **S-285**.



Vedação de obturação S-285.

-	023256	50	A-10	1,71
---	---------------	----	------	-------------

Junta de obturación mecanismo 3g S-585, S-575 y S-576

Vedação de obturação 3g S-585, S-575 e S-576





Medida	Ref.	U/ 	 n.º	€
3/8"	023251	10	A-10	8,28
1/2"	023261	10	A-10	7,80

Conjunto toma lateral/inferior grifo flotador 2g S-465.

Conjunto ligação lateral/inferior torneira bóia 2g S-465.

**A-53**

Medida	Ref.	U/ 	 n.º	€
-	023108	10	A-10	8,33

Kit cisterna (junta con tornillos).

Kit autoclismo (vedação com parafusos).





Medida	Ref.	U/ 	 n.º	€
-	023253	10	A-10	4,32

Junta de obturación grifo flotador 2g S-465.

Vedação de obturação torneira bóia 2g S-465.



Medida	Ref.	U/ 	 n.º	€
-	023191	20	4115	4,34

Junta de obturación grifo flotador Mod. S-398.

Vedação de obturação torneira bóia (Mod. S-398).



-	023201	20	A-10	4,26
---	---------------	----	------	-------------

Junta de obturación grifo flotador Mod. S-450, S-455 y S-460.

Vedação de obturação torneira bóia (Mod. S-450, S-455 y S-460).

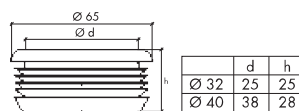



Circular bajo

Color/Côr	Ref.	U/ 	 n.º	€
Cromo	023255	10	A-10	14,16

Pulsador mecanismo doble volumen, S-285, S-575, S-576 y S-585.

Puxador para mecanismo, S-285, S-575, S-576 y S-585.


**A-82**

Medida	Ref.	U/ 	 n.º	€
Ø 65 x 25 Para tubo Ø 32	023130	20	A-10	6,21
Ø 65 x 38 Para tubo Ø 40	023131	20	A-10	6,21

Junta de conexión del tubo al WC.

Vedação de ligação do tubo ao WC.

CISTERNAS TANQUE ALTO / AUTOCLISMOS RESERVATÓRIO ALTO


Medida	Ref.	U/ 	 n.º	€
-	031067	50	A-10	1,17

Junta cierre descargador cisterna (S-149)

Vedação de obturação descargador autoclismo (S-149)



Medida	Ref.	U/ 	 n.º	€
-	031028	50	A-10	0,41

Junta plana descargador cisterna (S-149).

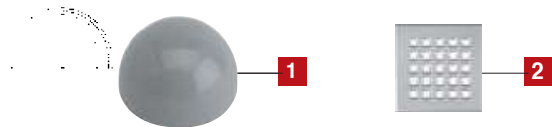
Vedação liso descargador autoclismo (S-149).

REPUESTOS Y ACCESORIOS / PEÇAS E ACESSÓRIOS



Medida	Ref.	U/	📦	📦n.º	€
1 -	031238	50		A-1	0,56

Campana sumidero, para modelos S-54, S-191 y S-192.
 Campânula sumidouro, para modelos S-54, S-191 e S-192.



Acabado	Ref.	U/	📦	📦n.º	€
2 Acero. inox.	031624	50		A-10	4,12

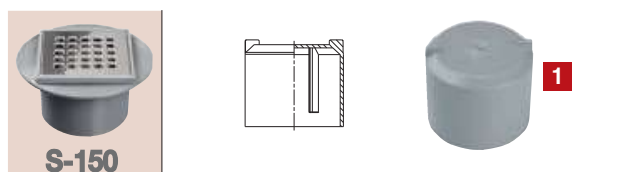
Rejilla acero inoxidable de sumidero, para modelos S-54, S-150, S-191 y S-516.

Grelha aço inoxidável de sumidouro, para modelos S-54, S-150, S-191 y S-192.



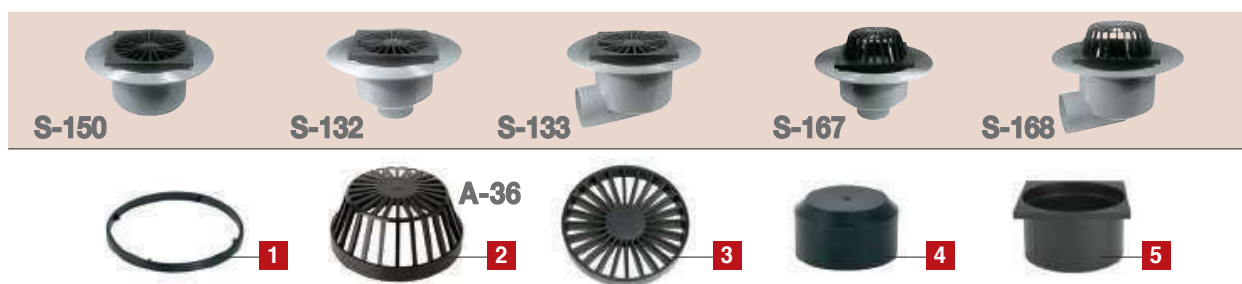
Medida	Ref.	U/	📦	📦n.º	€
1 -	031182	25		A-2	2,93

Rejilla PVC (para S-191 y S-192).
 Grelha PVC (para S-191 e S-192).



Medida	Ref.	U/	📦	📦n.º	€
1 Ø 40/50	031259	50		A-8	1,75
Ø 75/90	031330	50		A-4	7,32

Campana sumidero para modelos S-150.
 Campânula sumidouro, para modelos S-150.



Medida	Ref.	U/	📦	📦n.º	€
1 -	031331	5		A-10	1,66

Anillo prensatelas para sumideros S-150 (08110).
 Anel de pressão para sumidouros S-150 (08110).

Medida	Ref.	U/	📦	📦n.º	€
1 -	031517	5		A-10	1,66

Anillo prensatelas para sumideros S-132 y S-133, Ø90.
 Anel de pressão para sumidouros S-132 e S-133, Ø90.

Medida	Ref.	U/	📦	📦n.º	€
1 -	031518	5		A-1	1,66

Anillo prensatelas para sumideros S-132, S-133, S-167 y S-168, Ø110.
 Anel de pressão para sumidouros S-132, S-133, S-167 e S-168, Ø110.

A-36

Medida	Ref.	U/	📦	📦n.º	€
2 197x90 mm	022820	10		A-2	5,98

Rejilla alta caldereta extensible de 110 mm (para Ref.: 08140, 08150, 08330, 08080 y 08090).
 Grelha alta caixa extensível de 110 mm (para Ref.: 08140, 08150, 08330, 08080 e 08090).

Medida	Ref.	U/	📦	📦n.º	€
3 190X190-Ø183	031085	10		A-2	6,28

Rejilla PP. caldereta para Ref. 08120, 08130 y 08310.
 Grelha PP. caixa para Ref. 08120, 08130 e 08310.

Medida	Ref.	U/	📦	📦n.º	€
3 210X210-Ø195	031086	10		A-2	6,78

Rejilla PP. caldereta para Ref. 08080, 08090 y 08320.
 Grelha PP. caixa para Ref. 08080, 08090 e 08320.

Medida	Ref.	U/	📦	📦n.º	€
3 170X170-Ø163	031181	10		A-1	6,28

Rejilla PP. caldereta para Ref. 08110.
 Grelha PP. caixa para Ref. 08110.

Medida	Ref.	U/	📦	📦n.º	€
4 90	031328	5		A-2	8,88
110	031329	5		A-2	8,35

Campana para sumideros S-132, S-133, S-167 y S-168.
 Campânula para sumidouros S-132, S-133, S-167 y S-168.

Medida	Ref.	U/	📦	📦n.º	€
5 170X170	031308	5		A-11	8,88
190X190	031306	5		A-11	10,04
210X210	031307	5		A-9	14,21

Extensible caldereta sifónica.
 Extensível caixa sifónica.

**A-58**

Medida	Ref.	U/	n.º	€
200x200-Ø175	031247	5	A-8	8,84
250x250-Ø220	031198	5	A-9	9,07
300x300-Ø250	031248	5	A-4	11,66

Rejilla alta en PP para S-258 y S-388.

Grelha alta em PP para S-258 e S-388.

250X250-Ø230	031194	5	A-9	0,00
--------------	---------------	---	-----	-------------

Rejilla alta en PVC para S-257.

Grelha alta em PVC para S-257.

**A-58**

Medida	Color Côr	Ref.	U/	n.º	€
200X200 - Ø175	● PVC	031554	15	A-8	7,32
200X200 - Ø175	● PP	031569	15	A-8	6,59
250X250 - Ø220	● PVC	031555	12	A-4	11,00
250X250 - Ø220	● PP	031570	12	A-4	9,92
300X300 - Ø250	● PVC	031556	8	A-4	13,30
300X300 - Ø250	● PP	031571	8	A-4	12,01

Rejilla para sumideros autolimpiantes.

Grelha alta para sumidouros autolimpiantes.



PARA AUTOLIMPIANTES

Medida	Color Côr	Ref.	U/	n.º	€
150 X 150-Ø50	Ac. inox	031542	5	A-2	66,46
200 X 200-Ø75	Ac. inox	031543	5	A-11	79,04
250 X 250-Ø90	Ac. inox	031544	5	A-2	116,88
150 X 150-Ø50	● PVC	031475	5	A-2	8,85
200 X 200-Ø75	● PVC	031476	5	A-2	15,35
250 X 250-Ø90	● PVC	031477	5	A-2	20,94
150 X 150-Ø50	● PP	031472	5	A-2	6,27
200 X 200-Ø75	● PP	031473	5	A-2	13,09
250 X 250-Ø90	● PP	031474	5	A-2	15,26

Extensible caldereta sifónica.

Extensível caixa sifónica.

**A-56**

A: autolimpiante - B y C: no autolimpiante

Medida	Color Côr	Ref. A	Ref. B	U/	n.º	€
150 X 150-Ø135	Ac. inox	031464		5	A-1	23,75
200 X 200-Ø176	Ac. inox	031465		5	A-2	28,85
250 X 250-Ø225	Ac. inox	031466		5	A-8	37,10
150 X 150-Ø135	● PVC	031342	031184	5	A-1	7,11
200 X 200-Ø176	● PVC	031343	031185	5	A-2	7,49
250 X 250-Ø225	● PVC	031344	031186	5	A-8	7,69
300 X 300-Ø260	● PVC	031416	031213	5	A-4	14,65
150 X 150-Ø135	● PP	031348	031195	5	A-1	7,11
200 X 200-Ø176	● PP	031349	031196	5	A-2	7,49
250 X 250-Ø225	● PP	031350	031197	5	A-8	7,69
300 X 300-Ø260	● PP	031415	031246	5	A-8	13,20

Rejilla plana para S-246, S-247 y S-248.

Grelha plana para S-246, S-247 y S-248.

Medida	Color Côr	Ref. C	U/	n.º	€
250X250-Ø225	● PVC	031207	5	A-8	9,86

Rejilla plana en PVC para S-370. / Grelha plana em PVC para S-370.

250X250-Ø225	● PVC	031253	5	A-8	9,56
--------------	-------	---------------	---	-----	-------------

Rejilla plana en PVC para S-370. / Grelha plana em PVC para S-370.



Color / Côr	Ref.	U/	n.º	€
●	031613	25	-	0,36

Mecanismo de cierre rejilla sumidero autolimpiante.

Mecanismo de fecho grelha sumidouro autolimpante.

VÁLVULA ANTI-RETORNO / VÁLVULA ANTI-RETORNO



Medida	Ref.	U/	n.º	€
Ø 110/125	070015	1	A-10	38,54
Ø 160	070009	1	A-2	44,36
Ø 200	070010	1	A-2	111,02
Ø 250	070011	1	A-2	140,74
Ø 315	070012	1	A-11	232,91
Ø 400	070013*	1	-	417,69

Tapa registro válvula antiretorno. (*Sin bloqueo).
 Tampa registro válvula anti-retorno. (*Sem bloqueio).



Medida	Ref.	U/	n.º	€
Ø 110-125	070023	1	-	30,39
Ø 160	070024	1	-	30,39
Ø 200	070025	1	-	59,32
Ø 250-315	070026	1	-	116,79

Maneta de bloqueo (incluye mecanismo interior).
 Alavanca de bloqueio (inclui mecanismo interno)



Medida	Ref.	U/	n.º	€
Ø 110	070035	1	A-10	104,39
Ø 125/160	070036	1	A-2	141,71

Tapa registro válvula antiretorno. (*Sin bloqueo).
 Tampa registro válvula anti-retorno. (*Sem bloqueio).

SIFONES EN LÍNEA / SIFÕES EM LINHA



Medida del sifón	Ref.	Color	U/	n.º	€
110	032272	Teja	10	A-1	21,12
110	032265	Gris	10	-	21,12
125	032273	Teja	10	A-1	22,78
125	032266	Gris	10	A-1	22,78
160	032274	Teja	10	A-2	28,71
160 y 250	032302	Gris	10	A-2	28,71
200	032275	Teja	6	A-2	33,97
200 y 315	032303	Gris	6	A-2	33,97

Tapa registro sifón en línea con junta.
 Tampa registro sifão em linha com vedação.



Medida	Ref.	U/	n.º	€
Ø 110/125	070014	1	A-10	24,57
Ø 160	070016	1	A-10	35,08
Ø 200/250	070017	1	A-1	86,31
Ø 315	070019	1	A-2	220,31
Ø 400	070020	1	A-11	622,15

Clapeta con junta válvula antiretorno. **PLASTICA**
 Obturador com vedação válvula anti-retorno.

Ø 110/125	070021	1	A-10	120,72
Ø 160	070022	1	A-10	177,07

Clapeta metálica con junta válvula antiretorno. **INOX**
 Obturador metálico com vedação válvula anti-retorno.

Modelos posteriores a 2012



Medida	Ref.	U/	n.º	€
110	070037	1	A-10	76,79
125/160	070038	1	A-10	116,62

Kit segunda clapeta para S-220 y S-223.
 Kit segundo obturador para S-220 e S-223.



Medida	Ref.	U/	n.º	€
110/125/160	070034	1	A-10	146,11

Maneta + 4 bloqueos para tapa de registro.
 Alavanca + 4 bloqueios para tampa de registro.

**ACCESORIOS GRAN EVACUACIÓN CON JUNTA LABIADA
 ACESSÓRIOS GRANDE EVACUAÇÃO COM JUNTA FACETADA**



Medida	Ref.	U/	n.º	€
40	032296	10		0,57
50	032297	10		0,69
75	032298	10		0,83
90	032299	10		0,99
110	032109	10	A-10	1,19
125	032110	10	A-10	1,71
160	032111	10	A-10	2,64
200	032112	10	A-1	9,24
250	032113	10	A-11	16,77
315	032114	10	A-2	21,81
400	032115	10	A-11	46,39
500	032286	10	A-11	45,10

Junta labiada de recambio (válida para Válvula Anti-Retorno Sifón en línea, Accs. Gran Evacuación y Bajante insonorizada dBlue y Phonoblack).

Junta facetada de retorno (válida para Válvula Anti-Retorno Sifão em Linha, Acessórios grande Evacuação e Conduta insonorizada - dBlue e Phonoblack).



Medida	Ref.	U/	n.º	€
20-1/2"	052547	10	A-10	1,97
25-3/4"	052548	10	4113	2,15
32-1"	052549	10	4113	2,32
40-1 1/4"	052550	10	4113	2,32
50-1 1/2"	052551	10	A-10	2,48
63-2"	052552	10	A-10	2,72
75-2 1/2"	052553	10	A-10	4,55
90-3"	052554	10	A-10	5,58
110-125	052555	10	A-10	12,40
125 P.T.	052611	10	A-10	14,82

Conjunto de juntas tóricas (NBR) para Válvulas de esfera desmontables de 2 vías en PVC.

Conjunto orings (NBR), válvulas esfera desmontáveis de 2 vias em PVC.



Medida	Ref.	U/	n.º	€
20-1/2"	152547	10	A-10	22,68
25-3/4"	152548	10	4113	31,27
32-1"	152549	10	4113	34,16
40-1 1/4"	152550	10	4113	46,98
50-1 1/2"	152551	10	A-10	59,89
63-2"	152552	10	A-10	113,33
75-2 1/2"	152553	10	A-10	130,29
90-3"	152554	10	A-10	130,29

Conjunto de juntas tóricas (Vitón-FPM) para Válvulas de esfera desmontables de 2 vías en PVC.

Conjunto orings (Viton-FPM), válvulas de esfera desmontáveis de 2 vias em PVC.



Medida	Ref.	U/	n.º	€
1/2"- 3/4"	052556	10	A-10	4,42
1"-1 1/4"	052557	10	A-10	4,42
1 1/2"-2"	052558	10	A-10	4,51

Conjunto maneta para válvulas de esfera semcompactas PP.

Conjunto manípulo para válvulas de esfera semi-compactas PP.



Ø 20 a 63

Ø 75 a 90

Ø 110 a 125

Medida	Ref.	U/	n.º	€
20-25	052559	10	A-10	4,42
32-40	052560	10	A-10	4,42
50-63	052561	10	A-10	4,42
75	052562	10	A-10	4,95
90	052563	5	A-10	4,94
110-125	052564	5	A-2	6,29

Conjunto maneta para válvulas de esfera desmontables.

Conjunto manípulo para válvulas de esfera desmontáveis.



Medida	Ref.	U/	n.º	€
50-63	052565	10	A-10	4,39
75	052566	10	A-10	4,39

Conjunto maneta para válvulas de esfera de bridas.

Conjunto manípulo para válvulas de esfera de flanges.



Medida	Ref.	U/	n.º	€
40	052621	10	A-10	4,42
50-63	052622	10	A-10	4,39

Conjunto maneta para válvula de estera de 3 vias.

Conjunto manípulo para válvulas de estera de 3 vias.



Medida	Ref.	U/	n.º	€
140	052326	1	A-2	38,25

Conjunto maneta.
 Conjunto manípulo.



Medida	Ref.	U/	n.º	€
20	052597	60	A-10	0,67
25	052598	50	A-1	0,95
32	052599	30	A-1	1,38
40	052600	30	A-1	2,26
50	052601	40	A-2	3,02
63	052602	40	A-11	4,54
75	052612	30	A-9	13,66
90	052613	20	A-9	22,98
110-125	052614	10	A-9	39,41
125 P.T.	052615	10	A-9	45,09

Tuerca para válvulas de esfera desmontables (PVC) y enlaces de 3 piezas.
 Porcas para válvulas esfera desmontáveis (PVC) e uniões 3 peças.



Medida	Ref.	U/	n.º	€
20-1/2"	054037	25	4115	0,69
25-3/4"	054038	25	4115	0,80
32-1"	054039	25	4115	1,20
40-1 1/4"	054040	25	4115	1,63
50-1 1/2"	054041	25	4114	2,00
63-2"	054042	25	4109	2,95

Junta tórica para enlace de tres piezas (NBR).
 Orings para uniões tres peças (NBR).



Medida	Ref.	U/	n.º	€
140	052327	1	-	40,26

Conjunto de juntas tóricas para válvula de esfera (EPDM).
 Conjunto orings para válvula de esfera (EPDM).

VÁLVULA DE MARIPOSA / VÁLVULA DE MARIPOSA





Medida	Ref.	U/	n.º	€
63-75	062035	1	A-1	44,74
90-110	062036	1	A-2	49,21
125-140-160	062037	1	A-2	58,10
200-225	062038	1	A-2	74,44
**250	062039	1	A-2	485,74

Conjunto maneta para válvula mariposa. (Gama posterior a tarifa 2011)

Conjunto manípulo para válvula mariposa. (Gama tarifa mais tarde à 2011)



**Reductor manual. / Redutor manual.



Medida	Ref.	U/ 	 n.º	€
1/2"	059412	50	4115	0,25
3/4"	059413	50	A-10	0,35
1"	059414	50	A-10	0,54
1 1/4"	059415	50	A-10	1,06
1 1/2"	059416	25	A-10	1,19
2"	059417	25	A-10	1,83



Junta tórica.
 Vedação torica.



Medida	Ref.	U/ 	 n.º	€
1/2"	059418	50	A-10	0,54
3/4"	059419	50	A-10	0,66
1"	059420	50	A-10	0,90
1 1/4"	059421	50	A-10	1,19
1 1/2"	059422	25	A-10	1,59
2"	059423	25	A-1	2,78



Casquillo dentado plástico.
 Casquilho dentado plástico



Medida	Ref.	U/ 	 n.º	€
1/2"	059424	50	4115	0,68
3/4"	059425	50	A-1	1,06
1"	059426	50	A-1	1,19
1 1/4"	059427	50	A-1	1,59
1 1/2"	059428	25	A-10	1,83
2"	059429	25	A-1	3,88



Arandela cierre plástico.
 Arruela de estancamento plástico.



Medida	Ref.	U/ 	 n.º	€
1/2"	059406	50	14,5x7,5x11,5	1,59
3/4"	059407	50	14,5x7,5x11,5	1,88
1"	059408	50	14,5x7,5x11,5	2,18
1 1/4"	059409	50	14,5x7,5x11,5	5,48
1 1/2"	059410	25	14,5x7,5x11,5	6,31
2"	059411	25	A-1	11,56

Arandela cierre latón.
 Arruela de estancamento latão.





Medida	Ref.	U/ 	 n.º	€
1/2"	059400	50	14,5x7,5x11,5	2,61
3/4"	059401	50	14,5x7,5x11,5	3,14
1"	059402	50	14,5x7,5x11,5	3,99
1 1/4"	059403	50	14,5x7,5x11,5	7,20
1 1/2"	059404	25	A-10	9,74
2"	059405	25	A-10	16,06

Casquillo dentado latón.
 Casquilho dentado latão.



REPUESTOS FITTING / PEÇAS DE SUBSTITUIÇÃO FITTING



Medida	Ref.	U/ 	 n.º	€
16	055232	50	A-10	0,61
20	055233	50	A-10	0,64
25	055234	50	A-1	0,68
32	055235	50	A-2	1,11
40	055236	50	A-11	1,86
50	055237	25	A-11	3,01
63	055238	25	A-8	5,21
75	055239	15	A-8	7,35
90	055240	15	A-4	11,50
110	055241	10	A-4	25,26



Racor. Gama 55.
Racor. Gama 55.



Medida	Ref.	U/ 	 n.º	€
16	055200	50	A-10	0,37
20	055201	50	A-10	0,51
25	055202	50	A-10	0,60
32	055203	50	A-10	0,65
40	055204	50	A-10	0,87
50	055205	25	A-10	1,11
63	055206	25	A-10	1,75
75	055207	15	A-10	2,58
90	055208	15	A-1	2,85
110	055167	10	A-1	3,34



Arandela Fitting. Gama 55.
Anilha novo sistema Fitting. Gama 55.



Medida	Ref.	U/ 	 n.º	€
16	055156	50	A-10	0,49
20	055046	50	A-10	0,57
25	055047	50	A-10	0,78
32	055048	50	A-10	0,89
40	055049	50	A-10	1,04
50	055050	25	A-10	1,44
63	055051	25	A-1	1,55
75	055064	15	A-1	3,67
90	055065	15	A-2	4,33
110	055168	15	A-2	6,07

Casquillo cónico partido. Gama 55.
Casquilho cónico partido. Gama 55.





Medida	Ref.	U/ 	 n.º	€
16-14,7x3,6	055157	50	4115	0,48
20-19x3,9	055052	50	4115	0,57
25-23,8x4,4	055053	50	4115	0,63
32-31,6x5,1	055054	50	A-10	1,03
40-38,9x5,9	055055	50	A-10	1,42
50-49,8x6,6	055056	25	A-10	1,74
63-61,9x8,5	055057	25	A-10	2,51
75-72,5x9,6	055066	15	A-10	3,12
90-88x10,7	055067	15	A-10	3,75
110-105x9,5	055166	10	A-10	4,43

Junta tórica. Gama 55. / Oring. Gama 55.

Medida	Ref.	U/ 	 n.º	€
-	055268	25	A-10	3,56

Junta plana manguito adaptador para bidón J-91.
Vedação liso para união adaptador para tambor J-91.

Medida	Ref.	U/ 	 n.º	€
3/4"	055269	25	-	3,86
1"	055270	25	-	4,64

Junta plana manguito pasamuros J-92.
Vedação liso para união canhão depósito J-92.

BRIDAS / FLANGES



Medida	Ref.	U/	n.º	€
50	058024 *	25	A-10	1,87
63	058025 *	25	A-10	2,01
75	058026 **	25	A-10	2,18
90	058027 **	25	A-10	2,33
110	058028 ***	25	A-1	4,63
125	058029 ***	25	A-1	4,96

Junta especial bridas. / *Vedação especial flange.*

***Material EVA. **Caucho termoplástico. *Polietileno.

COLLARINES EN PP / COLARINHOS EM PP



Ø Interior x espesor	Ref.	U/	n.º	€
28,17x3,53	053203	50	4115	0,82
36,10x3,53	053204	50	4115	0,82
17,12x2,62	053205	50	4115	0,82
20,22x3,53	053206	50	4115	0,82
29,74x3,53	053207	50	4115	0,82
53,57x3,53	053208	25	4115	1,25
66,27x3,53	053209	25	4115	1,25
56,74x3,53	053210	25	4115	1,25

*Junta de repuesto para collarines en PP.

*Junta anular para colarinhos em PP.

* Junta de repuesto para collarines en PP. / *Junta de substituição para colarinhos em PP.*

		Diámetro del tubo / <i>Diâmetro do tubo</i>										
		25	32	40	50	63	75	90	110	125	140	160
Rosca	1/2"	53205	53206	53207	53207	53203	53203	53203	53204			
	3/4"		53206	53207	53207	53203	53203	53203	53204	53204		
	1"		53206	53207	53207	53203	53203	53203	53204	53204	53210	53210
	1 1/4"					53208	53204	53208	53208	53210	53210	53210
	1 1/2"					53208	53210	53208	53208	53210	53209	53209
	2"						53210	53210	53208	53210	53209	53209

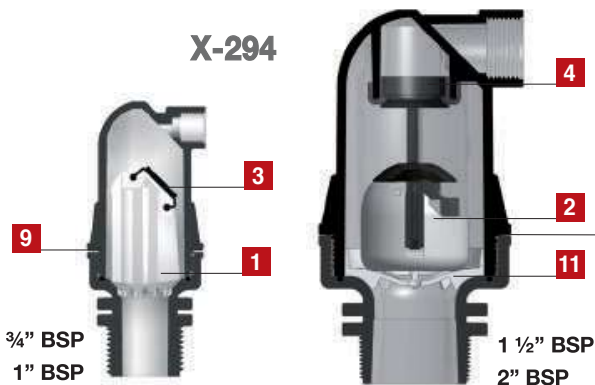
VENTOSAS / VENTOSAS

PATROL
X-380



	Medida	Ref.	U/	n.º	€
1	3/4" - 1"	093114	10	-	8,10
Junta de cierre ventosa. <i>Vedação fecho ventosa.</i>					
2	3/4" - 1"	093113	10	A-10	7,28
Flotador esférico. <i>Bóia esférica.</i>					
3	3/4" - 1"	093112	10	A-10	9,14
Cuna filtro. <i>Cuna filtro</i>					
4	3/4" - 1"	093105	20	A-10	2,40
Junta cierre cuerpo ventosa. <i>Vedação fecho corpo ventosa.</i>					

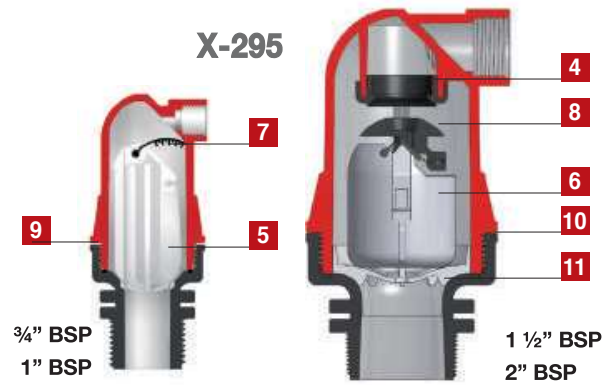
X-294



	Medida	Ref.	U/	n.º	€
1	3/4" - 1"	093091	10	A-10	8,12
2	1 1/2" - 2"	093093	5	A-2	20,71
Flotador para ventosas doble efecto con junta. <i>Boia para ventosa efeito duplo com vedação.</i>					
3	3/4" - 1"	093096	10	4115	6,24
Junta flotador ventosa doble efecto. <i>Vedação boia ventosa efeito duplo.</i>					
4	1 1/2" - 2"	093098	10	4114	7,30
Junta cierre flotador ventosa doble y triple efecto. <i>Vedação fecho boia ventosa efeito duplo e triplo.</i>					
11	1 1/2" - 2"	093115	10	A-10	5,40

Cuna amortiguador ventosa. / *Cuna amortecedor ventosa.*

X-295



	Medida	Ref.	U/	n.º	€
5	3/4" - 1"	093092	10	A-10	24,19
6	1 1/2" - 2"	093094	5	A-2	100,92
Flotador para ventosas triple efecto con junta. <i>Boia para ventosa efeito triplo com vedação.</i>					
7	3/4" - 1"	093097	10	4115	7,04
8	1 1/2" - 2"	093099	10	A-10	7,21
Junta flotador ventosa triple efecto. / <i>Vedação boia ventosa efeito triplo.</i>					
9	3/4" - 1"	093105	20	A-10	2,40
10	1 1/2" - 2"	093106	10	4112	3,64

Junta cierre cuerpo ventosa doble y triple efecto.
Vedação fecho corpo ventosa duplo y triplo efeito.



PARA FILTROS

¾", 1", 1 ¼" Y 1 ½".

PARA FILTRADO DE

¾", 1", 1 ¼" Y 1 ½".

	Medida	Ref.	U/ Caja	Caja n.º	€
1	1" - ¾" 100 M	091088	5	A-10	17,23
	1 ¼"-1 ½"100 M	091089	5	A-2	25,15
	1" - ¾" 130 M	091090	5	A-10	17,23
	1 ¼"-1 ½"130 M	091091	5	A-2	24,44

Repuesto cartucho anillas. / Peça de substituição cartucho anilhas.

2	1" - ¾" 100 M	091084	5	A-10	14,10
	1 ¼"-1 ½"100 M	091085	5	A-2	20,99
	1" - ¾" 130 M	091086	5	A-10	14,10
	1 ¼"-1 ½"130 M	091087	5	A-2	20,99

Repuesto cartucho malla de acero inoxidable.

Peça de substituição cartucho malha de aço inoxidável.

3	¾" - 1"	097790	10	4114	1,63
	1 ¼" - 1 ½"	097791	10	4114	1,58

Junta tórica cartucho anillas/malla. / Vedação cartucho anilhas/malha.

4	¾" - 1"	097792	10	A-10	3,32
	1 ¼" - 1 ½"	097793	10	A-10	3,10

Junta tórica cierre filtro. / Vedação blindagem filtro.

5	¾" - 1"	091422	10	A-2	6,54
	1 ¼" - 1 ½"	091423	10	A-10	9,33

Tapón filtro purga. / Tampão filtro expurgo.

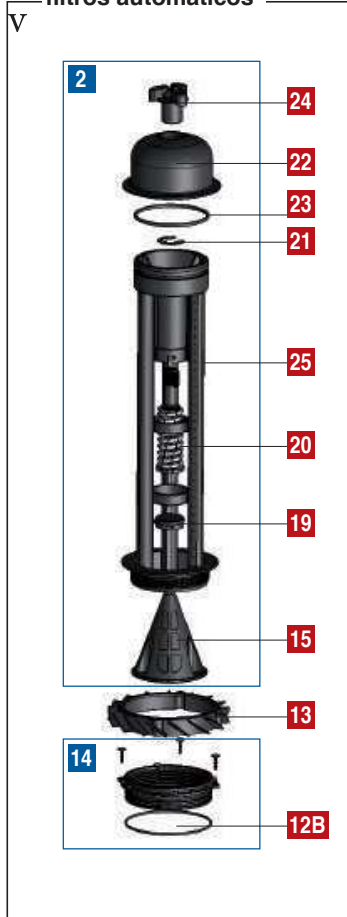
Cuerpos para filtros automáticos y manuales



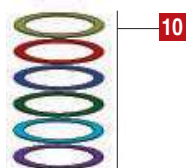
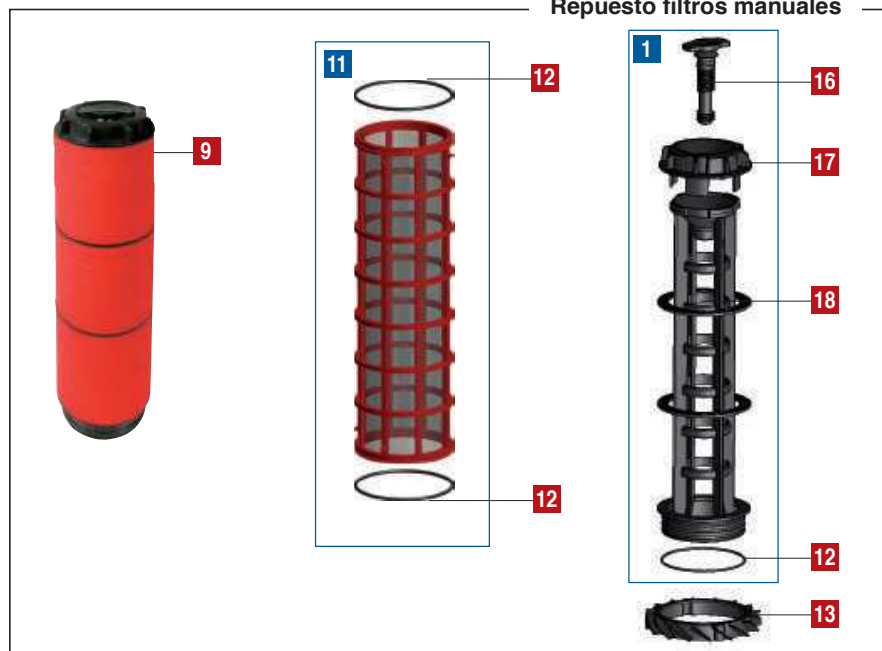
Coloque en el cartucho las anillas de 20 micras con la cara estriada hacia abajo.
Coloque no cartucho os anéis de 20 microns com a parte ranhurada para baixo



Repuesto filtros automáticos



Repuesto filtros manuales



	Medida	Ref.	U/	n.º	€
1	2" Std.	097830	1	-	56,10
	2"	098892	1	A-2	65,33
	3"	098891	1	A-4	90,99

Repuesto cartucho filtro manual sin anillas.
Peça de substituição cartucho sem anilhas.

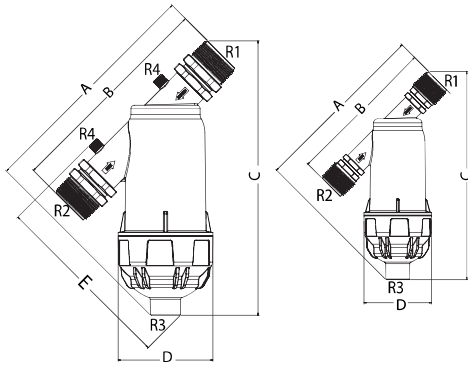
2	-	098796	1	A-8	1.366,60
---	---	--------	---	-----	----------

Repuesto cartucho sin anillas Filtro Automático. • (3" y 2" largo)
Peça de substituição cartucho anilhas filtragem automático. * (3" e 2" largo).

	Medida	Ref.	U/	n.º	€	
1	2" Std.	097824	1	A-2	84,55	
	2" Negro	097345	1	A-11	90,21	
	3"/2" L - Negro	097346	1	A-4	105,95	
	2" transp.	097347	1	A-2	236,56	
	3"/2" L - transp.	097348	1	A-4	246,43	
Vaso filtro. / Vaso filtro.						
2	2" - 3"	097350	1	A-1	109,69	
Abrazadera cierre filtros. / Braçadeira blindagem filtros.						
3	2" - 3"	097759	1	A-2	78,11	
Abrazadera PAFV cierre filtros. / Braçadeira plástica blindagem filtros.						
4	2" - 3"	097351	10	A-10	2,76	
Junta tórica cierre filtro. / Vedação blindagem filtro.						
5	2" - BBB	097770	1	A-11	68,86	
	2" - VBV	097772	1	A-11	68,86	
	2" - VVB	097771	1	A-11	88,64	
	2" - NNN	097773	1	A-11	68,86	
	2" - VNV	097775	1	A-11	68,86	
	2" - VVN	097774	1	A-11	68,86	
	3" - BBB	097777	1	A-8	101,96	
	3" - VBV	097779	1	A-8	79,21	
	3" - VVB	097778	1	A-8	79,21	
	3" - NNN	097780	1	A-8	79,21	
	3" - VNV	097782	1	A-8	79,21	
	3" - VVN	097781	1	A-8	79,21	
Cuerpo conexión. / Corpo conexão.						
6	3" - BB	097785	1	A-9	81,06	
	3" - NN	097784	1	A-9	81,06	
	3" - VV	097786	1	A-9	81,06	
	4" - BB	097788	1	A-8	87,74	
	4" - NN	097787	1	A-8	87,74	
	4" - VV	097789	1	A-9	87,74	
Cuerpo doble conexión. / Corpo conexão dupla.						
7	2"	097802	1	4114	3,47	
	3"	097803	1	A-1	5,03	
Junta tórica cierre tapón. / Vedação blindagem tampão.						
8	2"	051512	25	A-1	4,22	
	3"	051535	15	A-2	9,20	
Tapón cierre. / Tampão feche.						
	20 M	098813	1	A-11	126,71	
10	25 M	098495	1	A-11	126,71	
	50 M	098814	1	A-11	126,71	
	100 M	098815	1	A-11	126,71	
	130 M	098816	1	A-11	126,71	
	200 M	098817	1	A-11	126,71	
Anillas para filtros. (500 Und.) / Anilhas para filtros. (500 Und.)						
11	2" Std. - 100	098678	S	1	A-2	164,45
	2" Std. - 130	098680	S	1	A-2	164,45
	2" y 3" - 100	098679	M	1	A-11	170,82
	2" y 3" - 130	098681	M	1	A-11	219,85
	3"/2" L - 200	098918	M	1	A-11	170,82
Repuesto cartucho malla. / Peça de substituição cartucho malha.						
12	2" - 3"	097349	10	A-10	1,23	
Junta tórica cartucho filtro manual e hidrociclónico. Vedação cartucho filtro manual e hidrociclone.						

	Medida	Ref.	U/	n.º	€	
12B	2" - 3"	097335	10	A-10	1,53	
Junta tórica cartucho filtro automático y manual anterior a 2015. Vedação cartucho filtro automático e manual anterior a 2015.						
9	2" Std. - 20	097825	S	1	A-2	102,39
	2" Std. - 50	097826	S	1	A-2	102,39
	2" Std. - 100	097827	S	1	A-2	102,39
	2" Std. - 130	097828	S	1	A-2	102,39
	2" Std. - 200	097829	S	1	A-2	102,39
	2" - 20	098647	M	1	A-11	146,14
	2" - 50	098674	M	1	A-11	146,14
	2" - 100	097341	M	1	A-11	113,54
	2" - 130	097342	M	1	A-11	113,54
	2" - 200	098676	M	1	A-11	113,54
	3"/2" L - 20	098648*	L	1	A-60	168,91
	3"/2" L - 50	098675*	L	1	A-60	136,48
	3"/2" L - 100	097343*	L	1	A-60	136,48
	3"/2" L - 130	097344*	L	1	A-60	136,48
	3"/2" L - 200	098677*	L	1	A-60	136,48
	Aut. - 25	098649	L	1	A-60	1.501,52
	Aut. - 50	098777	L	1	A-60	1.501,52
	Aut. - 100	098778	L	1	A-60	1.501,52
	Aut. - 130	098779	L	1	A-60	1.501,52
	Aut. - 200	098780	L	1	A-60	1.501,52
Repuesto cartucho anillas. / Peça de substituição cartucho anilhas. *(3" y 2" largo).						
13	2" - 3"	097336	1	A-10	49,23	
Corona deflectora hidrociclónico. / Coroa defletora hidrociclone.						
14	2" - 3"	098782	-	4112	70,98	
kit adaptador filtro automático. / kit adaptador filtro automático.						
15	-	098781	1	4109	100,77	
Conjunto válvula antiretorno filtro automático. / Conjunto válvula antiretorno filtro automático.						
16	-	097801	1	-	6,42	
Palomilla extensible cartucho anillas. / Palomilla extensível cartucho anilhas.						
17	-	097800	5	A-10	10,64	
Tapón cartucho anillas. / Tampa cartucho anilhas.						
18	2"	097798	1	A-2	54,92	
	3"	097799	1	A-8	62,08	
Cuerpo cartucho anillas. / Corpo cartucho anilhas.						
19	-	097761	1	-	72,02	
Tapón obturador con junta. / Tampão obturador com vedação.						
20	-	097762	1	-	100,93	
	BAJA PRESION	097833	1	-	99,53	
Conjunto eje/muelle pistón hidráulico. / Conjunto eixo/berço pistón hidráulico.						
21	-	097763	1	-	64,44	
Arandela pistón hidráulico. / Arruela pistón hidráulico.						
22	-	097765	1	A-10	100,93	
Tapón pistón hidráulico. / Tampão pistón hidráulico						
23	2" - 3"	097764	1	-	5,69	
Junta torica para piston hidráulico. / Vedação para piston hidráulico.						
24	-	097766	1	-	46,36	
Palomilla superior. / Asa superior.						
25	-	097767	1	A-8	1.268,06	
Portaláminas. / Portaífolhas.						

Filtros / *Filtros*
3/4", 1", 1 1/4", 1 1/2"



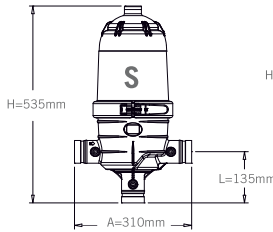
BSP (mm)

Modelo	A	B	C	D	E	R1 - R2	R3	R4
3/4"	194,5	160	231	78	-	3/4" BSP	1/2" BSP	-
1"	195,5	160	234	78	-	1" BSP	1/2" BSP	-
1 1/4"	265	243	311	108,5	210	1 1/4" BSP	3/4" BSP	1/4"
1 1/2"	265	243	314	108,5	210	1 1/2" BSP	3/4" BSP	1/4"

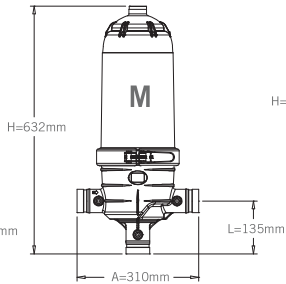
NPT (mm)

Modelo	A	B	C	D	E	R1 - R2	R3	R4
3/4"	197,5	164	233	78	-	3/4" NPT	1/2" NPT	-
1"	202	174	239	78	-	1" NPT	1/2" NPT	-
1 1/4"	267	246	312	108,5	210	1 1/4" NPT	3/4" NPT	1/4"
1 1/2"	267	246	314	108,5	210	1 1/2" NPT	3/4" NPT	1/4"

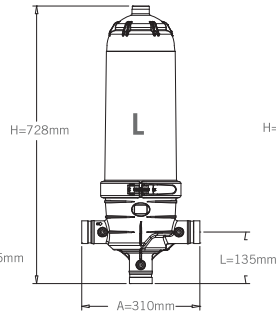
Filtros / *Filtros*
2" STD anillas
2" malla
4256



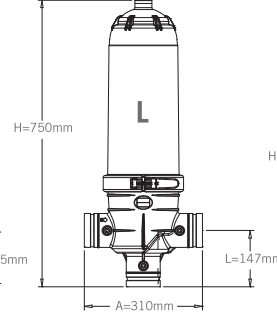
Filtros / *Filtros*
2" anillas
2" L malla
4140



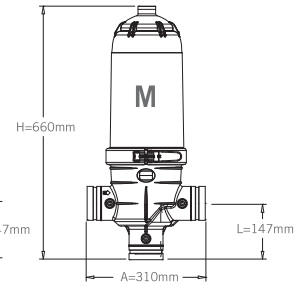
Filtros / *Filtros*
2" L anillas
4139



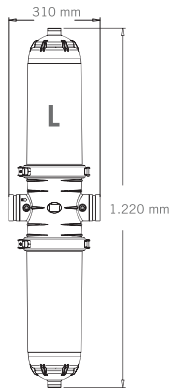
Filtros / *Filtros*
3" anillas
4139



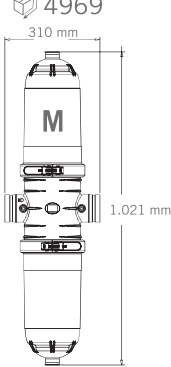
Filtros / *Filtros*
3" malla
4140



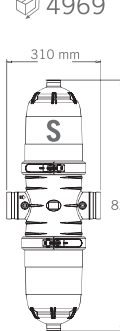
3" Doble cuerpo
Duplo corpo 3"
4163



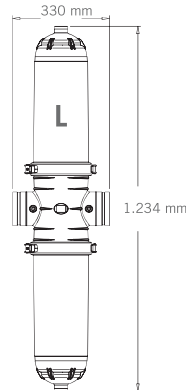
3" Doble cuerpo
Duplo corpo 3"
COMPACTO
4969



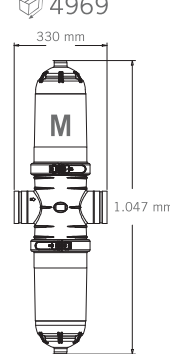
3" Doble cuerpo
Duplo corpo 3"
SUPER COMPACTO
4969



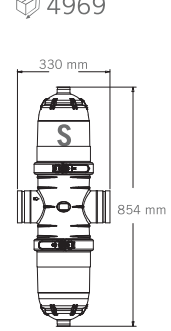
4" Doble cuerpo
Duplo corpo 4"
4163



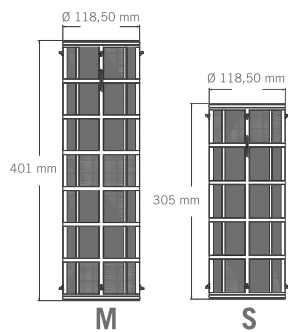
4" Doble cuerpo
Duplo corpo 4"
COMPACTO
4969



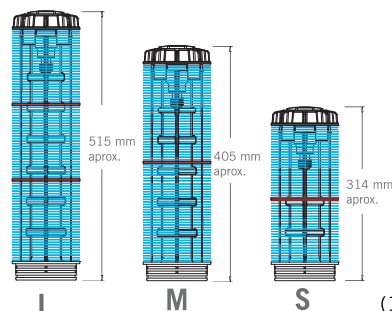
4" Doble cuerpo
Duplo corpo 4"
SUPER COMPACTO
4969



Cartuchos malla 3", 2" largo y 2"
Cartuchos malha 3", 2" largo e 2"



Cartuchos anillas 3", 2" y 2" standard
Cartuchos anilhas 3", 2" e 2" standard



(130 microns)

	1	2	3
4139	32 x 24,5 x 77,5		
4140	31 x 24,5 x 66,5		
4163	26 x 35 x 127		
4256	24,5 x 27,5 x 56,5		
4969	33 x 25 x 105		

**Repuestos para
válvula de
contralavado ángulo**
*Peças de substituição
para válvula de
contralavado angulo*



ref. 98651



Medida	Ref.	U/	n.º	€
2" x 2" x 2"	098895	1	-	158,47

Membrana. / Membrana

**Repuestos para
válvula de
contralavado ángulo**
*Peças de substituição
para válvula de
contralavado angulo*



ref. 98650

Medida	Ref.	U/	n.º	€
3" x 3" x 2"	098905	3	A-10	139,39

Membrana. / Membrana

3" x 3" x 2"	098906	3	4114	10,88
--------------	---------------	---	------	-------

Junta tórica pistón. / Vedação o-ring.

3" x 3" x 2"	098907	3	4114	1,63
--------------	---------------	---	------	------

Arandela M-8. / Anilha M-8.

3" x 3" x 2"	098910	3	4114	92,83
--------------	---------------	---	------	-------

Arandela cierre plano. / Anilha fecho plano.



FIT MASTER

Medida	Ref.	U/	n.º	€
2"	097839	10	A-2	6,85
2 1/2"	097877	10	A-2	8,25
3"	097840	10	A-2	8,71
4"	097841	4	A-2	11,57
6"	097878	8	A-11	26,18
8"	097879	3	A-8	40,58

Repuesto, junta unión Fitmaster.












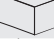
Peça substituição, vedação junção Fitmaster.

COLECTORES / COLECTORES



Medida	Ref.	U/	n.º	€
Para machón	090137	50	A-10	5,41
Para te, codo y tapón	090138	50	A-10	5,41

Junta tórica repuesto. / Vedação o ring de substituição.

CAJAS / CAIXAS			PALETS / PALETES			
Cajas Caixas	Equivalencia Equivalência	Medidas en cm Ancho/Largo/ Alto Lar./Comp./Alt.	Uds./palets Uds./Paletes	Nº Cajas por palet Nº Caixas por palet	Volumen m ³ Volumen m ³	
	A	A-10	20x20x10	96	4x6x4	0,6
	B	A-1	20x20x20	216	4x6x9	1,92
	C	A-2	20x40x20	108	4x3x9	1,92
	D	A-11	20x40x30	72	4x3x6	1,92
	E	A-8	40x40x20	54	2x3x9	1,92
	F	A-9	40x40x30	36+4	2x3x6+4	2,2
	G	A-4	40x40x40	30	2x3x5	2,11
	H	A-12	40x40x50	24	2x3x4	2,11
	I	A-5	40x60x40	20	2x2x5	2,11
	J	A-62	40x60x50	16	2x2x4	2,11
	K	A-65	40x80x50	12	3x1x4	2,11
	L	A-61	80x60x50	8	1x2x4	2,11
	P	A-60	20x71x17			
		4139	25x32x78			
		4140	25x31x67			
		4163	25x121x34			
		4256	28x25x55			

Embalajes / Embalagens

dBlue

	ANCHO	LARGO	ALTO
DB7	30	20	15
DB5	30	40	15
DB4	30	40	30
DB3	40	60	30
A-4	40	40	40
F	(FARDO)		
B	(BOLSA)		